

※ご使用前にこの説明書を良くお読みになり十分に理解してください。  
Before beginning assembly, please read these instructions thoroughly!

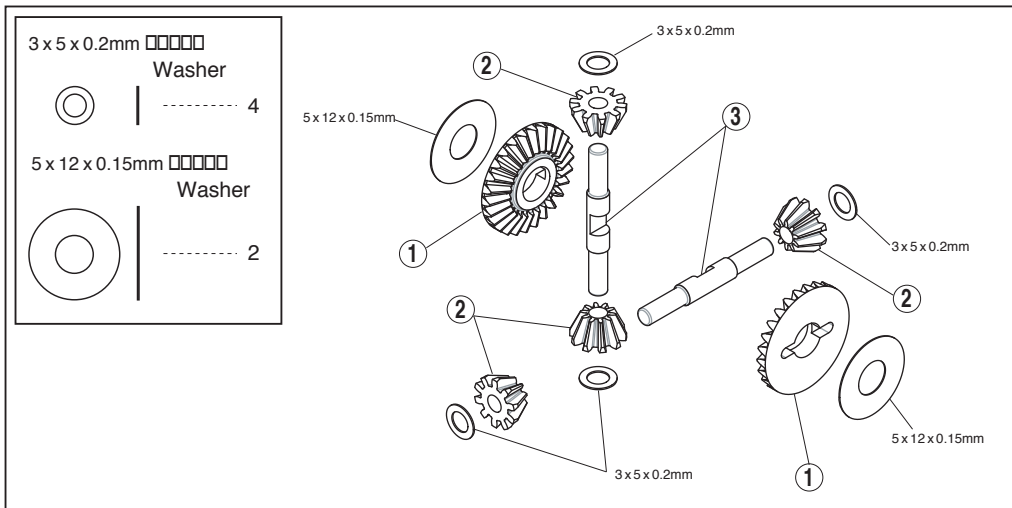
# スチールデフベベルギヤセット (R4/SC/SC-R)



取扱説明書  
INSTRUCTION SHEET  
No.VZW424

## Steel Diff. Bevel Gear Set (R4/SC/SC-R)

お買い上げありがとうございます。ご使用前にこの説明書とキットの取扱説明書を合わせてお読み下さい。  
Thank you for purchasing this product. Before installation, please carefully read and follow the instructions on this sheet in conjunction with the instruction manual of the KIT.



### スペアパーツ SPARE PARTS

★ FOR JAPANESE MARKET ONLY.

品番 No.	パーツ名 Part Names	内容(キ-No.と入数) Quantity	★定価(税込)	品番 No.	パーツ名 Part Names	内容(キ-No.と入数) Quantity	★定価(税込)
VZW424	スチールデフベベルギヤセット Steel Diff. Bevel Gear Set	①③ x2 ② x4 5x12x0.15mm Washer x2 5x12x0.15mm Washer x2 3x5x0.2mm Washer x4 3x5x0.2mm Washer x4	5670	VZW424-01	スチールデフベベルギヤ(S/4pcs/10T) Steel Diff. Bevel Gear(S/4pcs/10T)	② x4 3x5x0.2mm Washer x4 3x5x0.2mm Washer x4	3570
VZW417	スチールデフベベルギヤ(L/2pcs) Steel Diff. Bevel Gear (L/2pcs)	① x2	2415	UM613	デフシャフト(2pcs/ULTIMA SC) Diff. Shaft (2pcs/ULTIMA SC)	③ x2	735

### オプションパーツ OPTIONAL PARTS

★ FOR JAPANESE MARKET ONLY.

品番 No.	パーツ名 Part Names	内容(キ-No.と入数) Quantity	★定価(税込)
TFW008	ベルベットコートデフベベルギヤ(2pcs) Velvet Coating Diff. Bevel Shaft (2pcs)	③と交換 (Instead of ③)	945

メーカー指定の純正部品を使用して  
安全にR/Cを楽しみましょう。

京商ホームページ  
[www.kyosho.com](http://www.kyosho.com)

※製品改良のため、予告なく仕様を変更する場合があります。  
\*SPECIFICATIONS ARE SUBJECT TO CHANGE WITHOUT NOTICE.

© 2012 KYOSHO CORPORATION / 禁無断転載複製  
VZW424

京商株式会社

〒243-0034 神奈川県厚木市船子153

●ユーザー相談室直通 電話 046-229-4115

お問い合わせは:

月曜～金曜(祝祭日を除く) 13:00～19:00

10001203-1 PRINTED IN JAPAN