

※ご使用前にこの説明書を良くお読みになり十分に理解してください。
Before beginning assembly, please read these instructions thoroughly!

SCサイクロンマフラーセット (7φ / 後方排気用 / SIII Evo. / SIII)

SC Cyclonic Muffler Set (7mm / Side / SIII Evo. / SIII)



取扱説明書
INSTRUCTION SHEET
No.VZW301

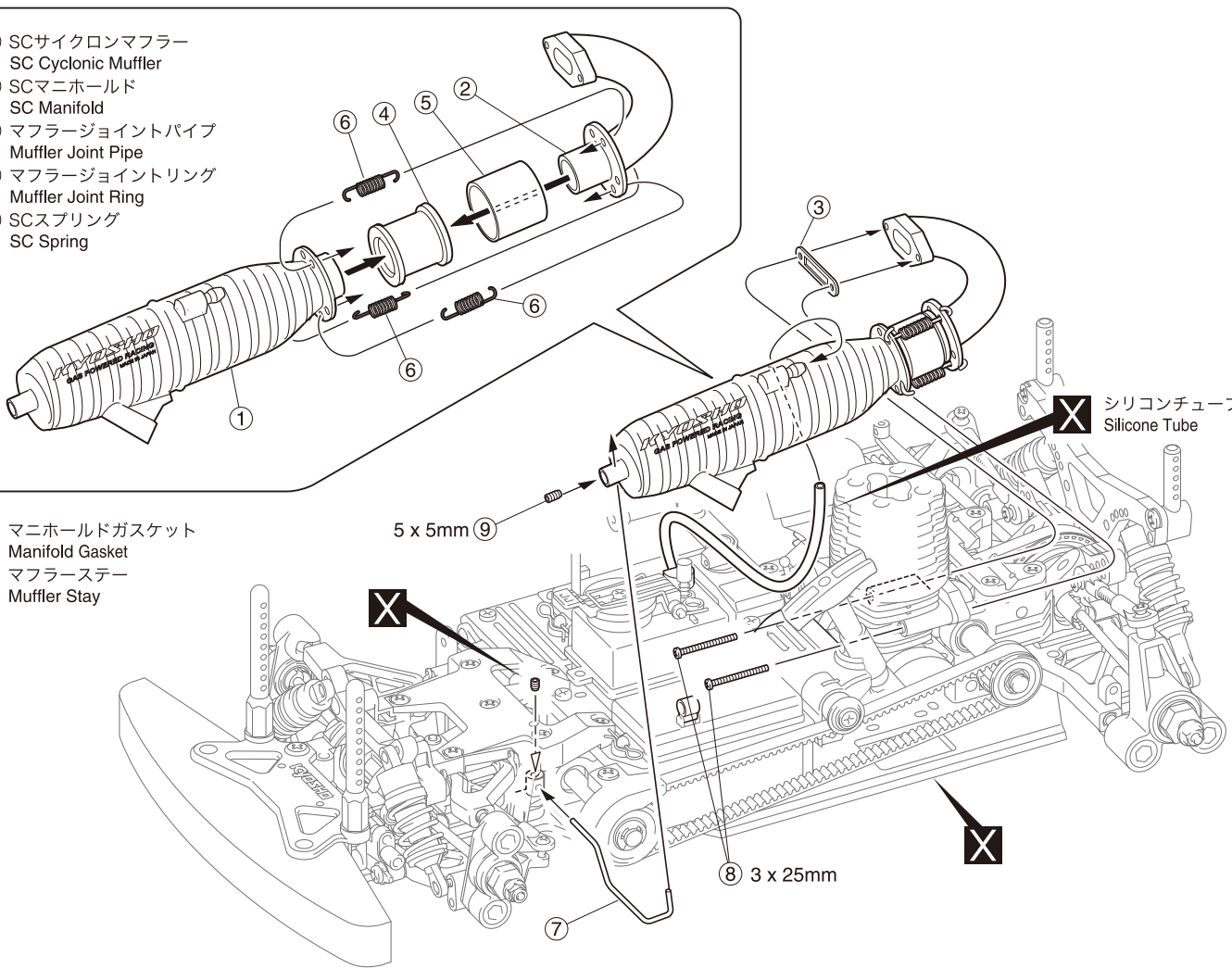
この説明書とキットの組立説明書を合わせてお読みください。
Please carefully read and follow the instructions on this sheet in conjunction with the instruction manual in your kit.

X 別購入品。
Must be purchased separately!

- ⑧ 3 x 25mm ビス
Screw
- ⑨ 5 x 5mm セットビス
Set Screw



- ① SCサイクロンマフラー
SC Cyclonic Muffler
- ② SCマニホルド
SC Manifold
- ④ マフラージョイントパイプ
Muffler Joint Pipe
- ⑤ マフラージョイントリング
Muffler Joint Ring
- ⑥ SCスプリング
SC Spring



- ③ マニホルドガスケット
Manifold Gasket
- ⑦ マフラスター
Muffler Stay

X シリコンチューブ
Silicone Tube

⑧ 3 x 25mm

スペアパーツ SPARE PARTS

★ FOR JAPANESE MARKET ONLY.

品番 No.	パーツ名 Part Names	内容 (キーNo.と入数) Description (Key No. & Qty.)	★定価 (税込)
VZW301-01	SCサイクロンマフラー(7φ / SIII Evo. / SIII) SC Cyclonic Muffler (7mm / SIII Evo. / SIII)	①⑦⑨ x 1	7560
VZW301-02	SCマニホルド(後方排気 / SIII Evo. / SIII) SC Manifold (Side / SIII Evo. / SIII)	②③ x 1 ⑧ x 2	2625
6591	マニホルドガスケット (ノンアスベスト) Manifold Gasket (Non asbestos)	③ x 5	210

品番 No.	パーツ名 Part Names	内容 (キーNo.と入数) Description (Key No. & Qty.)	★定価 (税込)
92701	SCマフラージョイントリング SC Muffler Joint & Ring	④⑤ x 1	840
92702	SCスプリング SC Spring	⑥ x 6	735

※平成21年9月1日現在。

メーカー指定の純正部品を使用して
安全にR/Cを楽しみましょう。

京商ホームページ
www.kyosho.com

※製品改良のため、予告なく仕様を変更する場合があります。
*SPECIFICATIONS ARE SUBJECT TO CHANGE WITHOUT NOTICE.
© Copyright 2009 KYOSHO CORPORATION / 禁無断転載複製
VZW301-T02

京商株式会社
〒243-0034 神奈川県厚木市船子153
●ユーザー相談室直通電話 046-229-4115
お問い合わせは：月曜～金曜(祝祭日を除く)10:00～18:00
61920909-2 PRINTED IN JAPAN