

※ご使用前にこの説明書を良くお読みになり十分に理解してください。  
Before beginning assembly, please read these instructions thoroughly!

V-One RRR用

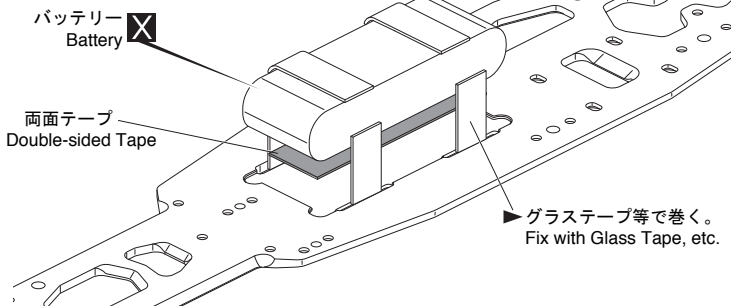
SPメインシャーシー (7075/3T)

V-One RRR

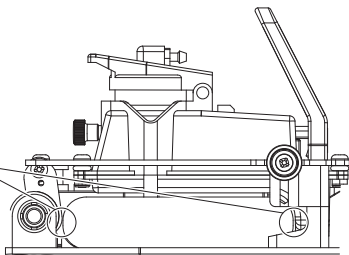
Special Main Shassis

**KYOSHO**<sup>®</sup>  
THE FINEST RADIO CONTROL MODELS

取扱説明書  
INSTRUCTION SHEET  
No.VZW214



前後のクリアランスに注意してバッテリーの位置を決めてください  
Fasten the battery so that there is clearance on each front and rear end of the battery.



※アッパープレートを外す際は、先にエンジンを下ろしてから作業してください。  
Note: Detach the engine first when detaching the upper plate.

メーカー指定の純正部品を使用して  
安全にR/Cを楽しみましょう。

京商ホームページ  
<http://www.kyosho.co.jp/>

〒243-0034 神奈川県厚木市船子153

●ユーザー相談室直通TEL.046-229-4115

※製品改良のため、予告なく仕様を変更する場合があります。 お問い合わせは：月曜～金曜(祝祭日を除く)  
\*SPECIFICATIONS ARE SUBJECT TO CHANGE WITHOUT NOTICE.

10:00～18:00

© 2005 KYOSHO / 禁無断転載複製

61920504

PRINTED IN JAPAN