

※ご使用前にこの説明書を良くお読みになり十分に理解してください。
Before beginning assembly, please read these instructions thoroughly!

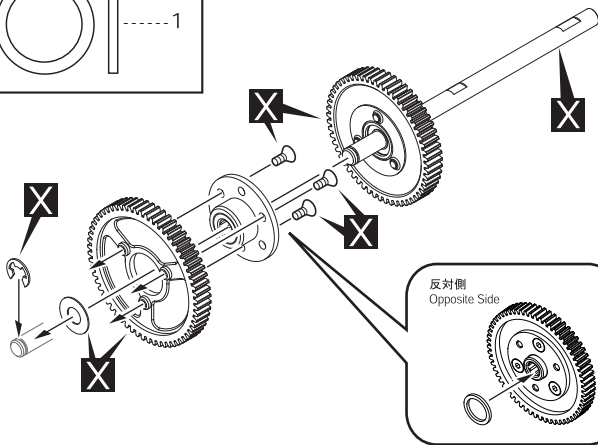
1速ワンウェイホルダー (R4) 1st One-way Holder (R4)

KYOSHO
THE FINEST RAISED CONTROL MODELS
取扱説明書
INSTRUCTION SHEET
No.VZ432B

お買い上げありがとうございます。ご使用前にこの説明書とキットの取扱説明書を合わせてお読み下さい。
Thank you for purchasing this product. Before installation, please carefully read and follow the instructions on this sheet in conjunction with the instruction manual of the KIT.

X 別購入品。
Must be purchased
separately!

10 x 13mm カラー
Collar



メーカー指定の純正部品を使用して
安全にRCを楽しみましょう。

京商ホームページ
www.kyosho.com

※製品改良のため、予告なく仕様を変更する場合があります。
*SPECIFICATIONS ARE SUBJECT TO CHANGE WITHOUT NOTICE.
© 2011 KYOSHO CORPORATION / 禁無断転載複製
VZ432B-101

京商株式会社
〒243-0034 神奈川県厚木市船子153
●ユーザー相談室直通 電話 046-229-4115
お問い合わせは：
月曜～金曜(祝祭日を除く) 13:00～19:00
80111109-1 PRINTED IN JAPAN