

※ご使用前にこの説明書を良くお読みになり十分に理解してください。  
Before beginning assembly, please read these instructions thoroughly!

# V-One ダンパーセット V-One Shock SET

Pure Ten GP 4WD シリーズ用 for Pure Ten GP 4WD SERIES



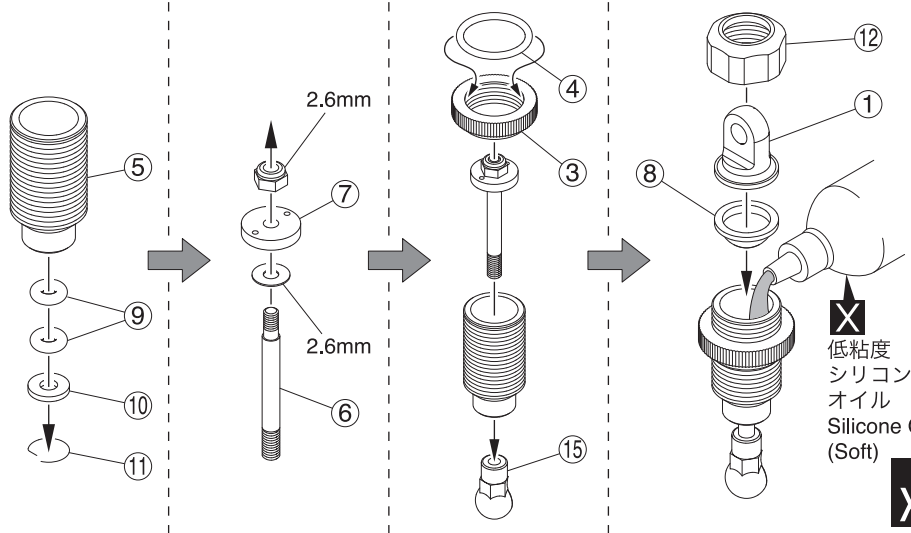
取扱説明書  
INSTRUCTION SHEET  
No.VZ075

この説明書と、キットの組立説明書を、合わせてお読みください。  
Please carefully read and follow the instructions on this sheet in conjunction with the instruction manual in your kit.

**X** 別購入品  
Must be purchased separately!

## 1 ケースの組立 Case Assembly

- ⑮ 4.8mm ボールエンド (短)  
Ball End (Short) ----- 2
- 2.6mm ナylonナット  
Nylon Nut ----- 2
- ⑦ ダンパーピストン  
Shock Piston ----- 2
- 2.6mm ワッシャー  
Washer ----- 2
- ⑩ ダンパーカラー (A)  
Shock Collar (A) ----- 2
- ⑪ Cリング  
C-ring ----- 2
- ⑨ Oリング (クリア)  
O-ring (Clear) ----- 4

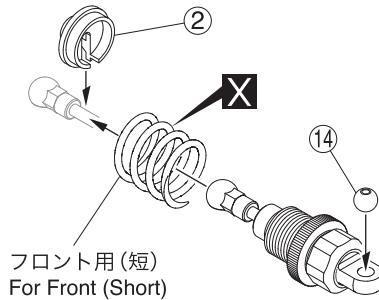


**X** 低粘度  
シリコン  
オイル  
Silicone Oil  
(Soft)

**x2**

## 2 フロントダンパーに使用する場合 for Front Shock

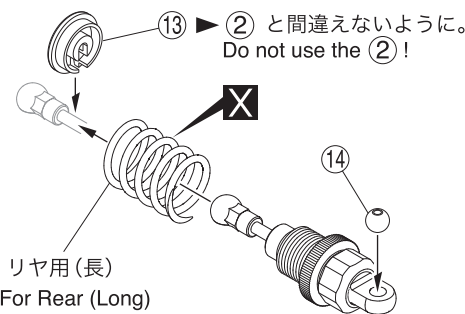
- ② スプリング受け A  
Spring Catch A ----- 2
- ⑭ 5.8mm ボール  
Ball ----- 2



**x2**

## 3 リヤダンパーに使用する場合 for Rear Shock

- ⑬ スプリング受け B  
Spring Catch B ----- 2
- ⑭ 5.8mm ボール  
Ball ----- 2



**x2**

### スペアパーツ SPARE PARTS

品番 No.	パーツ名 Part Names	内容 (キーNo.と入数) Description (Key No. & Qty.)	★定価 (税込)	★発送手数料
VZ075	V-One ダンパー V-One Shock	① ② ③ ④ ⑤ ⑥ ⑦ ⑧ ⑩ ⑪ ⑫ ⑬ ⑭ x 2 ⑨ x 4 ⑮ x 6	3360	210 一律 (税込)
FM364 BL	ダンパーアジャストナット (ブルー) Shock Adjust Nut (Blue)	③ ④ x 2	368	
FM365 B	ダンパーケース Shock Case	⑤ x 2	1890	
FM366	ダンパーシャフト Shock Shaft	⑥ x 2	525	
FM367	ダンパーピストンセット Shock Piston Set	⑦ x 2	525	
OT32	5.8mmボール 5.8mm Ball	⑭ x 10	263	

★ FOR JAPANESE MARKET ONLY.

品番 No.	パーツ名 Part Names	内容 (キーNo.と入数) Description (Key No. & Qty.)	★定価 (税込)	★発送手数料
W5106	ダンパーブラパーツ Shock Plastic Parts	① ② x 2	473	210 一律 (税込)
W5017	プレッシャートップ Shock Diaphragm	⑧ x 10	210	
W5107	Oリングセット O-ring Set	⑨ x 4 ⑩ ⑪ x 2	473	
W5105BL	ダンパーキャップ Shock Cap	⑫ x 4	735	

### オプションパーツ OPTIONAL PARTS

W6002	チタンコーティングダンパーシャフト (30) ナットタイプ Ti Coating Shock Shaft (30) Nut Type	⑥ と交換。 instead of ⑥.	1155	210 一律 (税込)
W6006	HCダイアフラム (黒) 8個入 HC Diaphragm (Black) 8pcs	⑧ と交換。 instead of ⑧.	420	
W6007	HCダイアフラム (白) 8個入 HC Diaphragm (White) 8pcs	⑧ と交換。 instead of ⑧.	420	

メーカー指定の純正部品を使用して  
安全にR/Cを楽しみましょう。

※製品改良のため、予告なく仕様を変更する場合があります。  
\* SPECIFICATIONS ARE SUBJECT TO BE CHANGED WITHOUT NOTICE.  
© 2004 KYOSHO CORPORATION / 禁無断転載複製

京商株式会社 〒243-0034 神奈川県厚木市船子153  
●ユーザー相談室直通電話 046-229-4115  
お問い合わせは：月曜～金曜 (祝祭日を除く) 10:00～18:00  
60950410-1 PRINTED IN JAPAN