

※ご使用前にこの説明書を良くお読みになり十分に理解してください。
Before beginning assembly, please read these instructions thoroughly!

No.FAW204

HD ホイールハブ (FZ02L-B/4入) HD Wheel Hub (FZ02-B/4pcs)



取扱説明書
INSTRUCTION SHEET
No.FAW204

お買い上げありがとうございます。本製品はレイジ2.0専用のジュラルミン削り出し高精度ホイールハブです。ホイールハブをビスでホイールシャフトに確実に固定できるので、メンテナンス時の脱落を防ぎ作業性が向上します。ご使用前にこの取扱説明書とキットの取扱説明書を合せてお読みください。

Thank you for purchasing this product.

This product is high quality machined duralumin wheel hub for Rage 2.0 only.

The wheel hub can be steadily fixed to the wheel shaft with screws, it can be protected from falling off during maintenance and improved maintenance efficiency.

Refer to this instruction manual in conjunction with the instruction manual for the kit.

Content / セット内容

アルミホイールハブ
AL. Wheel Hub



----- 4

2 x 6mm キャップビス
Cap Screw



----- 12

説明書に使われているマーク

Symbols used throughout instruction manual, comprise :



4セット組立てる。
Assemble as many times as specified.

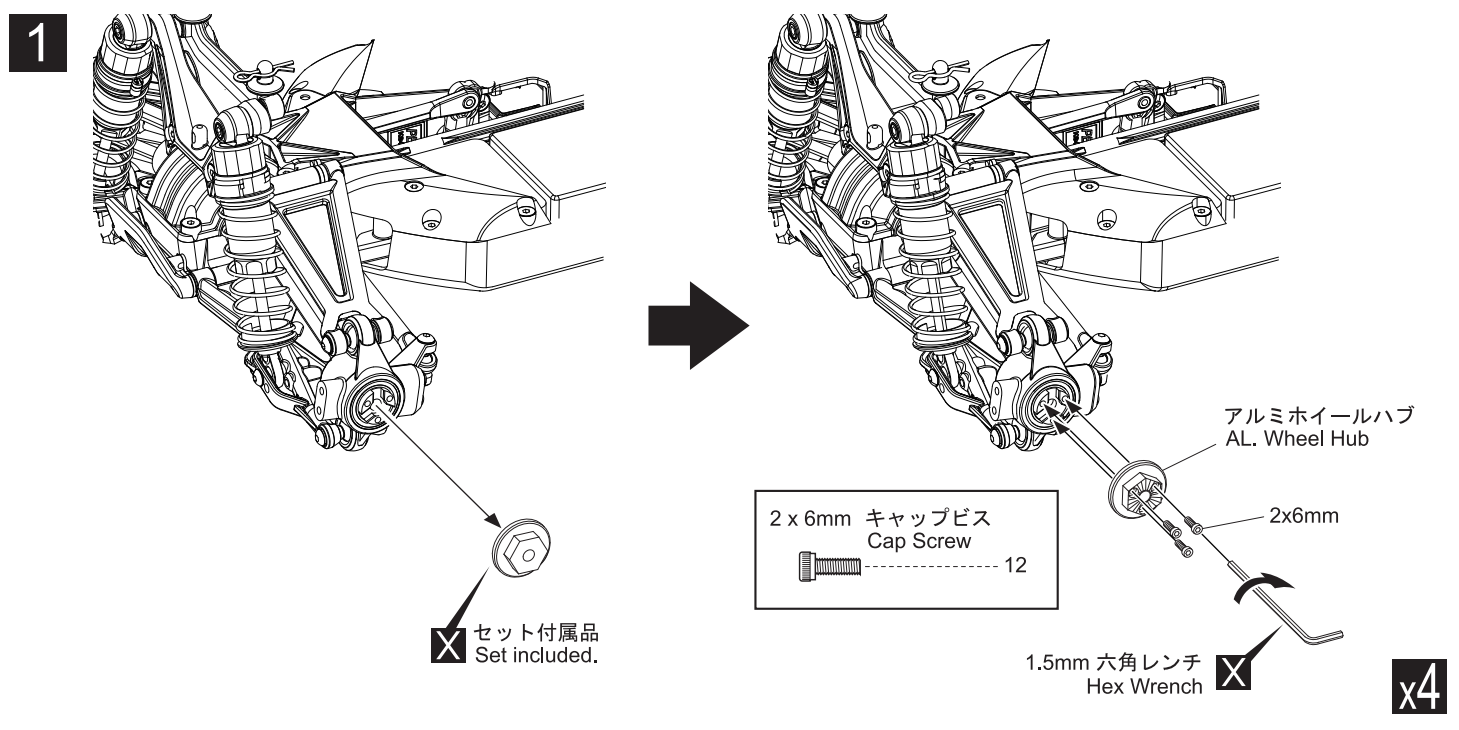


別購入品。
Must be purchased separately!

組立てに必要な物

Tools : Must be prepared

■ 1.5mm 六角レンチ
Hex Wrench



メーカー指定の純正部品を使用して
安全にR/Cを楽しみましょう。

京商ホームページ
www.kyosho.com



京商株式会社

※製品改良のため、予告なく仕様を変更する場合があります。
*SPECIFICATIONS ARE SUBJECT TO CHANGE WITHOUT NOTICE.
© Copyright 2019 KYOSHO CORPORATION / 禁無断転載複製
FAW204-T02

〒243-0021 神奈川県厚木市 岡田3050 厚木アクストメインタワー7F
●ユーザー相談室直通電話 046-229-4115
お問い合わせは：月曜～金曜(祝祭日を除く) 13:00～18:00
PRINTED IN CHINA