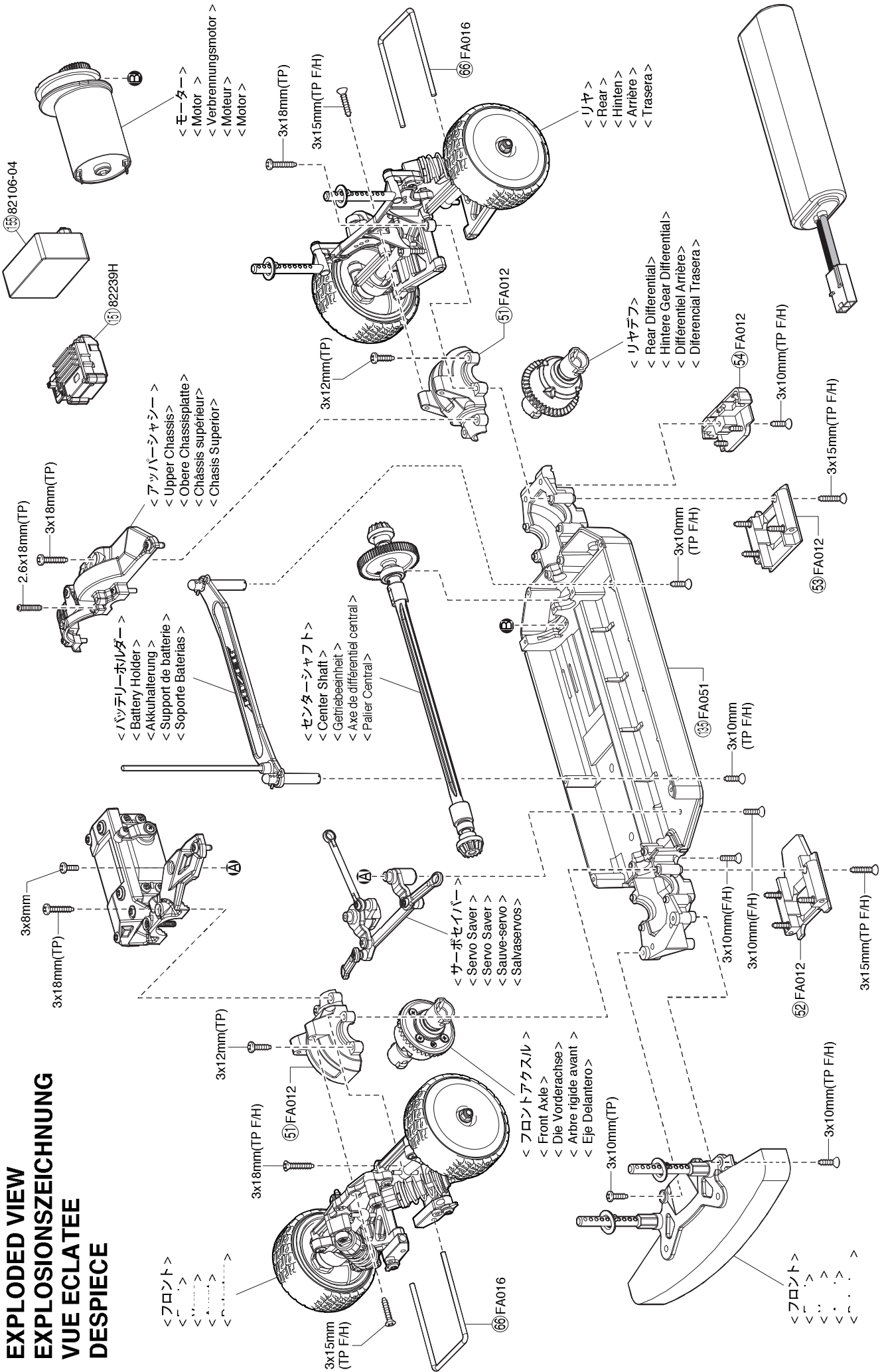


● 分解図

**EXPLODED VIEW  
EXPLOSIONSZEICHNUNG  
VUE ECLATEE  
DESPIECE**



<フロント>  
<前軸>  
<Die Vorderachse>  
<Arbre rigide avant>  
<Eje Delantero>

<フロント>  
<前軸>  
<Die Vorderachse>  
<Arbre rigide avant>  
<Eje Delantero>

<バッテリーホルダー>  
<Battery Holder>  
<Akkualterung>  
<Support de batterie>  
<Soporte Baterias>

<センターシャフト>  
<Center Shaft>  
<Getriebeinheit>  
<Axe de differential central>  
<Palier Central>

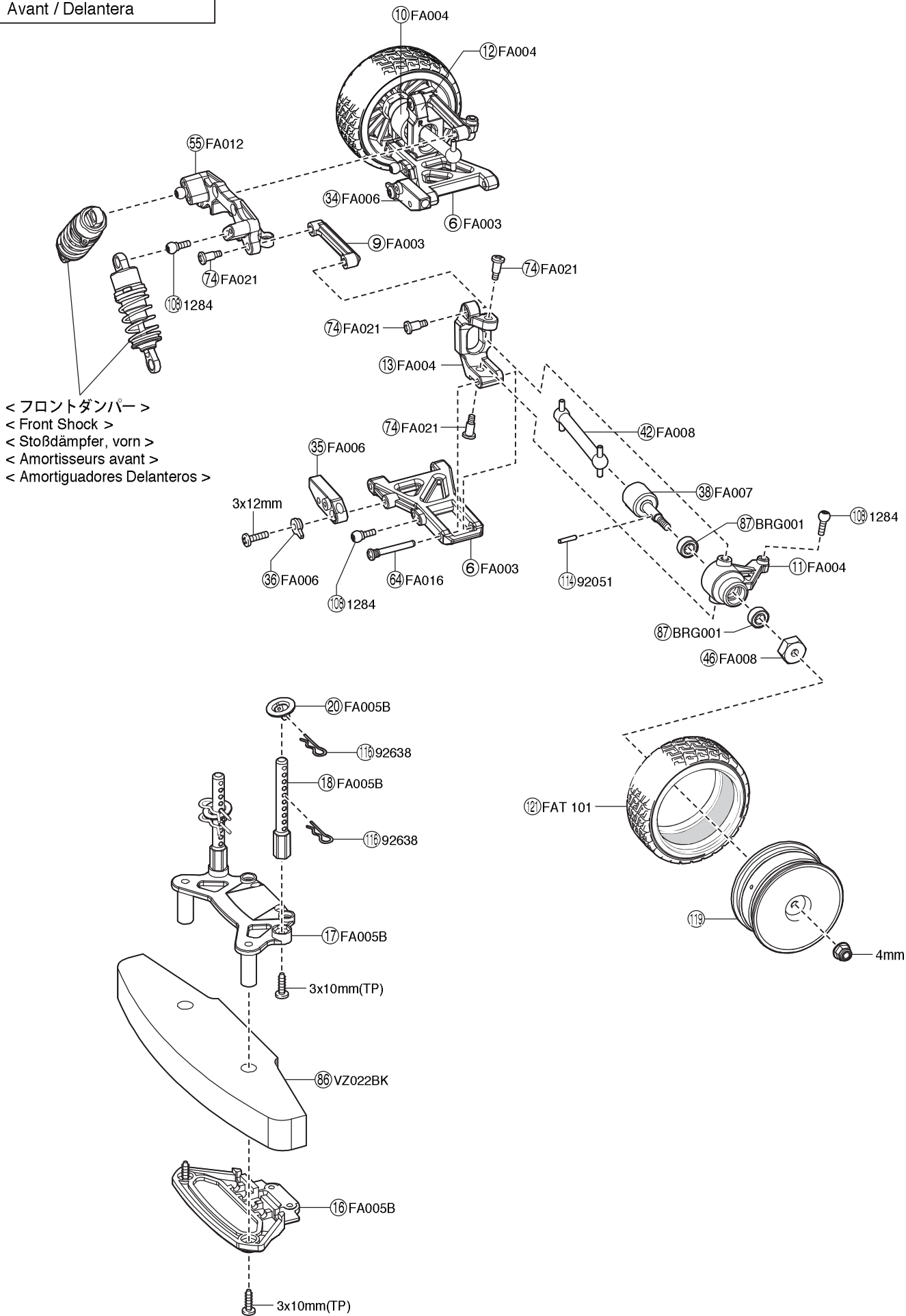
<サーボセイバー>  
<Servo Saver>  
<Servo Saver>  
<Sauve-servo>  
<Salvaservos>

<フロントアックスル>  
<Front Axle>  
<Die Vorderachse>  
<Arbre rigide avant>  
<Eje Delantero>

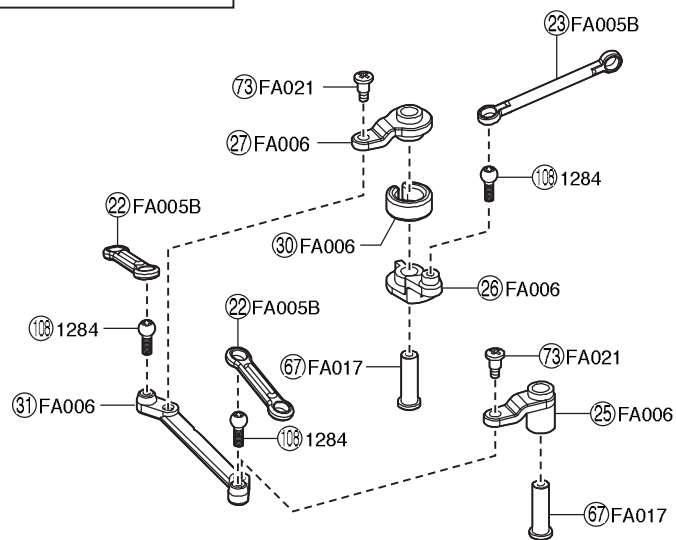
<リア>  
<Rear>  
<Hinten>  
<Arrière>  
<Trasera>

<リアデフ>  
<Rear Differential>  
<Hintere Gear Differential>  
<Differential Arrière>  
<Diferencial Trasera>

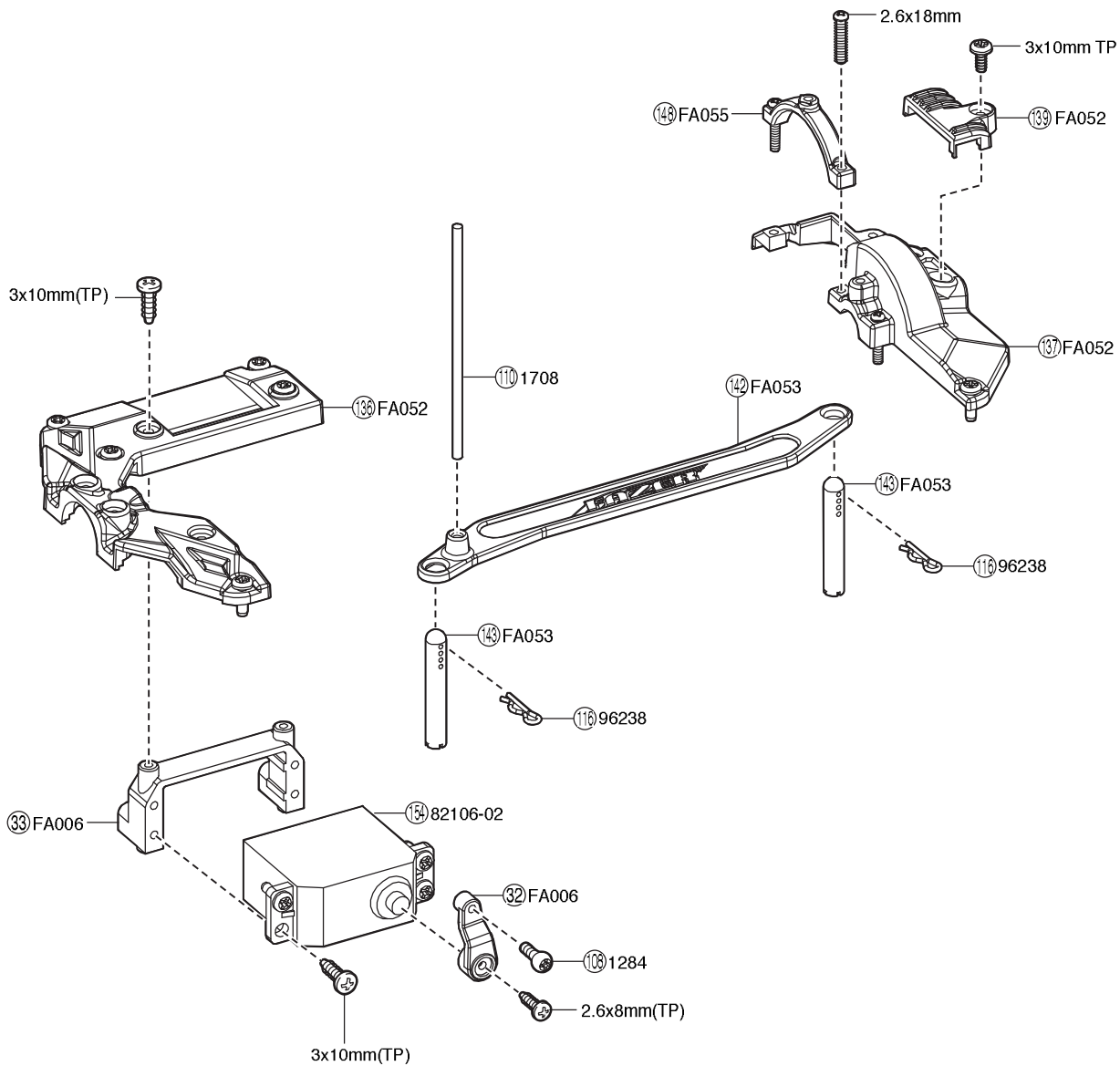
フロント / Front / Vorne /  
Avant / Delantera



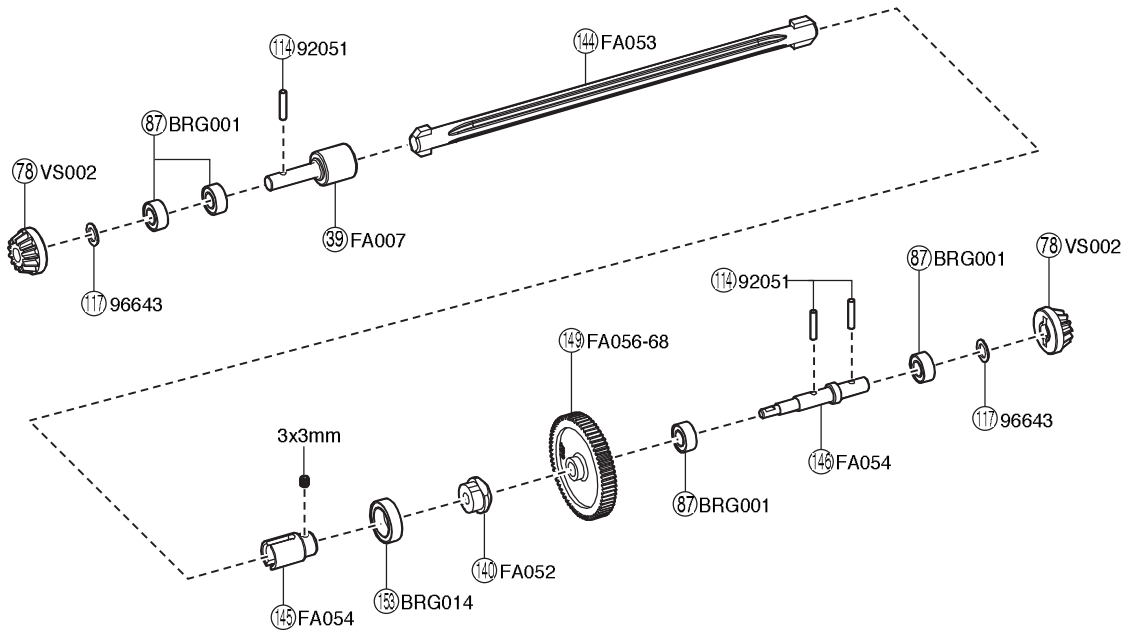
サーボセイバー / Servo Saver / Servo Saver /  
Sauve-servo / Salvaservos



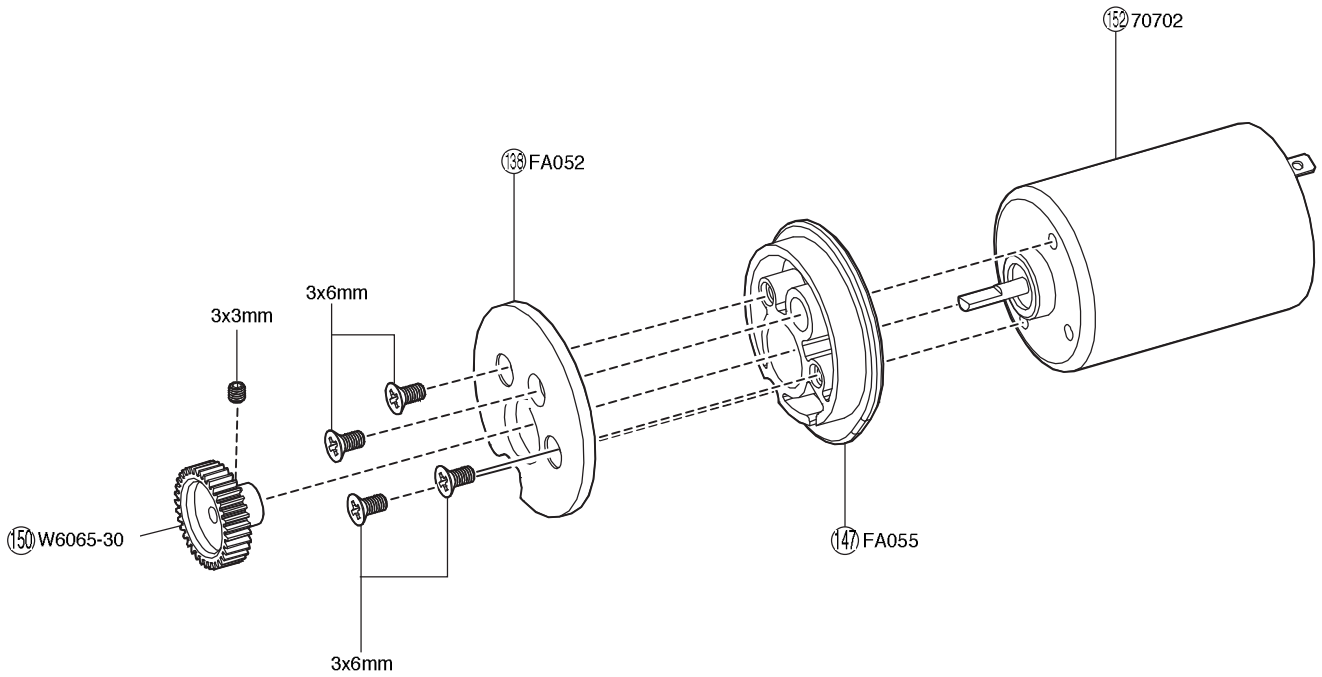
アッパーシャシー / Upper Chassis / Obere Chassisplatte /  
Châssis supérieur / Chasis Superior



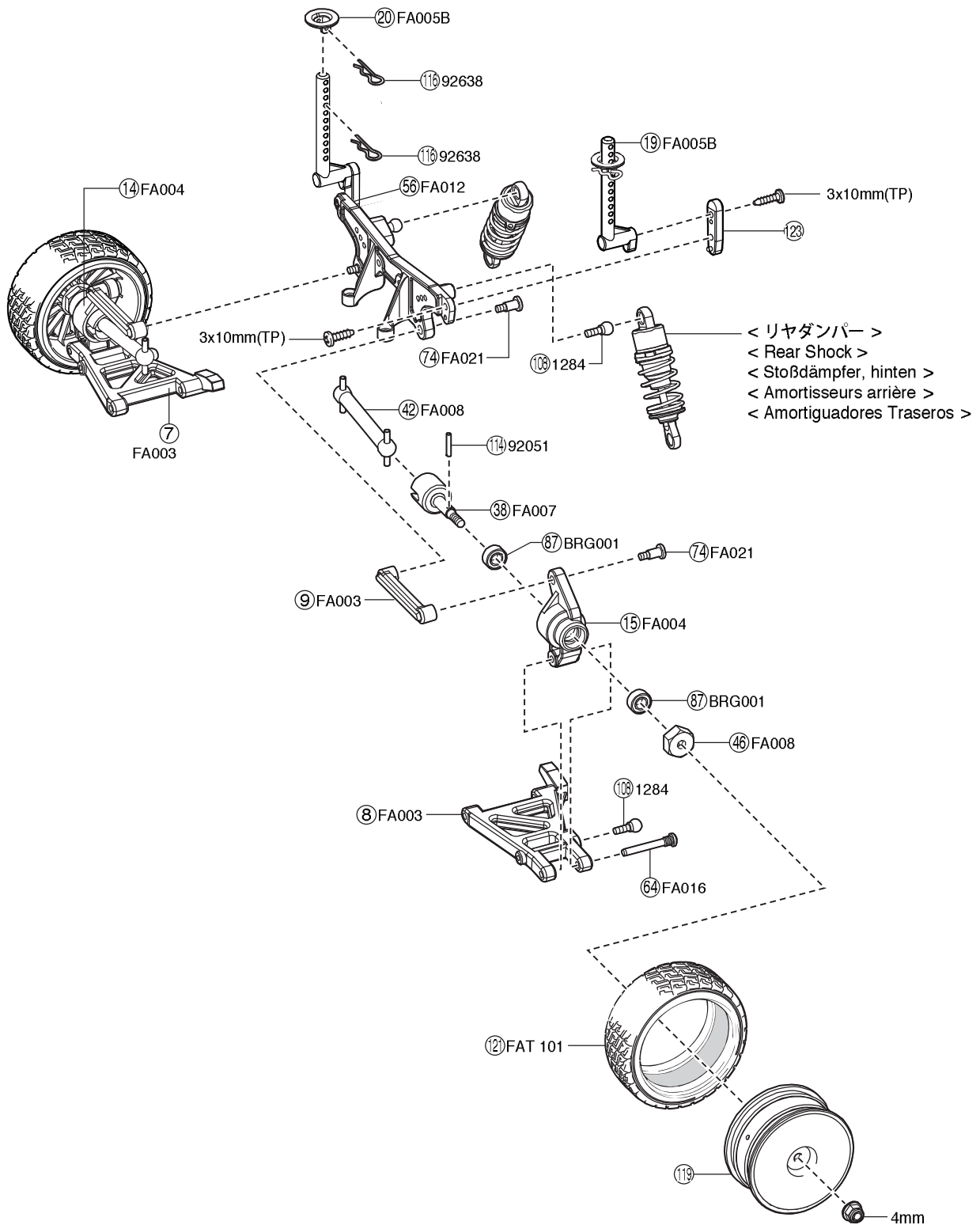
センターシャフト / Center Shaft / Getriebeeinheit /  
Axe de différentiel central / Palier Central



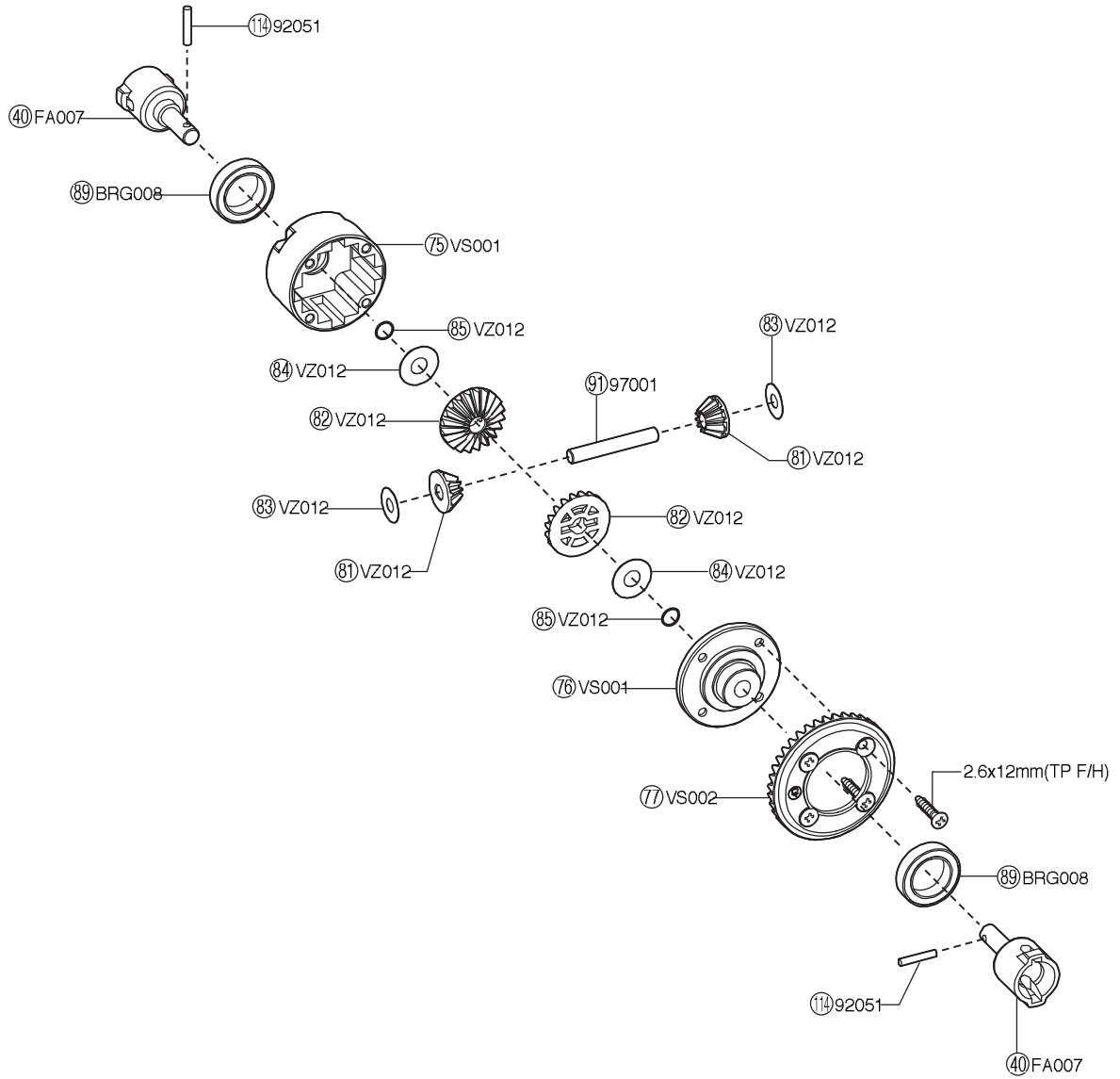
モーター / Motor / Motor / Moteur  
Motor



リヤ / Rear / Hinten /  
Arrière / Trasera



デフギヤ / Differential / Gear Differential  
 Différentiel / Diferencial



ダンパー / Shock Absorber / Stoßdämpfer  
 Amortisseur / Amortiguador

