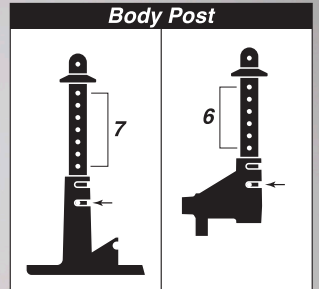
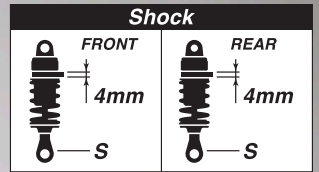


1:10 Scale Radio Controlled Electric Powered 4WD FAZER Mk2 FZ02 Series readysset

1971 DATSUN 240Z Tuned Ver. White

(with Syncro KT-231P+)



FAZER-Mk2-

FZ02
Chassis

OPTIONAL PARTS CATALOG



No.FAW205
HDフロントハブ FZ02 (2個入)
HD Front Hub FZ02 (2pcs)

サスアームやステアリングの動きを確実にタイヤに伝える事ができ、キャンパー角を変える事でコーナリングの走行フィーリングを変更できる。CNC machined aluminum front hubs allow precise and linear steering response and smooth suspension movement. Allows camber angle adjustments.



No.FAW222
TCカーボンフロントダンパーステー FZ02
TC Carbon Front Shock Stay FZ02

路面からの入力を実際にダンパーに伝える事が出来、ダンパーの角度も4段階に調整可能。Durable light weight shock towers allows 4 shock setting adjustments.



No.FAW209
HD TC センターシャフトS (FZ02)
HD TC Center Shaft S (FZ02)

軽量、高剛性により高回転域での耐久性がアップし、スムーズに駆動を伝達する。Durable precision made center shaft for high power motors / high gear ratio setups.

FZ02
Chassis



No.FAW226
TC カーボンバンパーサポート FZ02
TC Carbon Bumper Support FZ02

フロントバンパーとバルクヘッドの間に装着してフロントボディマウント周りの剛性をアップさせる事でステアリングフィールをアップさせる。Supports bumper and increases chassis rigidity.

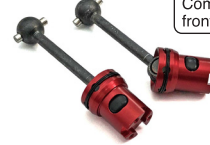
前後共用
Common to the front and rear



No.FAW225
TC アルミダンパーセット FZ02 (2入)
TC Aluminum Shock Set FZ02 (2pcs)

プラダンパーに比べ安定した減衰力を得られ、スムーズな動作により細かなセッティングが可能。Allows a stable damping force than plastic shocks and fine setting is available with smooth function.

前後共用
Common to the front and rear



No.FAW202
TCユニバーサルスイングシャフト (FZ02/2入)
TC Universal Swing Shaft (FZ02/2pcs)

レースなどでクラッシュしてもシャフトが脱落せず、ステアリングを切ったジョイント部の角度が大きくなった時でも等速に駆動を伝達しスムーズな回転を可能にする。Protects failing off the shafts when crash and improves drive efficiency.

最新オプションパーツ情報はコチラ！

Click here for the latest optional parts information!

<https://rc.kyosho.com/jp/34427t1.html> (日本語HP)

<https://rc.kyosho.com/en/34427t1.html> (English HP)



日本語



English



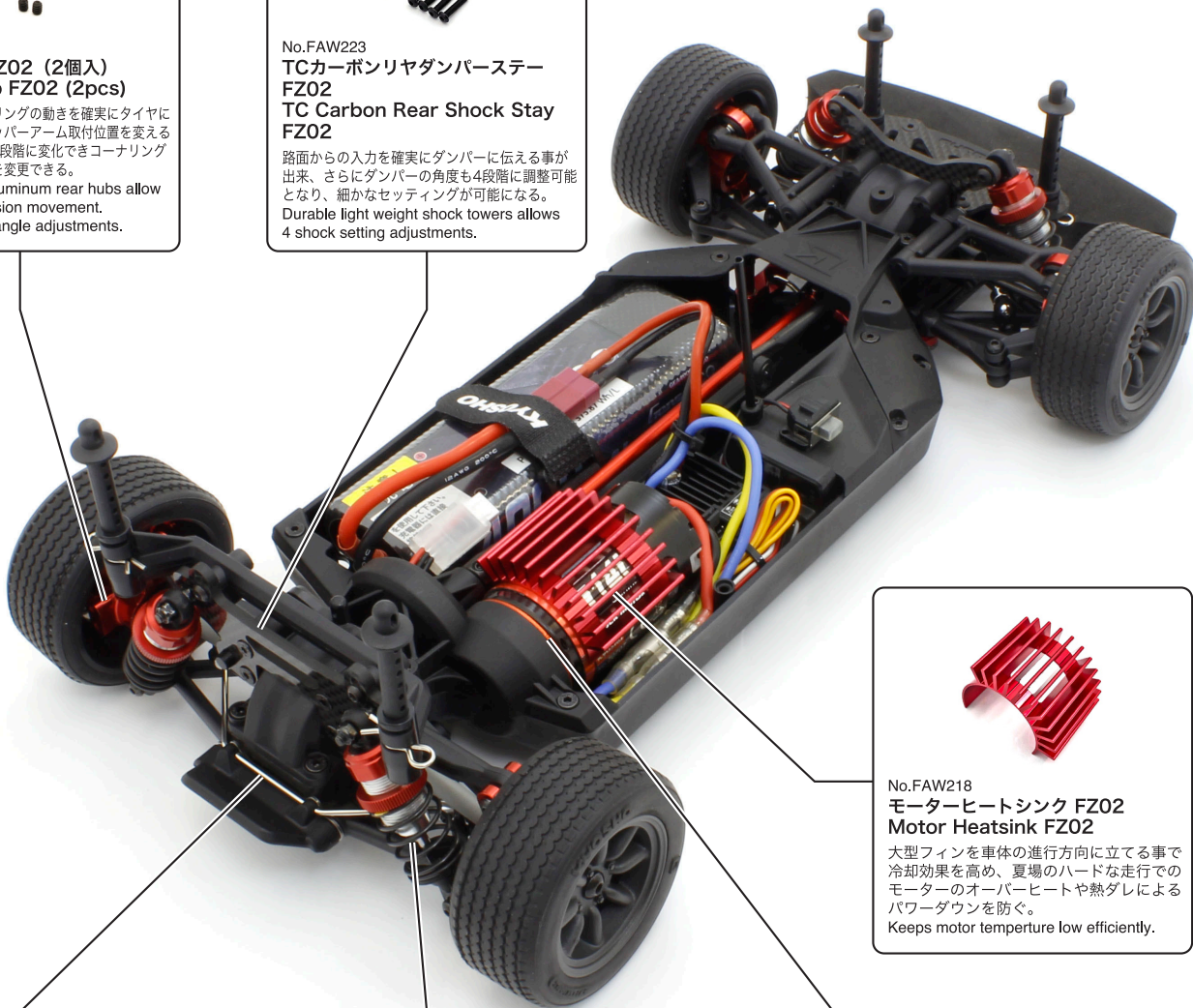
No.FAW206
HDリアハブ FZ02 (2個入)
HD Rear Hub FZ02 (2pcs)

サスアームやステアリングの動きを確実にタイヤに伝える事ができ、アッパーアーム取付位置を変える事でキャンバー角を2段階に変化できコーナリングの走行フィーリングを変更できる。
CNC machined aluminum rear hubs allow smoother suspension movement.
Allows 2 camber angle adjustments.



No.FAW223
TCカーボンリヤダンパーステー FZ02
TC Carbon Rear Shock Stay FZ02

路面からの入力を実際にダンパーに伝える事が出来、さらにダンパーの角度も4段階に調整可能となり、細かなセッティングが可能になる。
Durable light weight shock towers allows 4 shock setting adjustments.



No.FAW218
モーターヒートシンク FZ02
Motor Heatsink FZ02

大型フィンを車体の進行方向に立てる事で冷却効果を高め、夏場のハードな走行でのモーターのオーバーヒートや熱ダレによるパワーダウンを防ぐ。
Keeps motor temperature low efficiently.

前後共用
Common to the front and rear



No.FAW208
スタビライザーセット FZ02
(S/M/H/各2入)
Stabilizer Set FZ02
(S/M/H/2pcs)

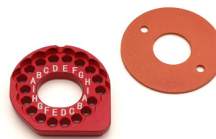
ロール時の走行安定性を高め、走行フィーリングを変更できる。
Adjust the roll characteristics for more efficient cornering.

前後共用
Common to the front and rear



No.FAW224
TCスプリングセット FZ02
(ミディアム/ソフト/スーパーソフト/2入)
TC Spring Set FZ02
(Medium/Soft/Super Soft/2pcs)

グリップの低い路面に対応するためのセッティングパーツ。
Setting parts for low grip road surface.



No.FAW217
HDモーターマウント FZ02
HD Motor Mount FZ02

ジュラルミン削り出しレッドアルマイト仕上げ高精度強化モーターマウントとダストプレートのセット。
CNC machined aluminum motor mount.

最新オプションパーツ情報はコチラ！

Click here for the latest optional parts information!

<https://rc.kyosho.com/jp/34427t1.html> (日本語HP)

<https://rc.kyosho.com/en/34427t1.html> (English HP)



日本語



English



FAW202
TCユニバーサルスイング
シャフト
TC Universal Swing Shaft



FAW202-01
アクスルブッシング(4個入)
Axle Bushing (4pcs)



FAW205
HDフロントハブ FZ02
(2個入)
HD Front Hub FZ02
(2pcs)



FAW205-01
ボールカップ(4個入)
Ball Cup (4pcs)



FAW206
HDリアハブ FZ02(2個入)
HD Rear Hub FZ02 (2pcs)



FAW207
HD デフシャフト FZ02
(2個入)
HD Diff. Shaft FZ02 (2pcs)



FAW208
スタビライザーセット FZ02
(S/M/H/各2入)
Stabilizer Set FZ02
(S/M/H/2pcs)



FAW209
HD TC センターシャフトS FZ02
HD TC Center Shaft S FZ02



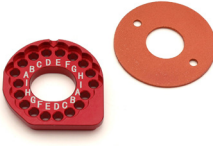
FAW211
HDセンターシャフトカップ
FZ02
HD Center Shaft Cup F
FZ02



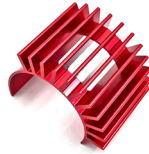
FAW212
HDセンターシャフトカップR
FZ02
HD Center Shaft Cup R
FZ02



FAW214
HDメタルサーボセーバー
FZ02
HD Metal Servo Saver
FZ02



FAW217
HDモーターマウント FZ02
HD Motor Mount FZ02



FAW218
モーターヒートシンク FZ02
Motor Heatsink FZ02



FAW219
HDステアリングボール FZ02
(4入)
HD Steering Ball FZ02
(4pcs)



FAW221
STボールインアウトツール
ST Ball In-Out Tool



FAW222
TCカーボンフロントダンパー
ステー FZ02
TC Carbon Front Shock
Stay FZ02



FAW223
TCカーボンリヤダンパー
ステー FZ02
TC Carbon Rear Shock
Stay FZ02



FAW224
TCスプリングセット FZ02
(ミディアム/ソフト/スーパーソフト/2入)
TC Spring Set FZ02
(Medium/Soft/Super Soft/2pcs)



FAW225
TC アルミダンパーセット
FZ02(2入)
TC Aluminum Shock Set
FZ02 (2pcs)



FAW226
TC カーボンバンパー
サポート FZ02
TC Carbon Bumper
Support FZ02



FAW227
ボールデフ40T
(FZ02 TC用)
Ball Diff. 40T
(for FZ02 TC)



FAW227-01
ボールデフギヤ
(FZ02 TC用)
Ball Diff. Gear
(for FZ02 TC)



FAH701BK
ホイール FZ02
(マッスルカー/黒) (2本入)
Wheel FZ02
(Muscle Car/Black) (2pcs)



FAH703BK
ロスタイルホイール FZ02
(ブラック) (2本入)
Rostyle Wheel FZ02
(Black) (2pcs)
※オフセット +2.5mm / Offset +2.5mm



FAH703SM
ロスタイルホイール FZ02
(メッキ) (2本入)
Rostyle Wheel FZ02
(Plating) (2pcs)
※オフセット +2.5mm / Offset +2.5mm



FAH705BK
5スポークレーシング
ホイール(ブラック / 2本入)
5-Spoke Racing Wheel
(Black / 2pcs)



FAH705GY
5スポークレーシング
ホイール(グレー/2本入)
5-Spoke Racing Wheel
(Gray/2pcs)



FAH706BK
8スポーク ワタナベホイール
(ブラック メタリック/2本入)
8-Spoke Watanabe Wheel
(Black Metallic/2pcs)
※オフセット +2.5mm / Offset +2.5mm



FAT701M
TCタイヤ FZ02 (M) (2本入)
TC Tire FZ02 (M)(2pcs)



FAT703H
ビンテージTCタイヤ
FZ02 (H) (2本入)
Vintage TC Tire
FZ02 (H) (2pcs)



FAT703M
ビンテージTCタイヤ
FZ02 (M) (2本入)
Vintage TC Tire
FZ02 (M) (2pcs)



FATH701BKM
接着済みTCタイヤ
FZ02 (M) (2本入)
Premounted TC Tire
FZ02 (M/2pcs)



FATH702BKM
接着済み TC タイヤ
(15本スポーク)FZ02(M) (2本入)
Glued TC Tire (15-Spoke)
FZ02(M) (2pcs)



FATH703SMM
接着済みビンテージTCタイヤ FZ02(M)
(ロスタイルメッキホイール)(2本入)
Glued Vintage TC Tire FZ02 (M)
(Rostyle Plating wheel) (2pcs)
※ オフセット +2.5mm / Offset +2.5mm



FATH704WD
装着済ドリフトタイヤ FZ02
(5本スポーク/ホワイト/2入)
Premounted Drift Tire FZ02
(5-Spoke/White/2pcs)



FATH705BKM
接着済TCタイヤ FZ02(M/5スポーク
レーシングホイール / ブラック / 2入)
Glued TC Tire FZ02 (M/5-Spoke
Racing Wheel / Black / 2pcs)



FATH705GYD
装着済ドリフトタイヤ FZ02
(5スポークレーシングホイール/2入)
Premounted Drift Tire FZ02
(5-Spoke Racing Wheel/2pcs)



FATH706BKM
接着済V-TCタイヤFZ02(M/8S
ワタナベホイール/ブラックM/2入)
Glued TC Tire FZ02 (M/8S
watanabe Wheel/BL/2pcs)
※ オフセット +2.5mm / Offset +2.5mm



VZH003BK
ホイール(15本スポーク/
ブラック/24mm/2入)
Wheel (15-Spoke/
Black/24mm/2pcs)



VZH003G
ホイール(15本スポーク/
ゴールド/24mm/2入)
Wheel (15-Spoke/
Gold/24mm/2pcs)



VZH010CM
ホイール(5本スポーク/
クローム/24mm/2入)
Wheel (5-Spoke/
Plating/24mm/2pcs)



VZB017B
スパルインプレッサ WRC 2006
デコレーションボディセット
SUBARU Impreza WRC 2006
Decoration Body



FAB603
アルピーヌ GT4
デコレーションボディセット
Alpine GT4
Decoration Body Set



FAB604
2020 メルセデスAMG GT3
デコレーションボディセット
2020 Mercedes AMG GT3
Decoration Body Set



FAB605
Toyota Supra (A80) Color Type1
ノンデコレーションボディセット
Toyota Supra (A80) Color Type1
Non-Decoration Body Set



FAB605WH
Toyota Supra (A80) Color Type1
デコレーションボディセット
Toyota Supra (A80) Color Type1
Decoration Body Set



FAB606
日産 スカイライン 2000GT-R(KPGC10)
チューンドバージョン/ノンデコレーションボディセット
NISSAN SKYLINE 2000GT-R(KPGC10)
Tuned Ver. Non-Decoration Body Set



FAB606SL
日産 スカイライン 2000GT-R(KPGC10)
チューンドバージョン/シルバー/デコレーションボディセット
NISSAN SKYLINE 2000GT-R(KPGC10)
Tuned Ver. Silver Decoration Body Set



FAB607
2005 フォードマスタングGT-R
ノンデコレーションボディセット
2005 Ford Mustang GT-R
Non-Decoration Body Set



FAB607BK
2005 フォードマスタング GT-R
カラータイプ1 デコレーションボディセット
2005 Ford Mustang GT-R
Color Type 1 Decoration Body Set



FAB608
1969 シボレー カマロ Z/28 RS スーパーチャージャー
仕様 VE ノンデコレーションボディセット
1969 Chevy® Camaro® Z/28 RS
Supercharged VE Non-Decoration Body Set



FAB608BK
1969 シボレー カマロ Z/28 RS スーパーチャージャー
仕様 VE タキシードブラック デコレーションボディセット
1969 Chevy® Camaro® Z/28 RS Supercharged
VE Tuxedo Black Decoration Body Set



FAB611
1971 ダットサン 240Z チューンドバージョン
ノンデコレーションボディセット
1971 DATSUN 240Z Tuned Ver.
Non-Decoration Body Set



FAB611WH
1971 ダットサン 240Z チューンドバージョン
ホワイト デコレーションボディセット
1971 DATSUN 240Z Tuned Ver.
White Decoration Body Set



FAB704GN
1969 シボレーカマロ Z/28 フロストグリーン
デコレーションボディセット
1969 Chevy® Camaro® Z/28 Frost Green
Decoration Body Set



FAB707-01SM
スーパーチャージャーセット
Supercharger Set



39216
アルピーヌ GT4
ノンデコレーションボディセット
Alpine GT4
Non Decoration Body Set



39218
2020 メルセデスAMG GT3
ノンデコレーションボディセット
2020 Mercedes AMG GT3
Non-Decoration Body Set




97055
ウイングステーセット
Wing Stay Set





97057
ステンレスウイングステー
(タイプR)
Stainless Wing Stay
(Type R)

LEDを取付ける場合

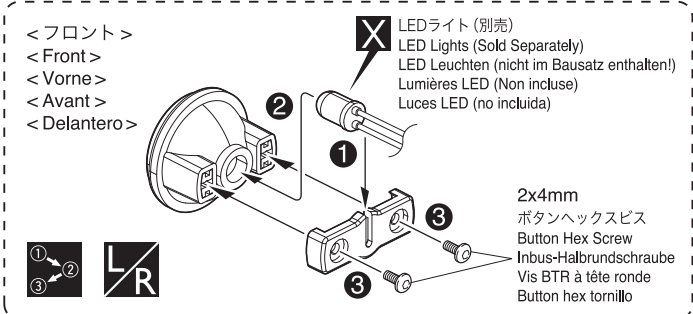
When install Optional LED Lights (Must be purchased separately!) / Beim Einbauen der OPTIONAL LED Leuchten (diese muessen separat erworben werden)
Lors du montage des lumières LED (doit être acheté séparément!) / Al montar las luces LED (Deben adquirirse por separado!)

- 

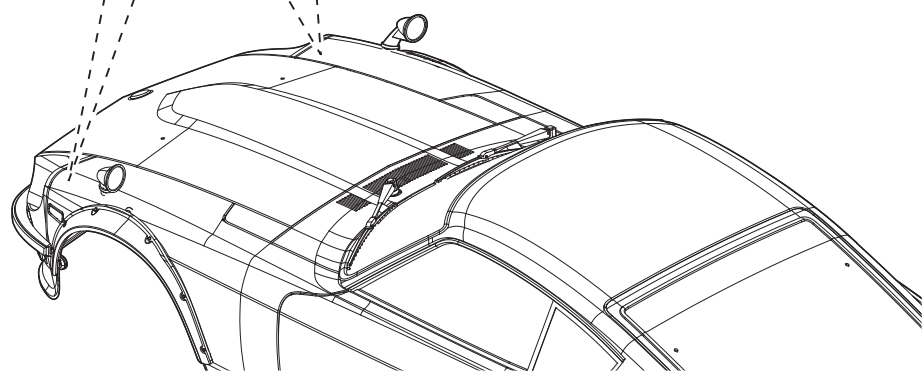
番号の順に組立てる。
Assemble in the specified order.
In der angegebenen Reihenfolge zusammenbauen.
Assemblez dans l'ordre indiqué.
Realice el montaje en el orden indicado.
- 

別購入品。
Must be purchased separately!
Das Teil ist nicht im Bausatz enthalten!
Doit être acheté séparément!
Debe comprarse por separado.
- 

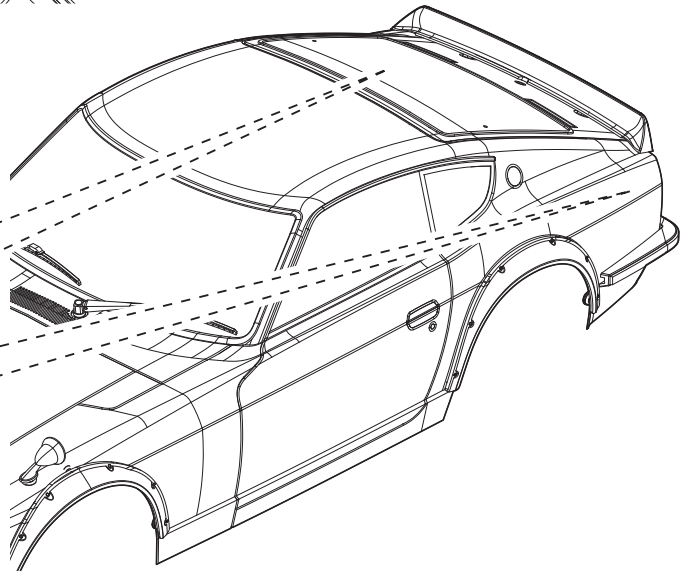
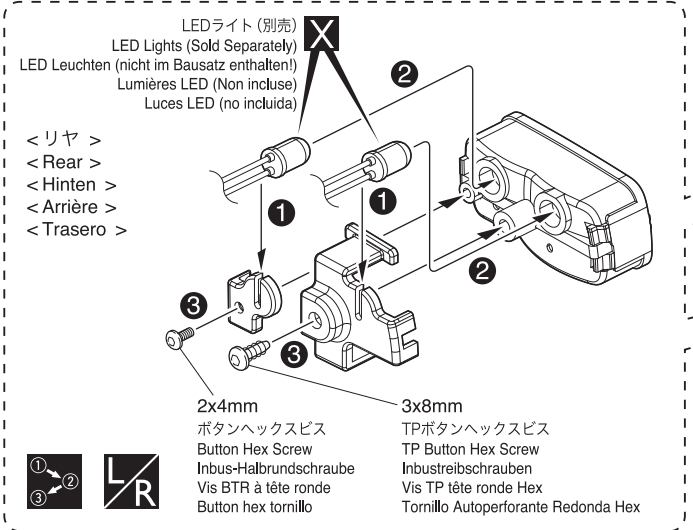
左右同じように組立てる。
Assemble left and right sides the same way.
Bauen Sie eine linke und eine rechte Seite.
Assemblez le côté gauche comme le côté droit.
Realice el montaje de igual forma en ambos lados.



品番 No.	パーツ名 Part Names	内容 Description	★定価 (税込)
97054 -2B	LED ライトユニット (Φ5 / 2 灯 / L=400 / クリア) LED Light Unit (Φ5/2 Bulbs/L=400/Clear)	クリア 2 灯 LED ライトユニット 2 clear LED light unit.	880
97054 -2R-B	LED ライトユニット (Φ5 / 2 灯 / L=400 / レッド) LED Light Unit (Φ5/2 Bulbs/L=400/Red)	レッド 2 灯 LED ライトユニット 2 red LED light unit.	880
97054 -4B	LED ライトユニット (Φ5 / 4 灯 / L=400 / クリア) LED Light Unit (Φ5/4 Bulbs/L=400/Clear)	クリア 4 灯 LED ライトユニット 4 clear LED light unit.	1320
97054 -4R-B	LED ライトユニット (Φ5 / 4 灯 / L=400 / レッド) LED Light Unit (Φ5/4 Bulbs/L=400/Red)	レッド 4 灯 LED ライトユニット 4 red LED light unit.	1320
97054 -4CR	LED ライトユニット (Φ5/4 灯 / L=400 / クリア & レッド) LED Light Unit (Φ5/4 Bulbs/L=400/Clear & Red)	クリア 2 灯とレッド 2 灯のライトユニット 2 clear and 2 red LED light unit.	1320



- 2 x 4mm ボタンヘックスビス
Button Hex Screw
Inbus-Halbrundschraube
Vis BTR à tête ronde
Button hex tornillo
- 6
- 3 x 8mm TPボタンヘックスビス
TP Button Hex Screw
Inbustreischrauben
Vis TP tête ronde Hex
Tornillo Autoperforante Redonda Hex
- 2



ジャイロ内蔵受信機KRG-331の紹介 (別売)

Introduction of KRG-331 Receiver with built-in gyro (Sold Separately)

Einführung des KRG-331-Empfängers mit eingebautem Gyro (nicht im Bausatz enthalten!)

Introduction du récepteur KRG-331 avec gyroscope intégré (Non incluse)

Introducción al receptor KRG-331 con giroscopio integrado (no incluida)



82146

Syncro KRG-331
受信機 with KSS
Syncro KRG-331
Receiver with KSS

ジャイロ内蔵受信機KRG-331は、KSS (Kyosho Stability System) を搭載しており、滑りやすい路面やステアリングがとられる凸凹路面での直進性を補正する機能とコーナリング中のスピンを防ぎ、より速い速度でコーナーを立ち上げられるトラクション補正機能が付いています。ユーザーの好みに合わせて補正の調整が可能なので、路面状況や車体に合せてセッティングを施すことも出来ます。

The KRG-331 receiver features a built-in gyro equipped with KSS (Kyosho Stability System) that allows stable control on slippery roads. Traction correction function maintains straight lines on uneven road surfaces and prevents spinouts to allow faster acceleration through corners. The degree of correction can be adjusted to the driver's preference and also to suit different road surface conditions and vehicles.

Der KRG-331 Receiver verfügt über einen eingebauten Gyro, der mit dem KSS (Kyosho Stability System) ausgestattet ist und eine wahre Kontrolle auf rutschigen Straßen ermöglicht. Die Traktionskorrekturfunktion hält das Modell grade, selbst auf unebenen Straßenoberflächen, und erlaubt eine schnellere Beschleunigung in Kurven da sie das Modell hindert von der Strasse abzukommen.

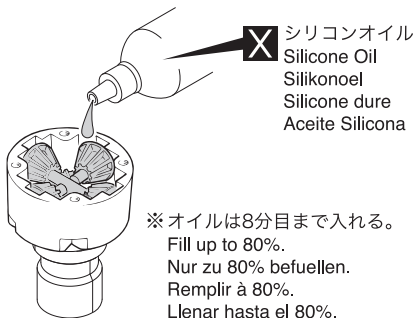
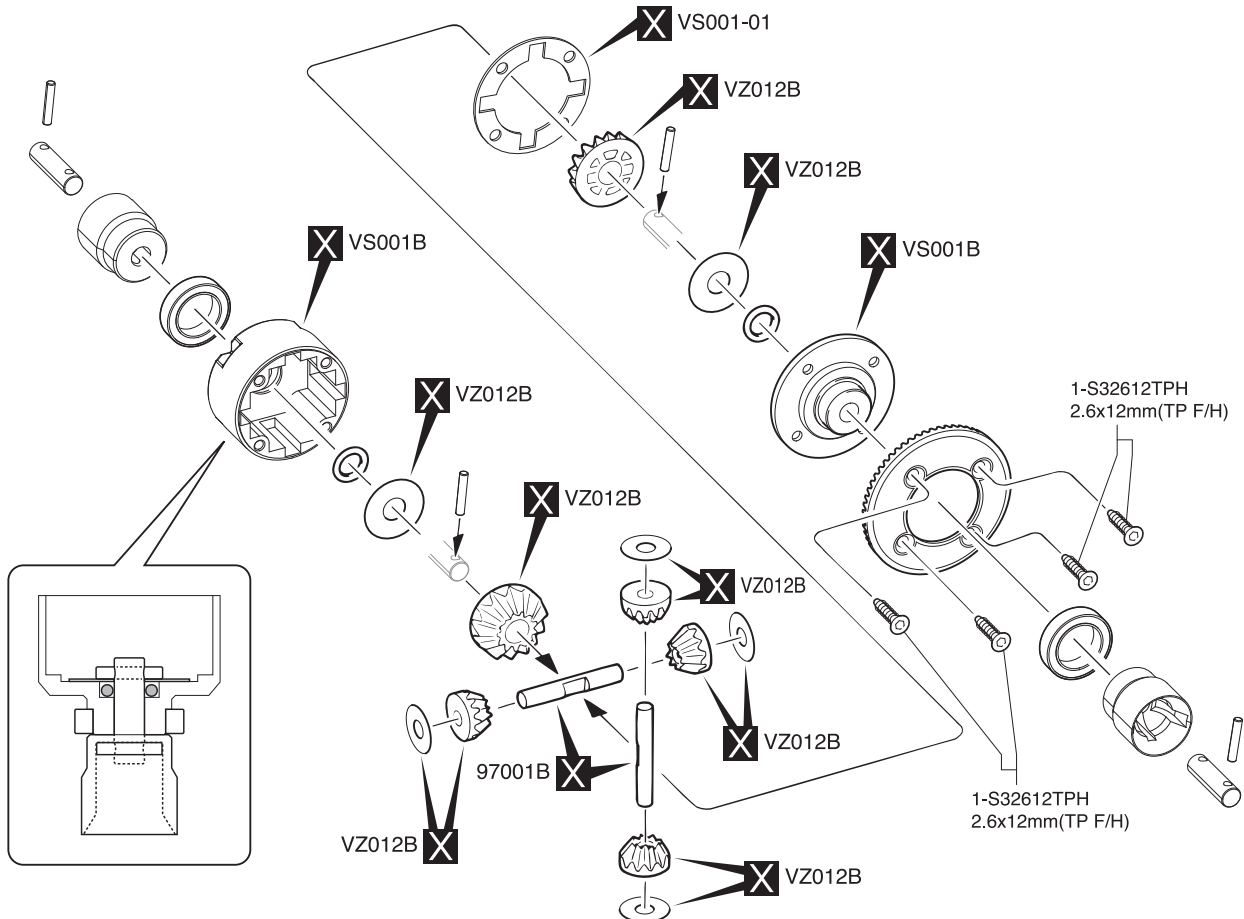
Der Korrekturgrad kann an die Vorlieben des Fahrers angepasst werden, sowie an unterschiedliche Oberflächenbedingungen und Fahrzeuge.

Le récepteur KRG-331 dispose d'un gyroscope intégré, équipé du KSS (Kyosho Stability System) qui permet un contrôle stable sur les pistes glissantes. La fonction de correction de traction permet un maintien en ligne droite sur des surfaces de piste accidentées, empêchant le patinage de la motricité et offrant une accélération plus rapide dans les virages. Le degré de correction peut être ajusté selon les préférences du pilote et également en fonction de l'état de la piste et du modèle.

El receptor KRG-331 cuenta con un giroscopio incorporado equipado con KSS (Estabilizador Kyosho) que permite un control estable en suelos resbaladizos. La función de estabilización mantiene las líneas rectas en superficies irregulares de la carretera y evita los derrapes para permitir una aceleración más rápida en las curvas. El grado de estabilización puede ser ajustado a las preferencias del piloto y adecuarse a distintas condiciones del suelo y diferentes vehículos.



デフを4ベベル化する場合 / If installing 4-bevel gear differential / Umbau der Differentiale in Vorder- und Hinterachse / Montage d'un différentiel avant ou de 4 pignons de diff sur l'arrière / Si instala diferencial delantero o diferencial 4 piñones trasero



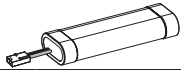
シリコンオイル
Silicone Oil
Silikonoel
Silicone dure
Aceite Silicona

※オイルは8分目まで入れる。
Fill up to 80%.
Nur zu 80% befüllen.
Remplir à 80%.
Llenar hasta el 80%.

フロント : #40000~#50000
Front: #40000~#50000
Vorne: #40000~#50000
Avant: #40000~#50000
Delantera: #40000~#50000

リヤ : #2000~#3000
Rear: #2000~#3000
Hinten: #2000~#3000
Arrière: #2000~#3000
Trasera: #2000~#3000

品番 No.	パーツ名 Part Names
VS001B	デフケース Differential Case
VS001-01	デフパッキン (4入) Differential Packing (4pcs)
VZ012B	デフギヤセット Differential Gear Set
97001B	ベベルシャフト (4x27mm/6入/BS107) Bevel Shaft (4x27mm/6pcs/BS107)
1-S32612TPH	TPサラビス (M2.6x12mmヘックス/10入) TP Flat Head Screw (M2.6x12 HEX/10pcs)



バッテリー BATTERY

品番 No.	パーツ名 Part Names	内容 Description
71322	SPEED HOUSE 7.2V 22HV Ni-MH バッテリー SPEED HOUSE 7.2V 22HV Ni-MH Battery	高出カタイプ Ni-MH バッテリー High power type Ni-MH battery.

品番 No.	パーツ名 Part Names	内容 Description
71324	SPEED HOUSE 7.2V 36HV Ni-MH バッテリー SPEED HOUSE 7.2V 36HV Ni-MH Battery	大容量、高出カタイプ Ni-MH バッテリー High capacity and high power type Ni-MH battery.
GAB4202	Gens ace LiPo 4000 ストレートパック (60C/7.4V) GA-B-60C-4000-2S1P-HardCase-8	リポバッテリー Li-Po Battery 高出カタイプバッテリー High power type battery



ケミカル・オイル CHEMICAL・OIL

品番 No.	パーツ名 Part Names	内容 Description
96162	リングギヤグリス (3g) Ring Gear Grease (3g)	フッ素樹脂特殊グリス Fluorine special grease. ギヤの磨耗を減少 Reduces wearing of gear
96508	HG ジョイントグリス HG Joint Grease	ジョイント部用グリス Grease for joint part. 金属パーツの干渉部に使用 磨耗を抑える Use into metal joint parts. Reduces the wear

品番 No.	パーツ名 Part Names	内容 Description
96501	デフギヤグリス #1000 Diff. Gear Grease #1000	
96502	デフギヤグリス #3000 Diff. Gear Grease #3000	
96503	デフギヤグリス #5000 Diff. Gear Grease #5000	
96504	デフギヤグリス #15000 Diff. Gear Grease #15000	
96505	デフギヤグリス #30000 Diff. Gear Grease #30000	

シリコンオイル SILICONE OIL

品番 No.	パーツ名 Part Names	内容 Description
SIL 0300-8	シリコンオイル#300 (80cc) Silicone Oil #300 (80cc)	ダンパー用 for shocks.
SIL 0350-8	シリコンオイル#350 (80cc) Silicone Oil #350 (80cc)	
SIL 0400-8	シリコンオイル#400 (80cc) Silicone Oil #400 (80cc)	
SIL 0450-8	シリコンオイル#450 (80cc) Silicone Oil #450 (80cc)	
SIL 0500-8	シリコンオイル#500 (80cc) Silicone Oil #500 (80cc)	
SIL 0550-8	シリコンオイル#550 (80cc) Silicone Oil #550 (80cc)	
SIL 0600-8	シリコンオイル#600 (80cc) Silicone Oil #600 (80cc)	
SIL 0650-8	シリコンオイル#650 (80cc) Silicone Oil #650 (80cc)	
SIL 0700-8	シリコンオイル#700 (80cc) Silicone Oil #700 (80cc)	
SIL 0750-8	シリコンオイル#750 (80cc) Silicone Oil #750 (80cc)	
SIL 0800-8	シリコンオイル#800 (80cc) Silicone Oil #800 (80cc)	
SIL 0850-8	シリコンオイル#850 (80cc) Silicone Oil #850 (80cc)	

品番 No.	パーツ名 Part Names	内容 Description
SIL 2000B	シリコンオイル#2000 (40cc) Silicone Oil #2000 (40cc)	デフ用 for diffs.
SIL 3000B	シリコンオイル#3000 (40cc) Silicone Oil #3000 (40cc)	
SIL 4000B	シリコンオイル#4000 (40cc) Silicone Oil #4000 (40cc)	
SIL 5000B	シリコンオイル#5000 (40cc) Silicone Oil #5000 (40cc)	
SIL 6000B	シリコンオイル#6000 (40cc) Silicone Oil #6000 (40cc)	
SIL 7000B	シリコンオイル#7000 (40cc) Silicone Oil #7000 (40cc)	
SIL 8000B	シリコンオイル#8000 (40cc) Silicone Oil #8000 (40cc)	
SIL 9000B	シリコンオイル#9000 (40cc) Silicone Oil #9000 (40cc)	
SIL 10000B	シリコンオイル#10000 (40cc) Silicone Oil #10000 (40cc)	
SIL 15000B	シリコンオイル#15000 (40cc) Silicone Oil #15000 (40cc)	
SIL 20000B	シリコンオイル#20000 (40cc) Silicone Oil #20000 (40cc)	
SIL 30000B	シリコンオイル#30000 (40cc) Silicone Oil #30000 (40cc)	

品番 No.	パーツ名 Part Names	内容 Description
SIL 40000B	シリコンオイル#40000 (40cc) Silicone Oil #40000 (40cc)	デフ用 for diffs.
SIL 50000B	シリコンオイル#50000 (40cc) Silicone Oil #50000 (40cc)	
SIL 60000B	シリコンオイル#60000 (40cc) Silicone Oil #60000 (40cc)	
SIL 100000B	シリコンオイル#100000 (40cc) Silicone Oil #100000 (40cc)	
SIL 200000	シリコンオイル#200000 (40cc) Silicone Oil #200000 (40cc)	
SIL 300000	シリコンオイル#300000 (40cc) Silicone Oil #300000 (40cc)	
SIL 500000	シリコンオイル#500000 (40cc) Silicone Oil #500000 (40cc)	
SIL 1000000	シリコンオイル#1000000 (20cc) Silicone Oil #1000000 (20cc)	

アクセサリ ACCESSORY

品番 No.	パーツ名 Part Names	内容 Description
36218	ダンパーピットスタンド (マグネット付) Shock Absorber Pits Holder W/Magnet	ダンパーの作業時に最適なスタンド Suitable Stand for shock maintenance
GAC0100	Gens ace LiPoバッテリープロテクター (2-6セル/充電用) Gens ace LiPo Battery Protector (2-6cell/for Charging)	充電時の LiPo バッテリーを守るプロテクター Protector that protects the LiPo battery when charging
GAC0101	Gens ace LiPoバッテリーセーフバッグ (BOXタイプ) Gens ace LiPo Battery Safe Bag (BOX type)	充電時、保管時に便利な保護バッグ Protective bag that is convenient for charging and storage

品番 No.	パーツ名 Part Names	内容 Description
72002B	SPEED HOUSE C-02B ACピークチャージャー SPEED HOUSE C-02B AC PEAK CHARGER	出力 1A のオートカット充電器。 1A Output Auto Cut-Off Charger.
80907	KYOSHO SPEED HOUSE マルチバッテリーチェッカー KYOSHO SPEED HOUSE MULTI BATTERY CHECKER	バッテリーのコンディションを簡単計測 Easy measurement of battery condition
72203	7.2V NiMH 用 USB チャージャー 7.2V USB Charger for NiMH	S プラグの NiCd または NiMH バッテリー専用の USB デルタピーク方式オートカット充電器。 USB Charger for 7.2V NiMh battery packs (Super Plug Type).

※ 一部パーツ販売していないパーツがあります。
その場合、代替パーツ品番が記入されています。
Note that some parts are not sold as spare parts!

※ スペア/オプションパーツ価格はWEBサイトをご覧ください。
Please see the website for spare & option parts prices.

www.kyosho.com



京商株式会社

〒243-0021 神奈川県厚木市岡田3050 厚木アクストメインタワー7F

●ユーザー相談室直通電話 046-229-4115

お問い合わせは：月曜～金曜(祝祭日を除く)13:00～18:00

32232212-1 PRINTED IN CHINA

メーカー指定の純正部品を使用して
安全にR/Cを楽しみましょう。