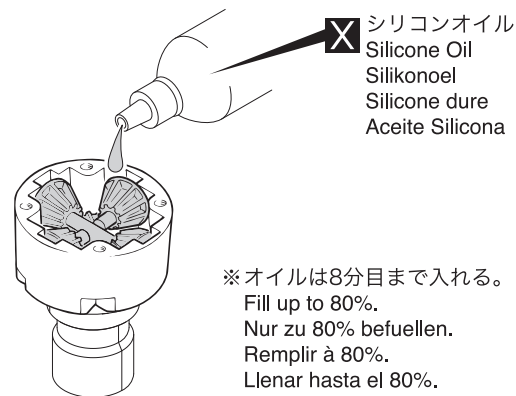
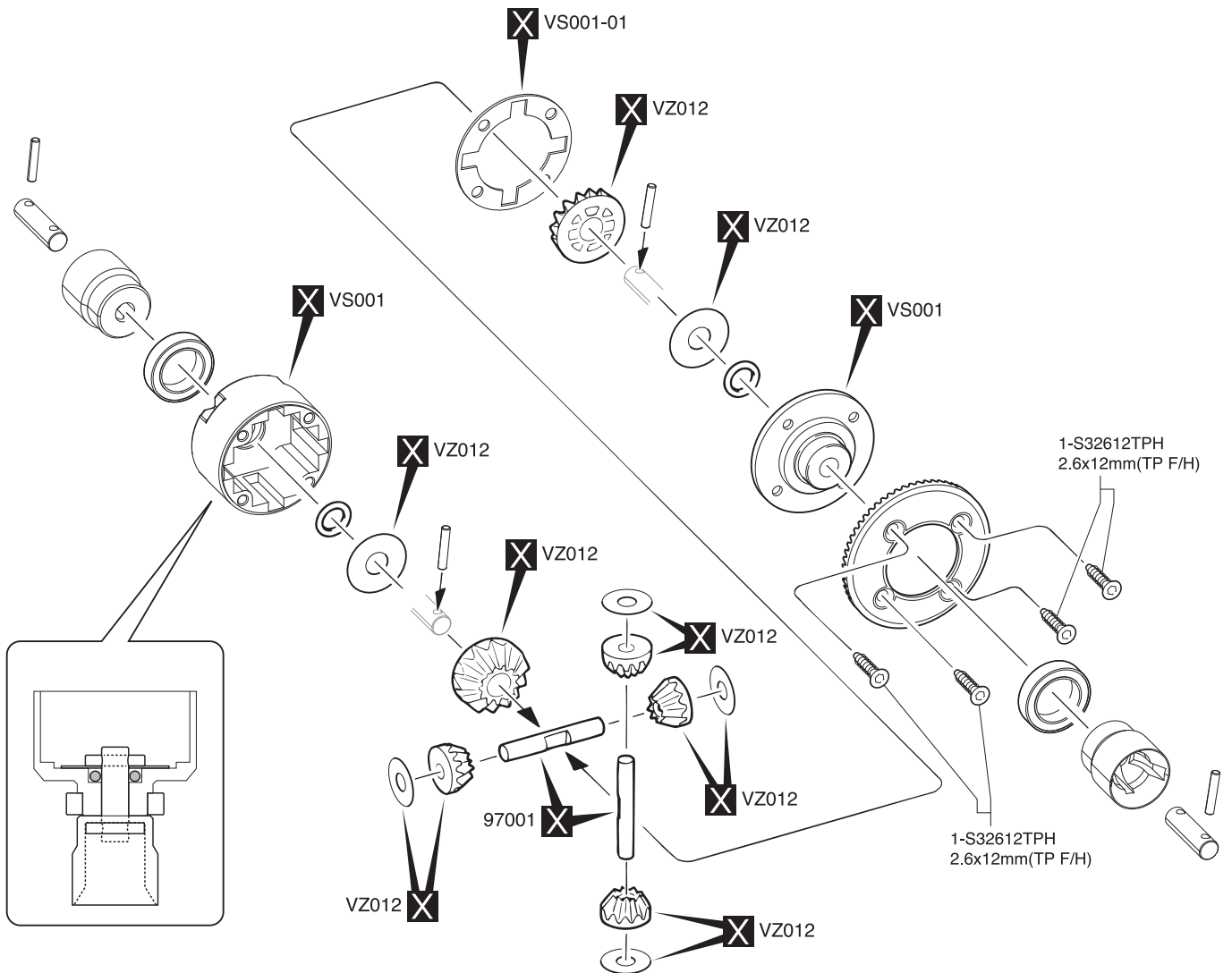


オプションパーツを取付ける場合 / Installing Option Parts
 Die Montage von Tuningteilen / Pièces options (non-incluses) / Instalación de piezas opcionales

デフを4ベベル化する場合
 If installing 4-bevel gear differential.
 Umbau der Differentiale in Vorder- und Hinterachse
 Montage d'un différentiel avant ou de 4 pignons de diff sur l'arrière
 Si instala diferencial delantero o diferencial 4 piñones trasero.



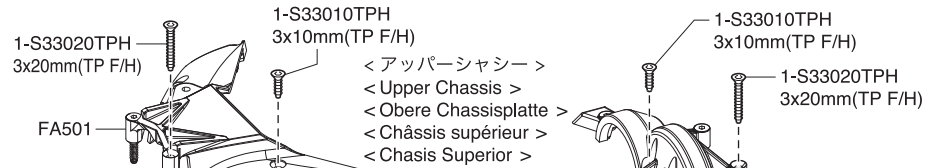
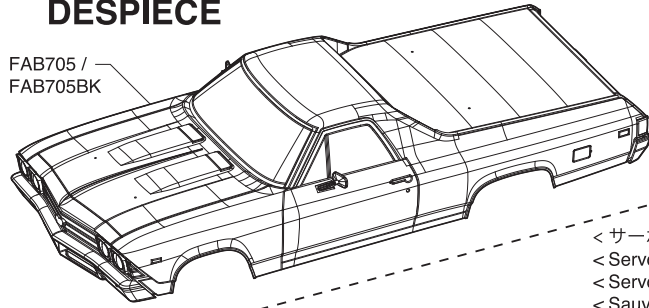
フロント : #40000~#50000
 Front: #40000~#50000
 Vorne: #40000~#50000
 Avant: #40000~#50000
 Delantera: #40000~#50000

リヤ : #2000~#3000
 Rear: #2000~#3000
 Hinten: #2000~#3000
 Arrière: #2000~#3000
 Trasera: #2000~#3000

X 別購入品。
 Must be purchased separately!
 Das Teil ist nicht im Bausatz enthalten!
 Doit être acheté séparément!
 Debe comprarse por separado.

● 分解図
EXPLODED VIEW
EXPLOSIONSZEICHNUNG
VUE ECLATEE
DESPIECE

FAB705 /
 FAB705BK



< サーボセイバー >
 < Servo Saver >
 < Servo Saver >
 < Sauve-servo >
 < Salvaservos >

< フロントアクスル >
 < Front Axle >
 < Die Vorderachse >
 < Arbre rigide avant >
 < Eje Delantero >

1-S33015TPH
3x15mm(TP F/H)

FA506
3x45mm

FA507

FA506
3x45mm

FA553B

92638

FA553B

92638

FA558

1-S33010TPH
3x10mm(TP F/H)

1-S33010TPH
3x10mm(TP F/H)

FA523

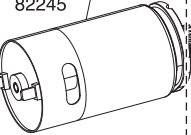
1-S33010TPH
3x10mm(TP F/H)

FA521L

UM728

UM728

82135



82245

1-S33010TPH
3x10mm(TP F/H)

FA502

FA502

1-S33010TPH
3x10mm(TP F/H)

< リヤデフ >
 < Rear Differential >
 < Hintere Gear Differential >
 < Différentiel Arrière >
 < Diferencial Trasera >

< リヤ >
 < Rear >
 < Hinten >
 < Arrière >
 < Trasera >

1-S33010TPH
3x10mm(TP F/H)

FA506
3x45mm

B

FA506
3x45mm

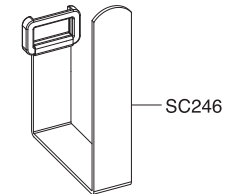
FA507

< センターシャフト >
 < Center Shaft >
 < Getriebeeinheit >
 < Axe de différentiel central >
 < Palier Central >

FA502

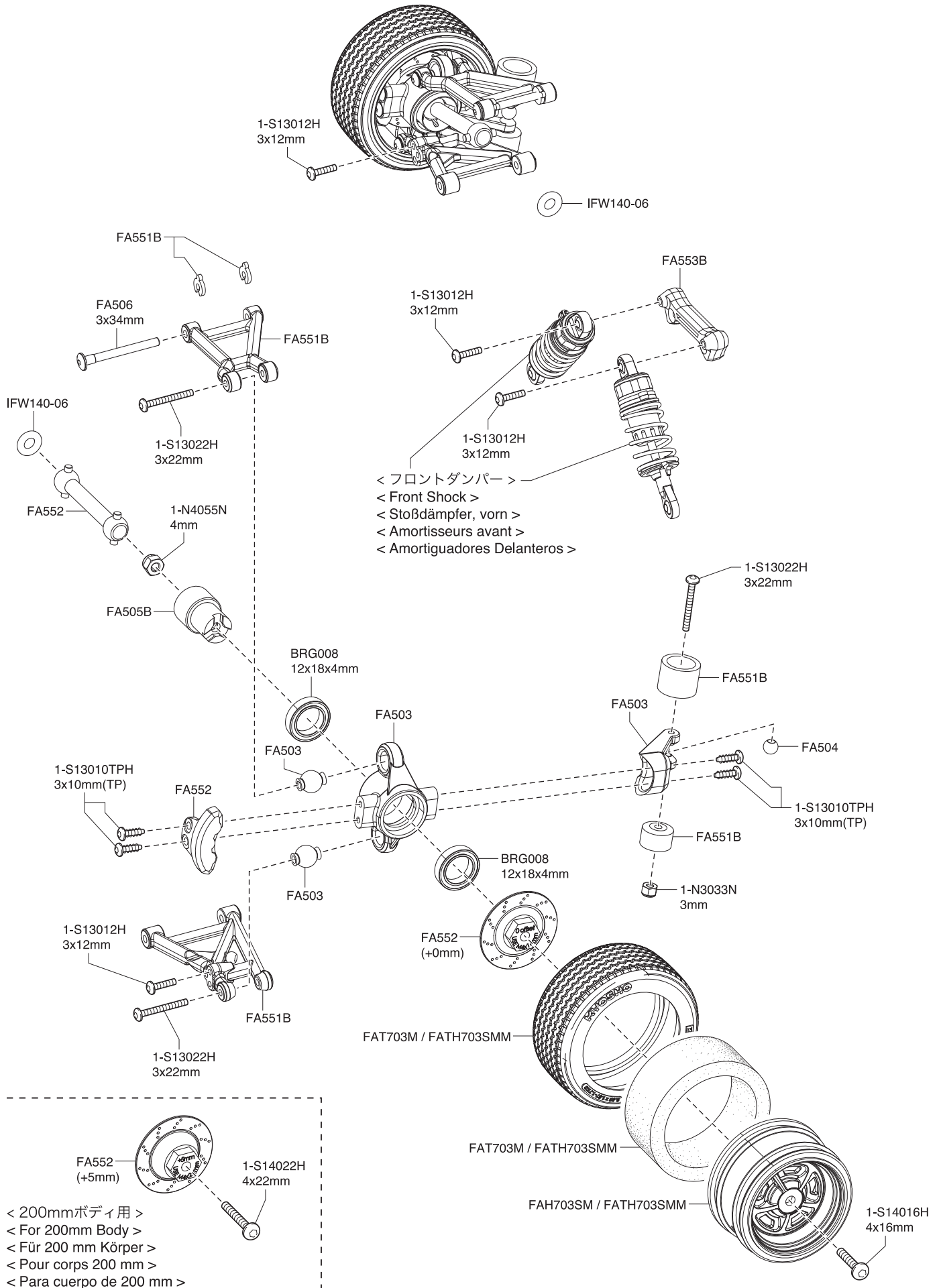
1-S33010TPH
3x10mm(TP F/H)

B

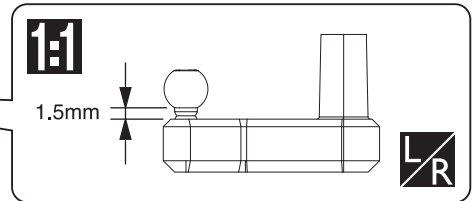
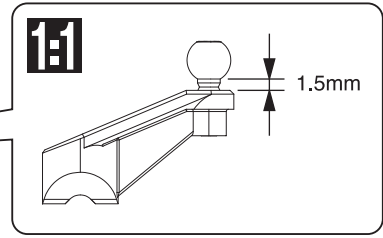
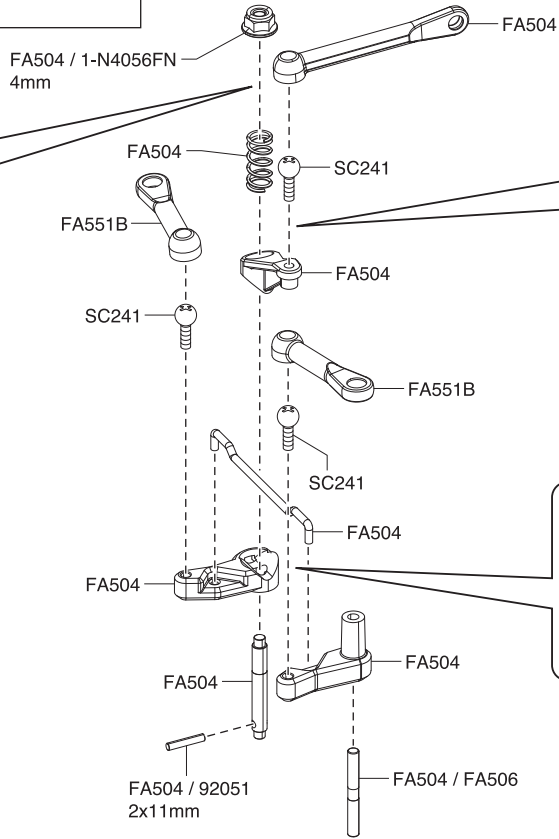
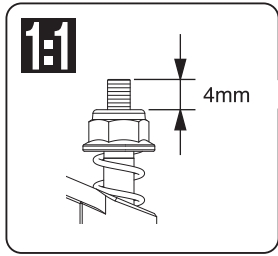


✕ バッテリー (別売)
 Battery (Sold Separately)
 Akku (nicht im Bausatz enthalten!)
 Accu (Non include)
 Batería (no incluida)

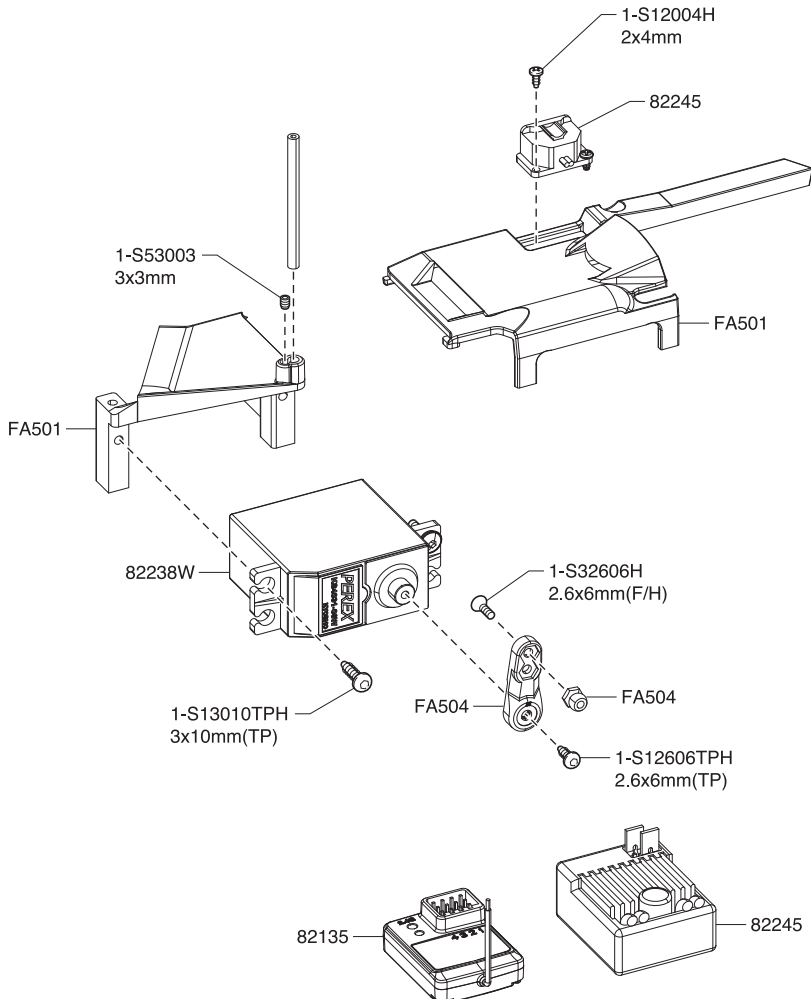
フロント / Front / Vorne /
Avant / Delantera



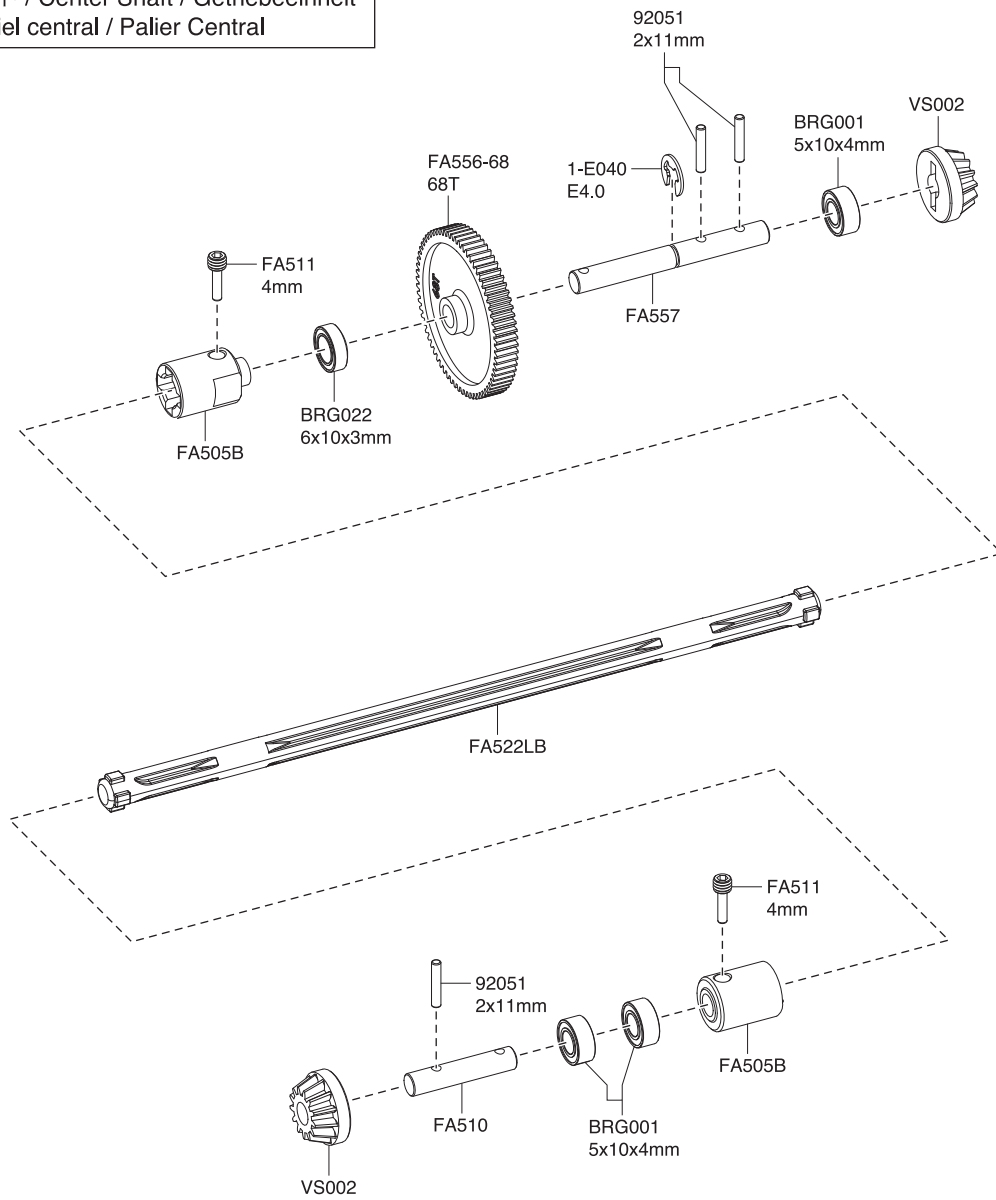
サーボセイバー / Servo Saver / Servo Saver
 Sauve-servo / Salvaservos



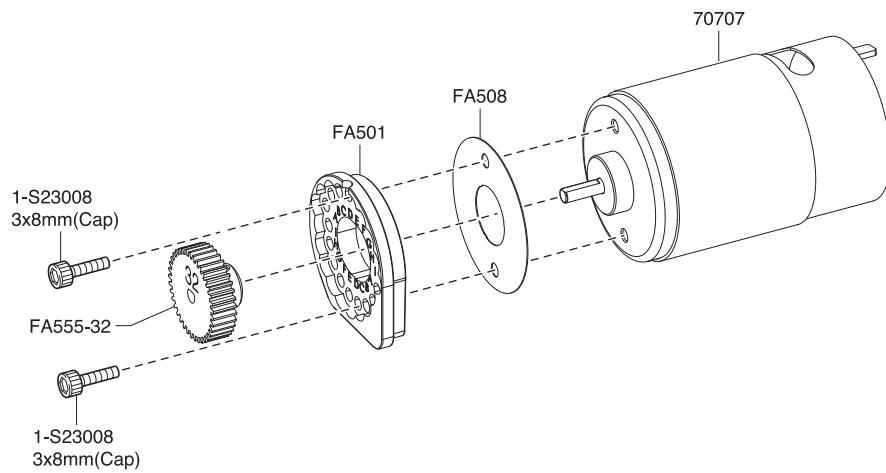
アップーシャシー / Upper Chassis / Obere Chassisplatte
 Châssis supérieur / Chasis Superior



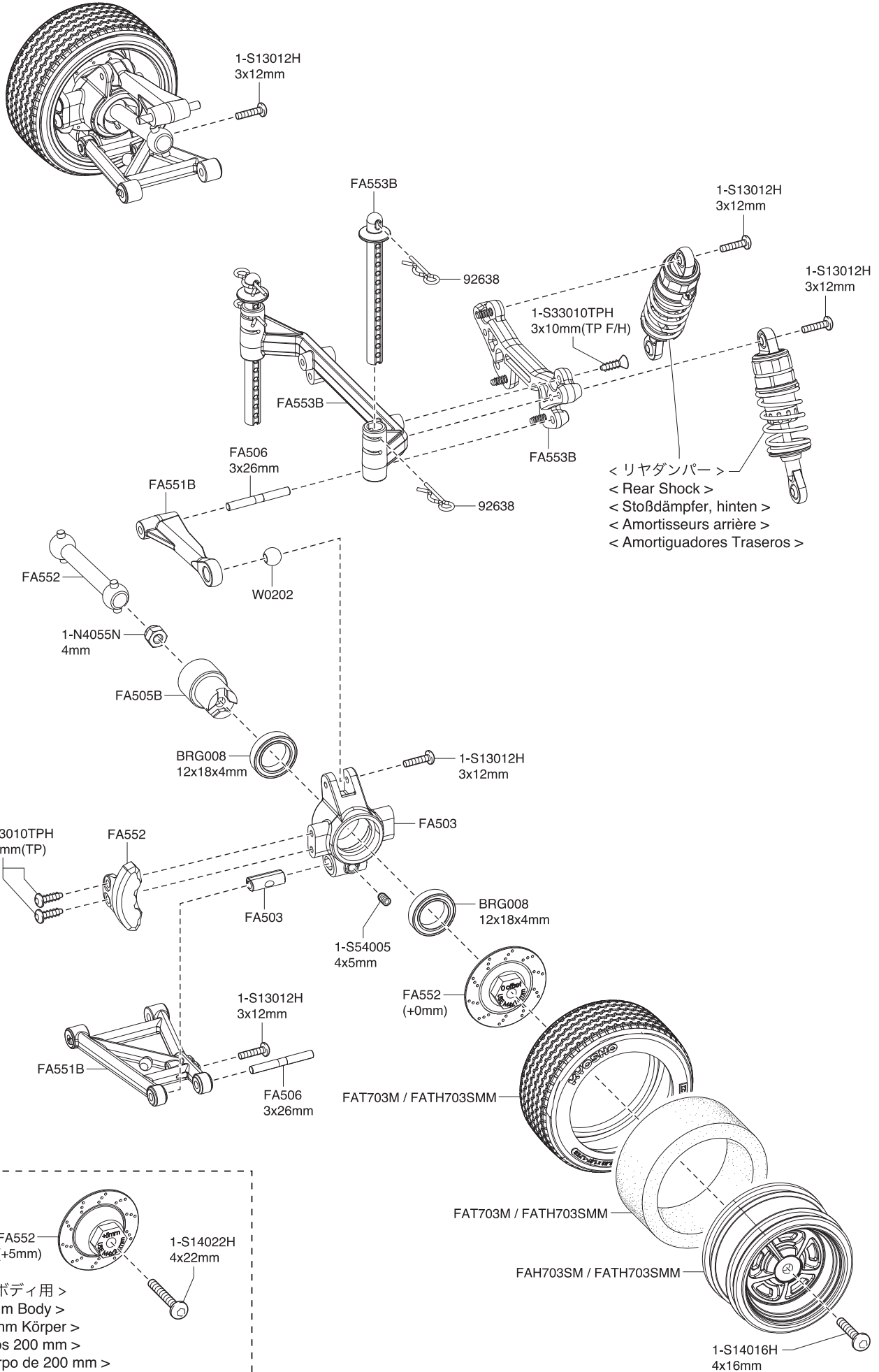
センターシャフト / Center Shaft / Getriebeeinheit
 Axe de différentiel central / Palier Central



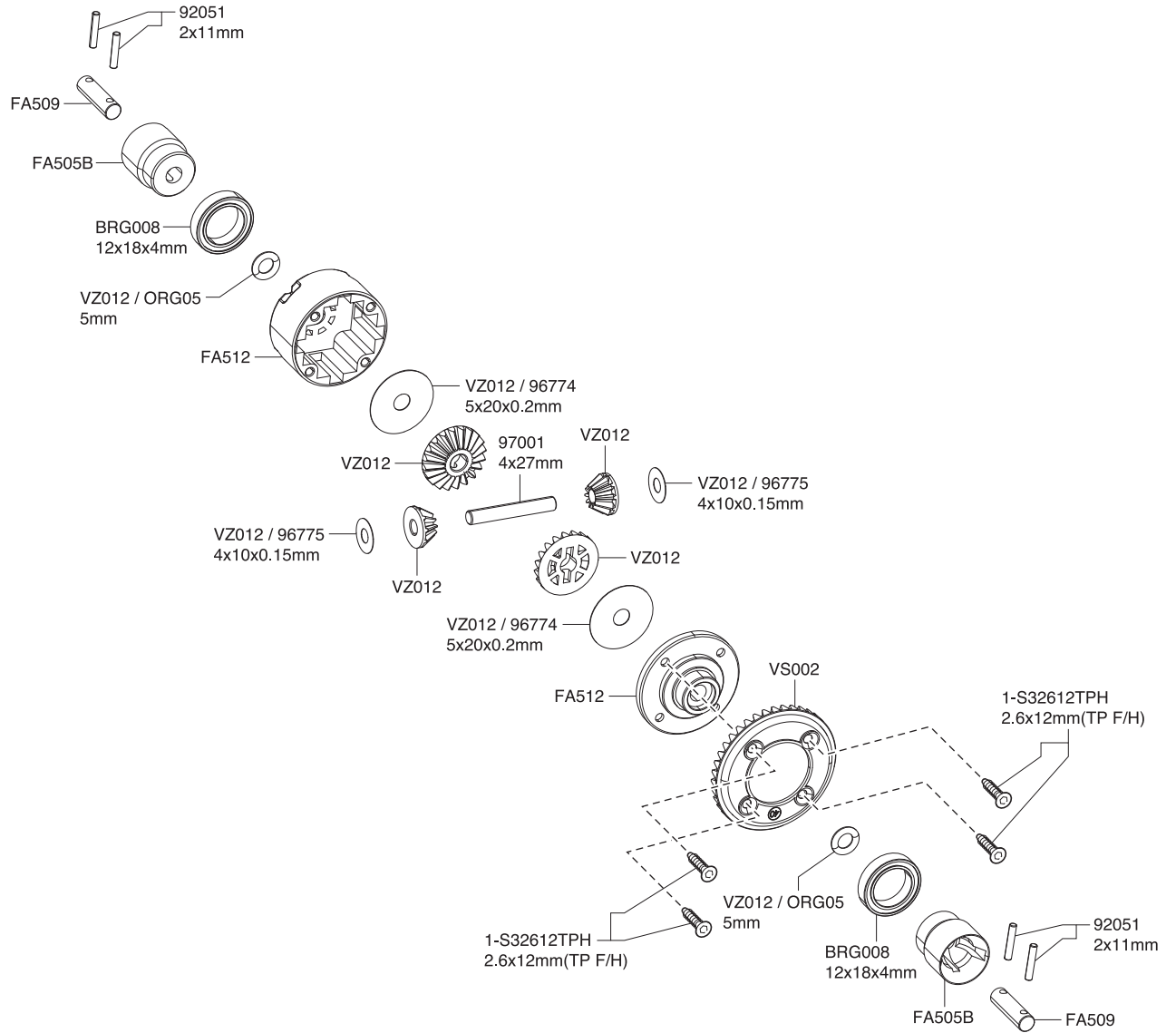
モーター / Motor / Motor
 Moteur / Motor



リヤ / Rear / Hinten /
Arrière / Trasera



デフギヤ / Differential / Gear Differential
Différentiel / Diferencial



ダンパー / Shock Absorber / Stoßdämpfer
Amortisseur / Amortiguador

