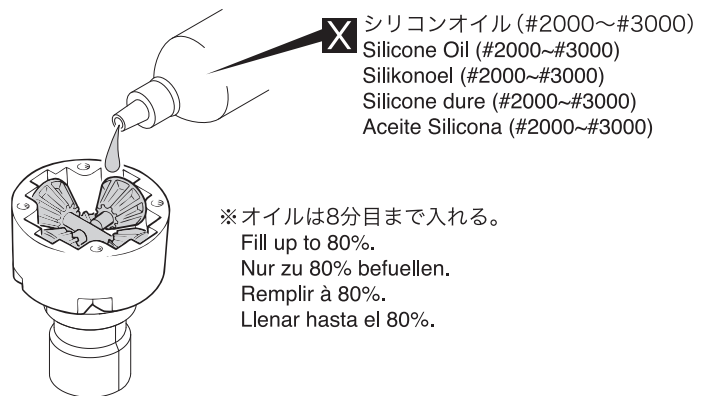
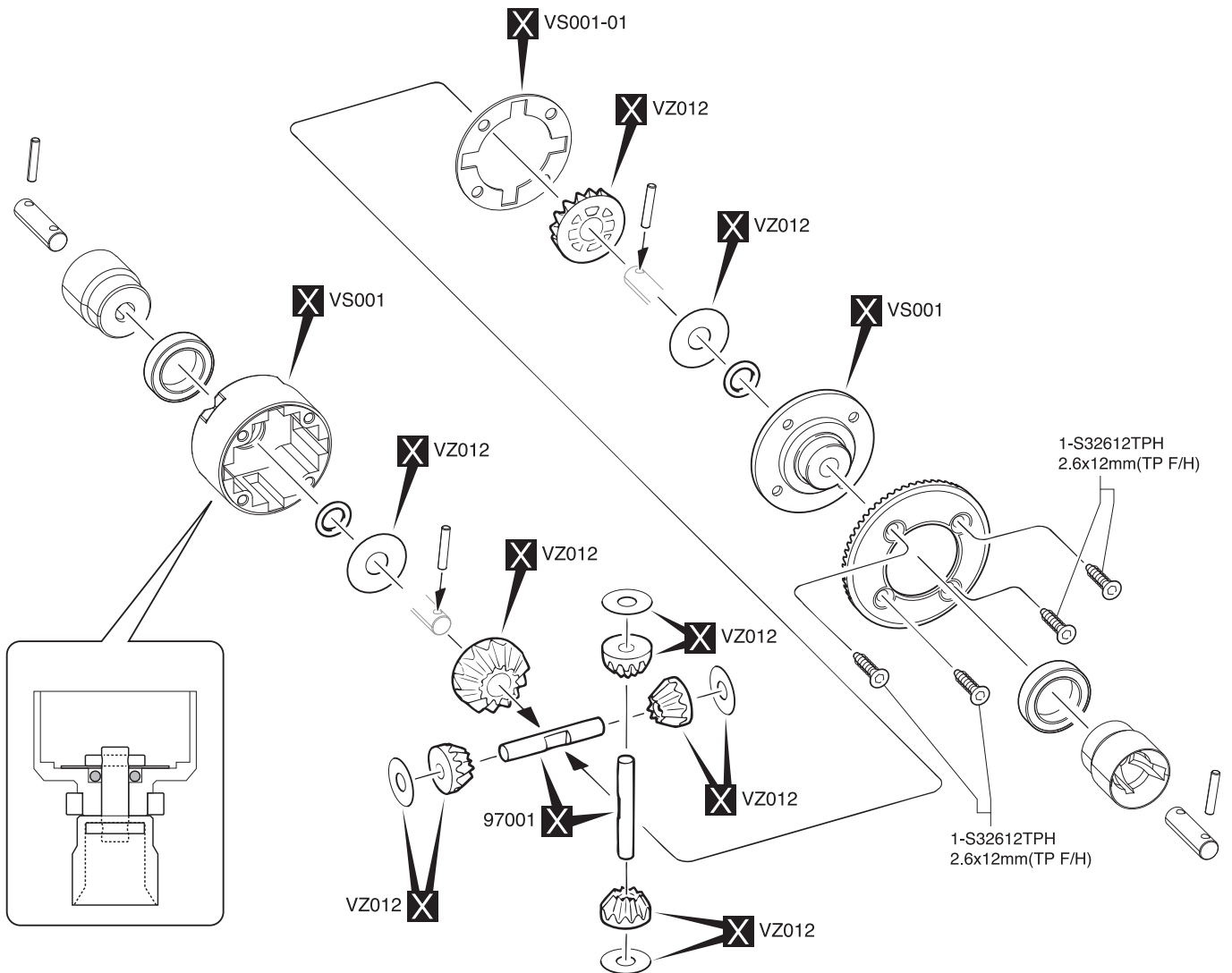


オプションパーツを取付ける場合 / Installing Option Parts
 Die Montage von Tuningteilen / Pièces options (non-incluses) / Instalación de piezas opcionales

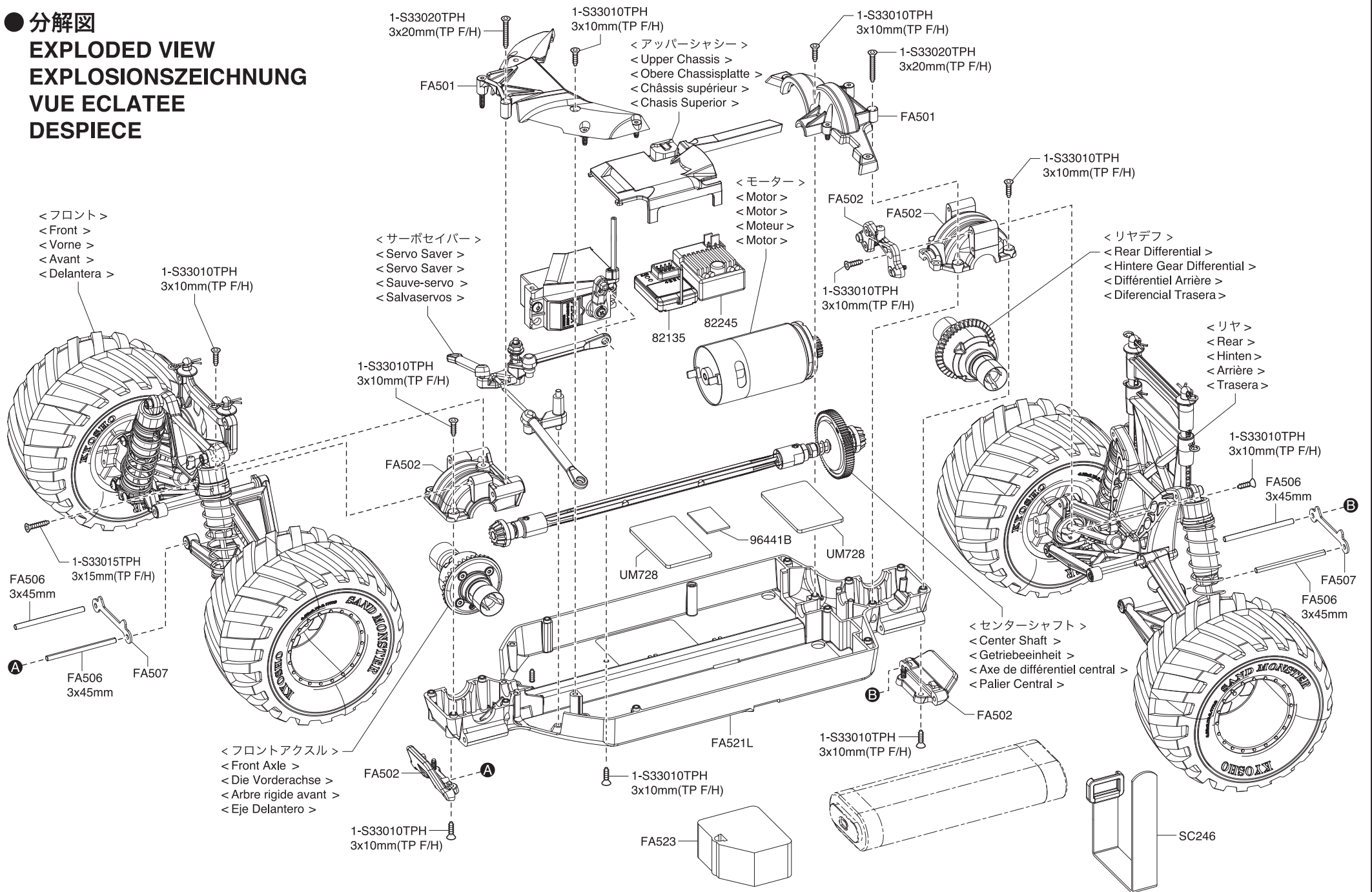
デフを4ベベル化する場合
 If installing 4-bevel gear differential.
 Umbau der Differentiale in Vorder- und Hinterachse
 Montage d'un différentiel avant ou de 4 pignons de diff sur l'arrière
 Si instala diferencial delantero o diferencial 4 piñones trasero.



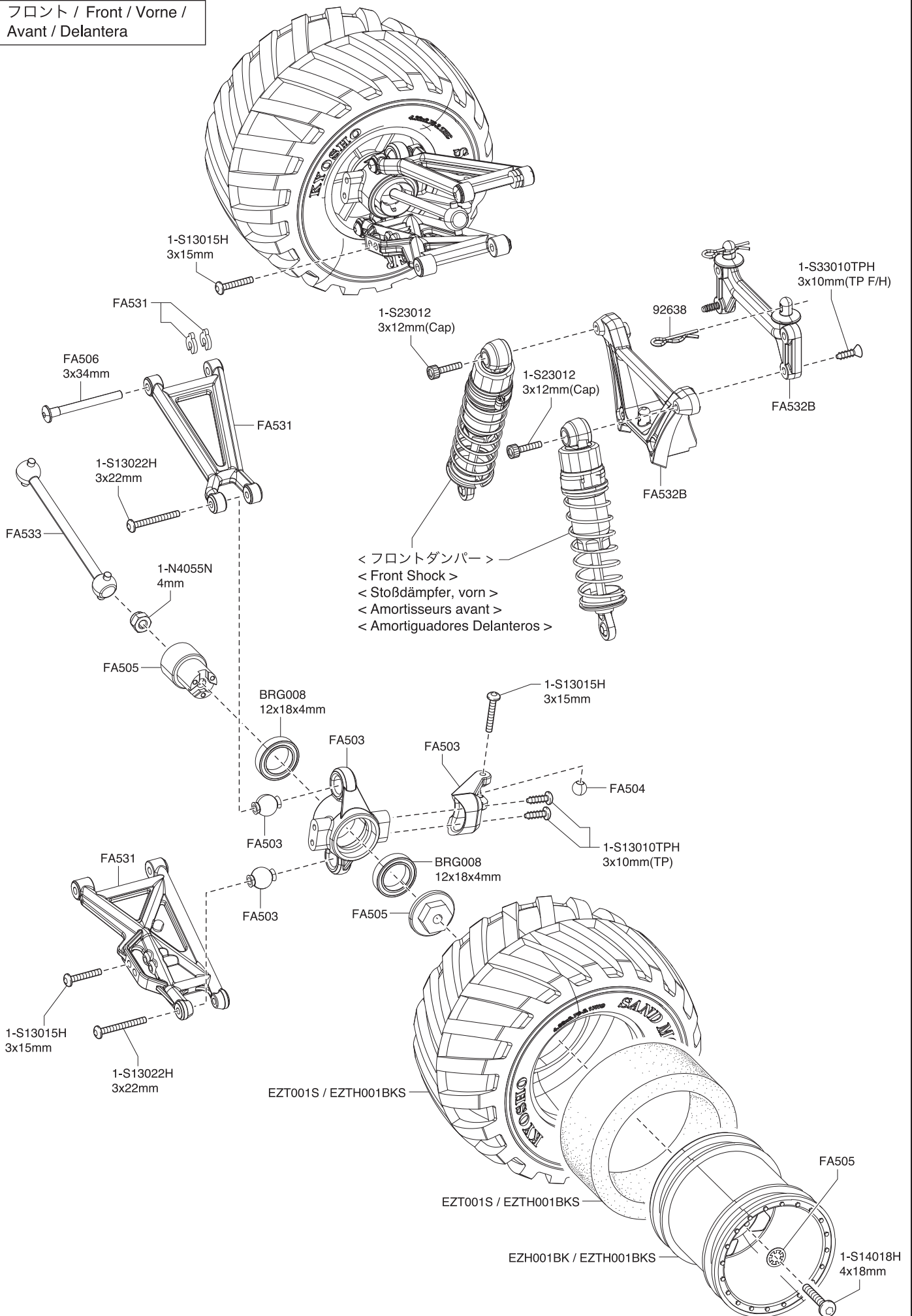
X 別購入品。
 Must be purchased separately!
 Das Teil ist nicht im Bausatz enthalten!
 Doit être acheté séparément!
 Debe comprarse por separado.

● 分解図

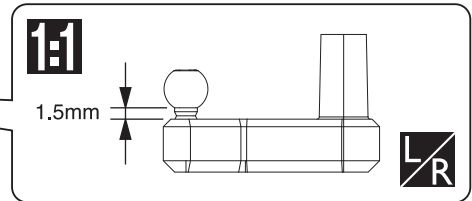
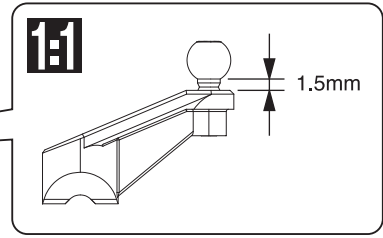
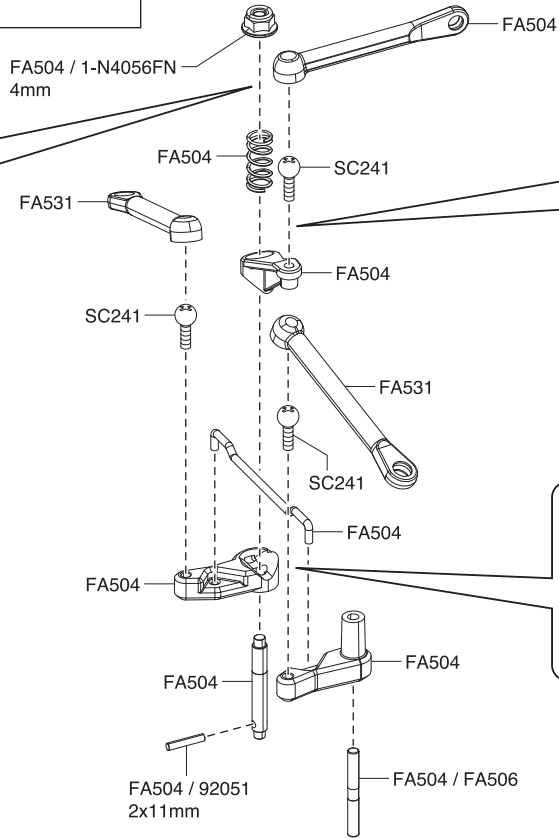
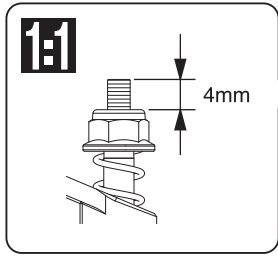
EXPLODED VIEW EXPLOSIONSZEICHNUNG VUE ECLATEE DESPIECE



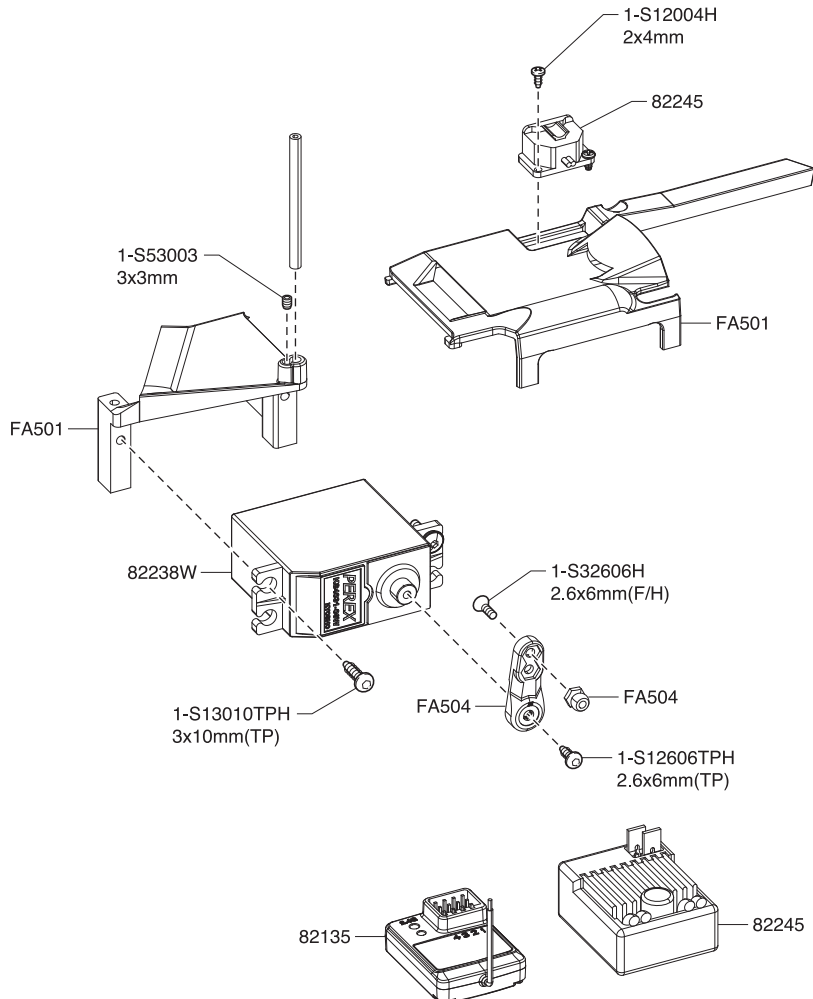
フロント / Front / Vorne /
Avant / Delantera



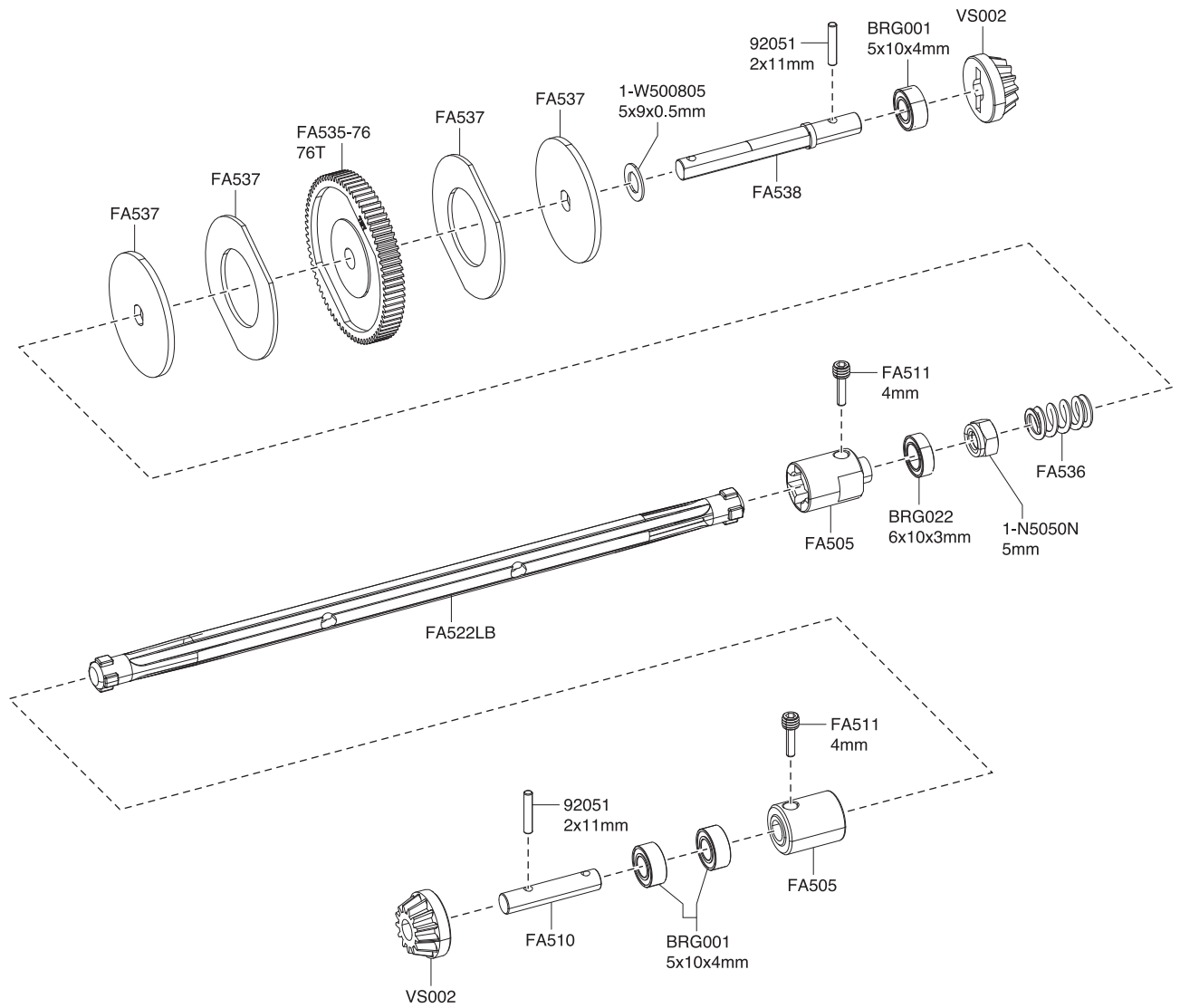
サーボセイバー / Servo Saver / Servo Saver
 Sauve-servo / Salvaservos



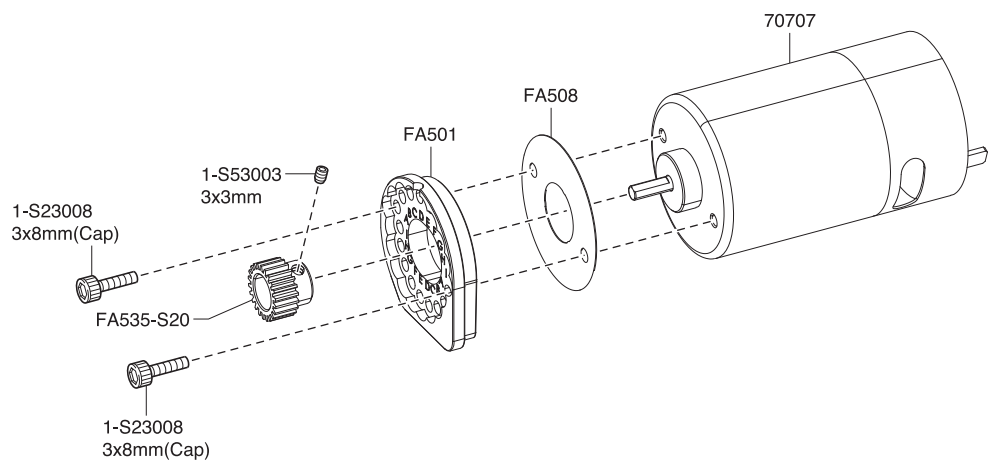
アッパーシャシー / Upper Chassis / Obere Chassisplatte
 Châssis supérieur / Chasis Superior



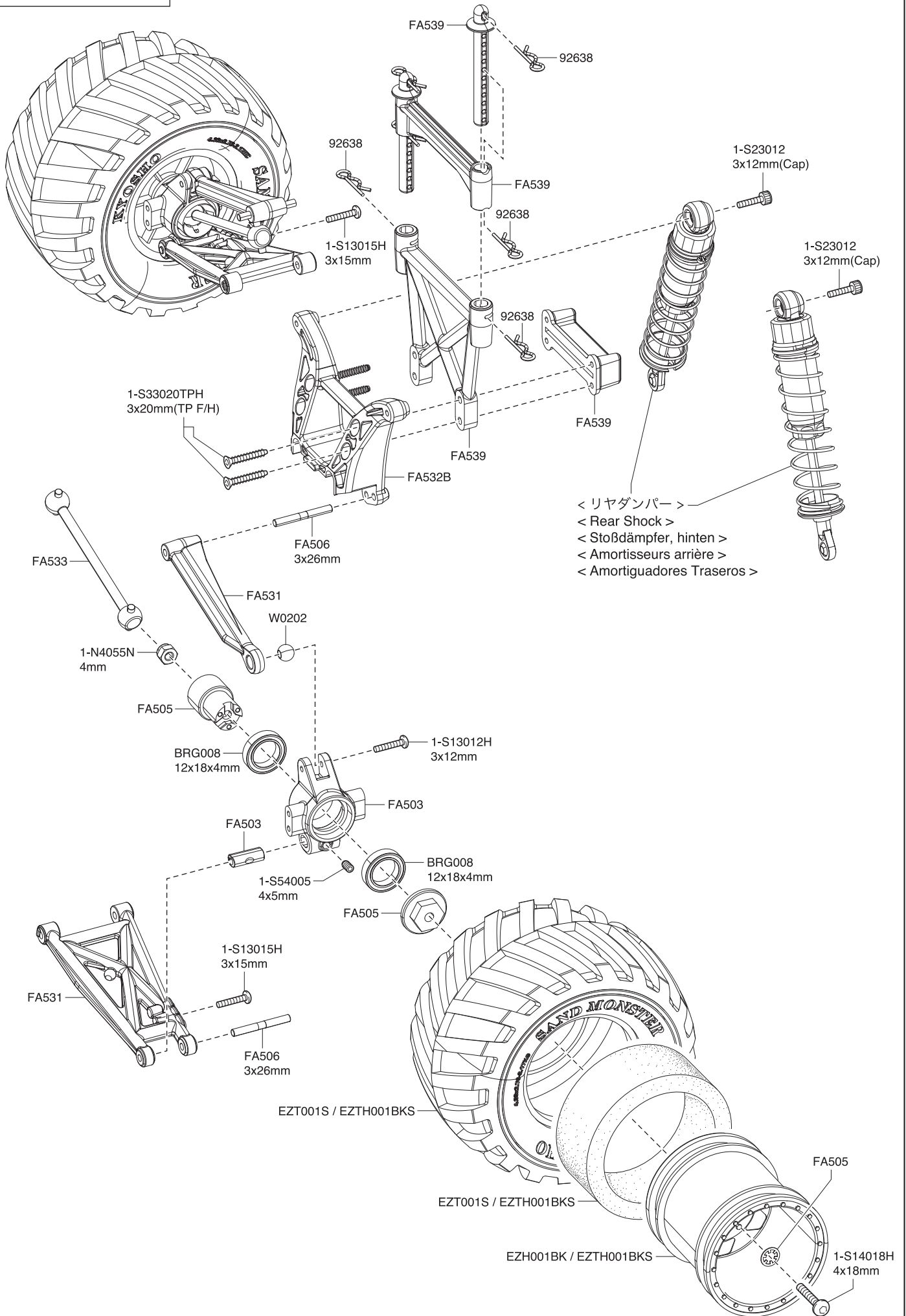
センターシャフト / Center Shaft / Getriebeeinheit
 Axe de différentiel central / Palier Central



モーター / Motor / Motor
 Moteur / Motor

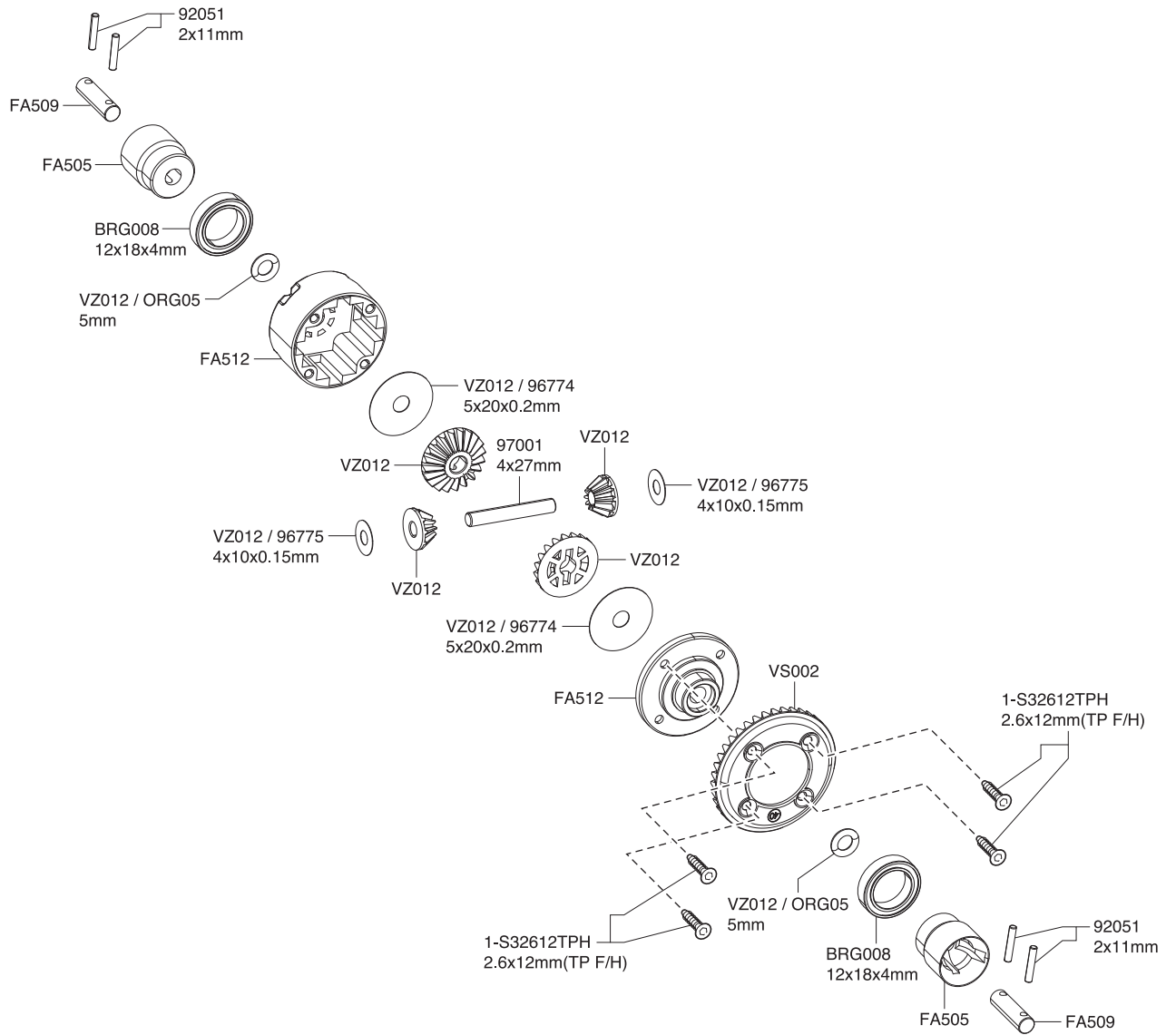


リヤ / Rear / Hinten /
Arrière / Trasera



<リヤダンパー>
<Rear Shock>
<Stoßdämpfer, hinten>
<Amortisseurs arrière>
<Amortiguadores Traseros>

デフギヤ / Differential / Gear Differential
 Différentiel / Diferencial



ダンパー / Shock Absorber / Stoßdämpfer
 Amortisseur / Amortiguador

