

※ご使用前にこの説明書を良くお読みになり十分に理解してください。  
Before beginning assembly, please read these instructions thoroughly!

# 4WS コンバージョン(マッドクラッシャー) 4WS Conversion (Mad Crusher)



取扱説明書  
INSTRUCTION SHEET  
No.MAW023

お買い上げありがとうございます。ご使用前にこの取扱説明書とキットの取扱説明書を合わせてお読みください。  
Thank you for purchasing this set. Before installation, please carefully read and follow the instructions on this sheet in conjunction with the instruction manual of your kit.

説明書に使われているマーク  
Symbols used throughout the instruction manual, comprise:

- L** 左側用。  
For Left.
- R** 右側用。  
For Right.
- ネジロック剤を塗る。  
Apply threadlocker (screw cement).
- 可動するように組立てる。  
Ensure smooth, non-binding movement when assembling.

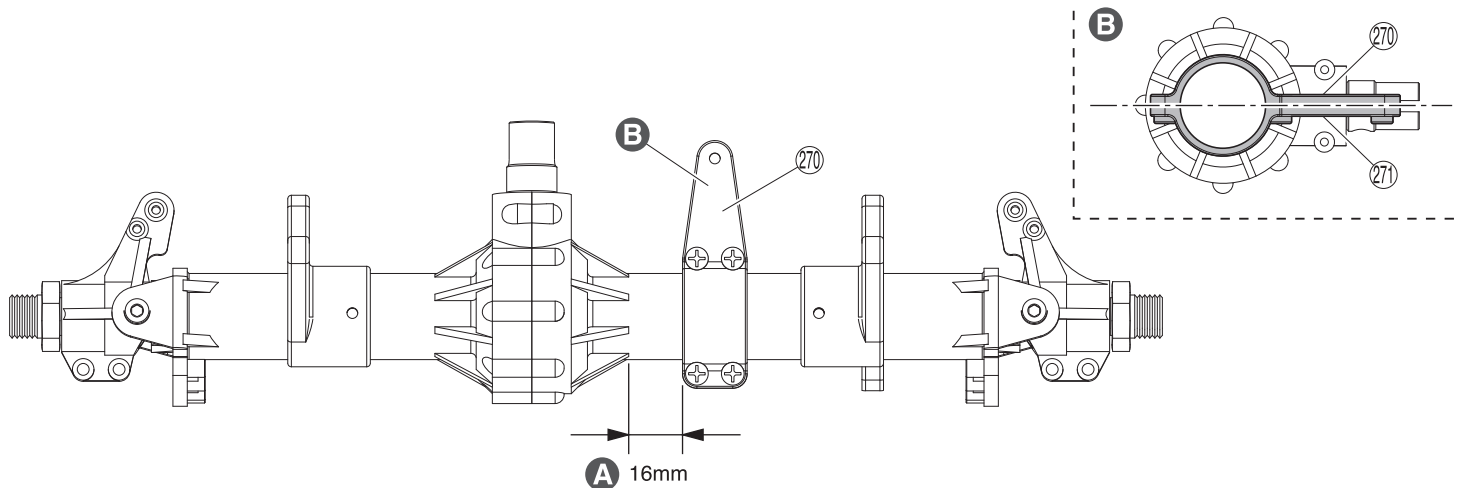
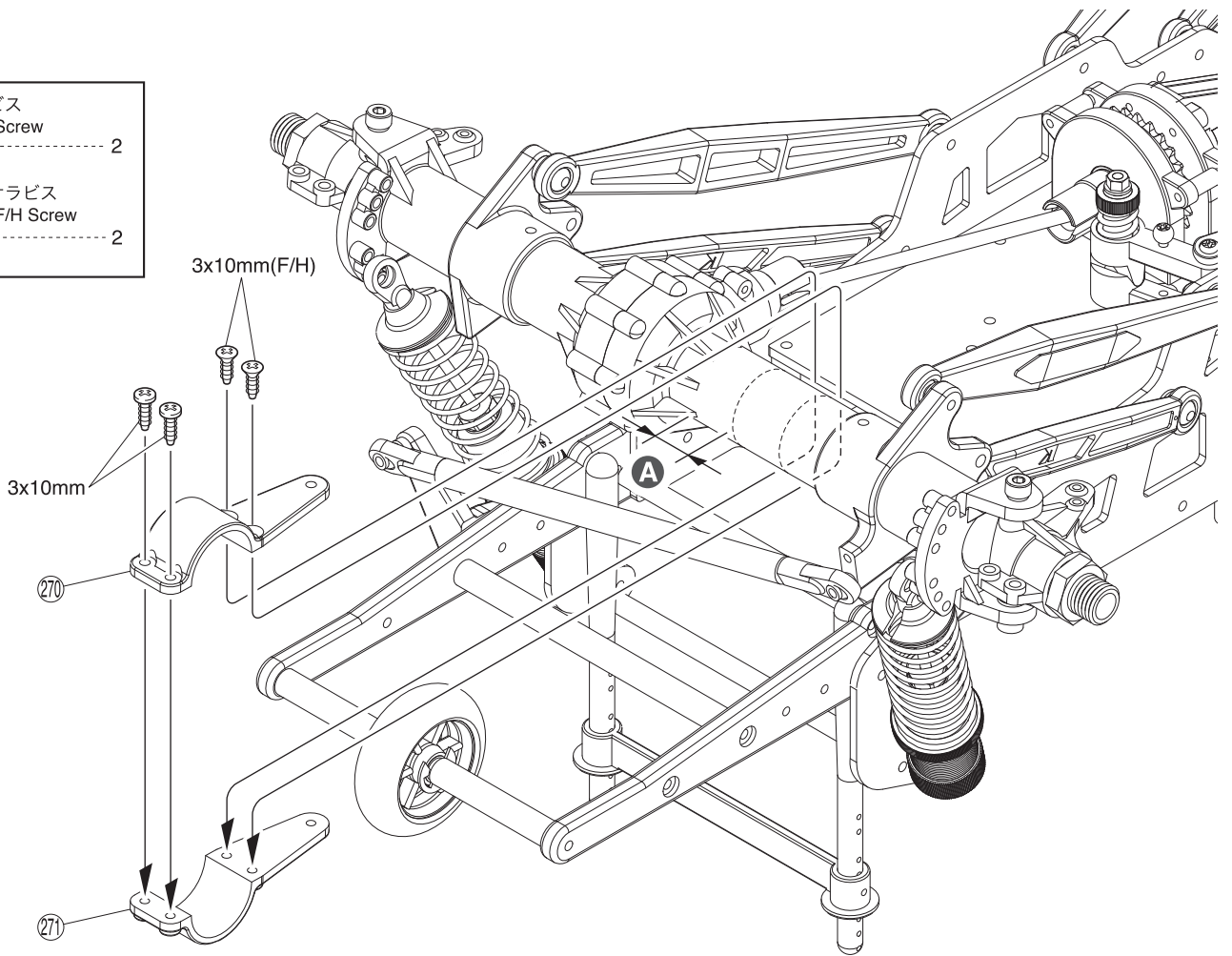
組立てに必要な物  
Tools : Must be prepared

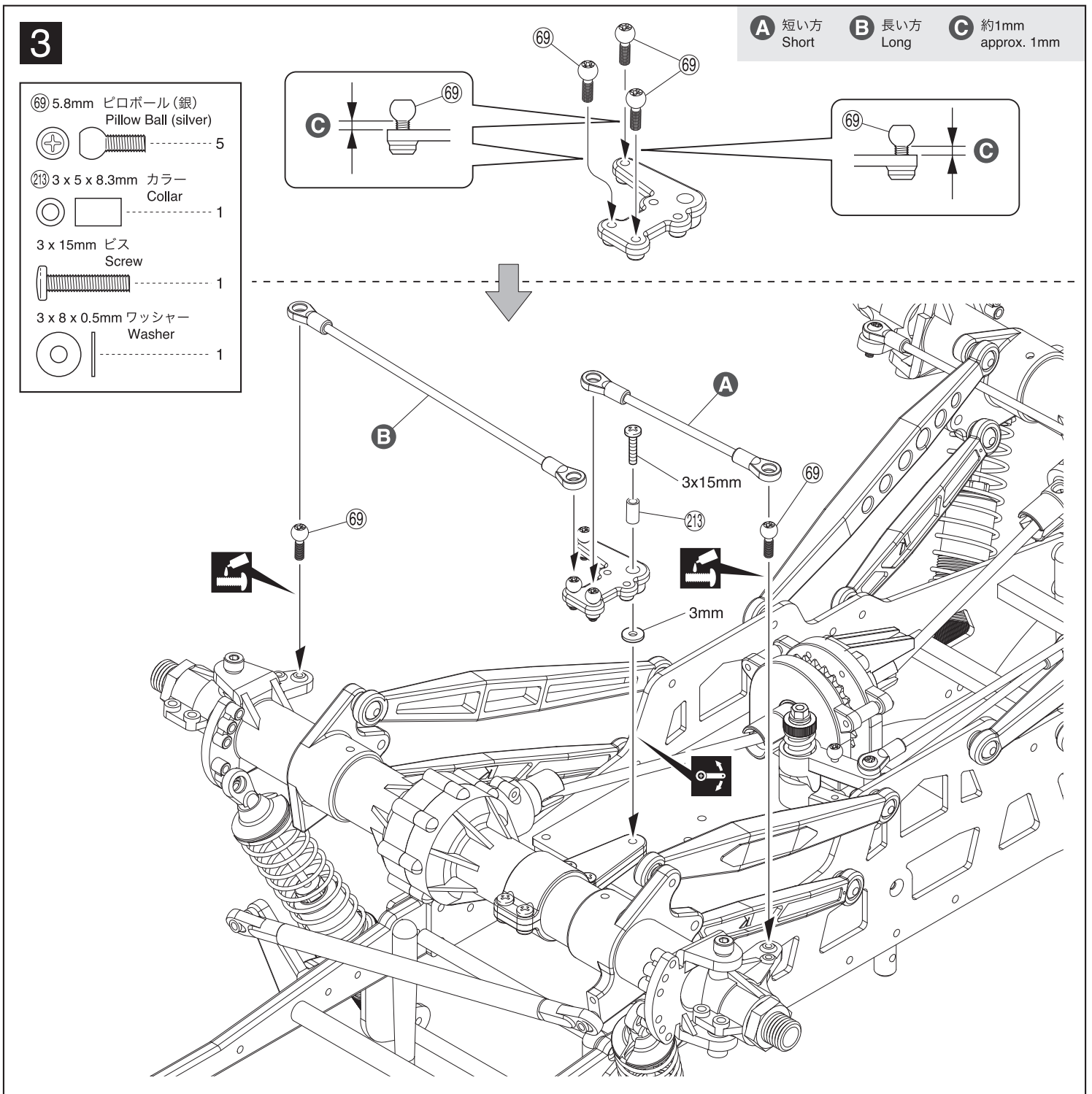
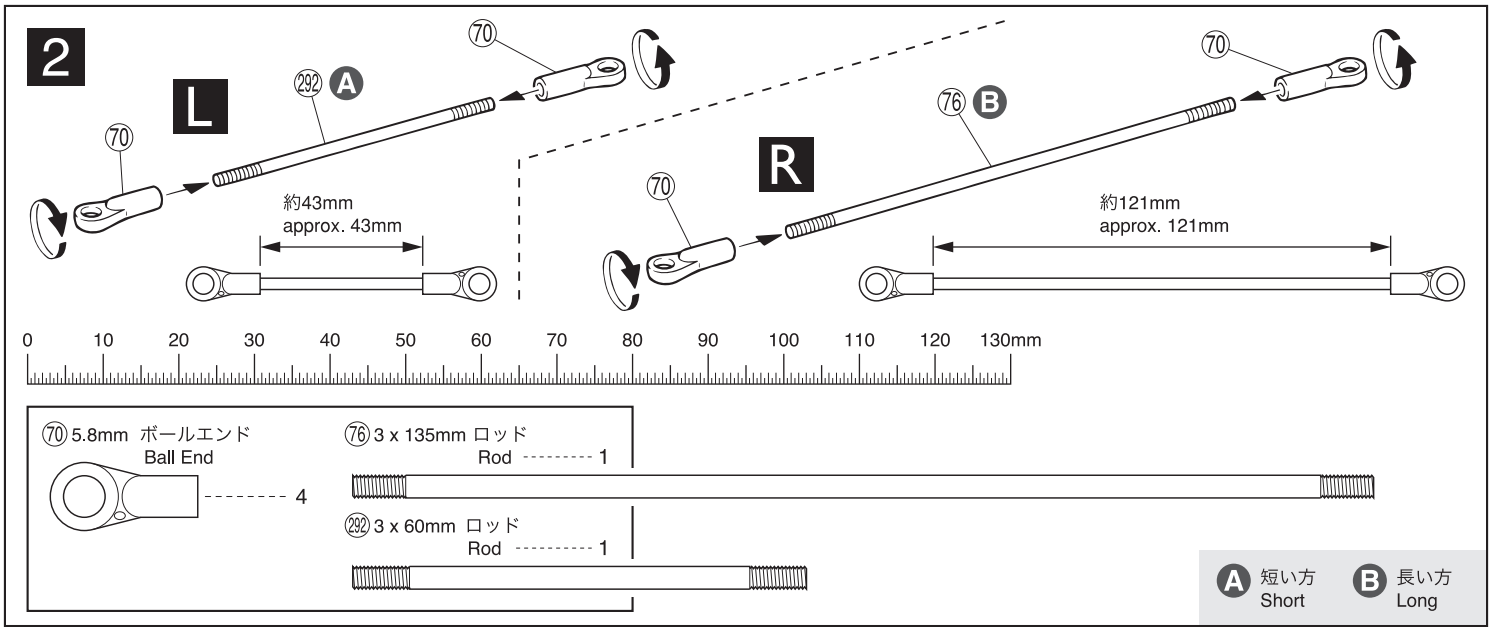
ドライバー(大)  
A Phillips screwdrivers (sizes: L)



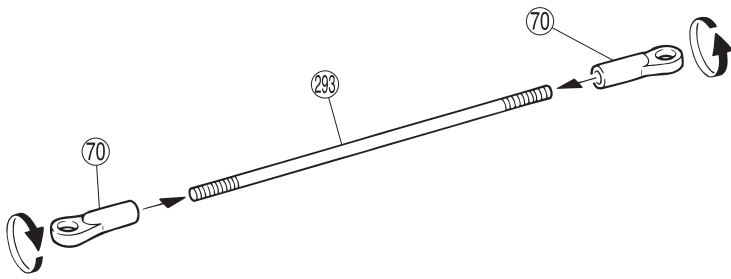
**1**

- 3 x 10mm TPビス  
TP Screw ..... 2
- 3 x 10mm TPサラビス  
TP F/H Screw ..... 2

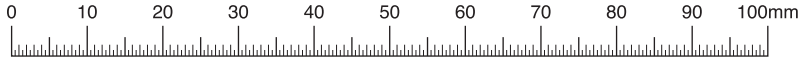




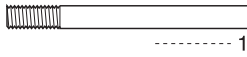


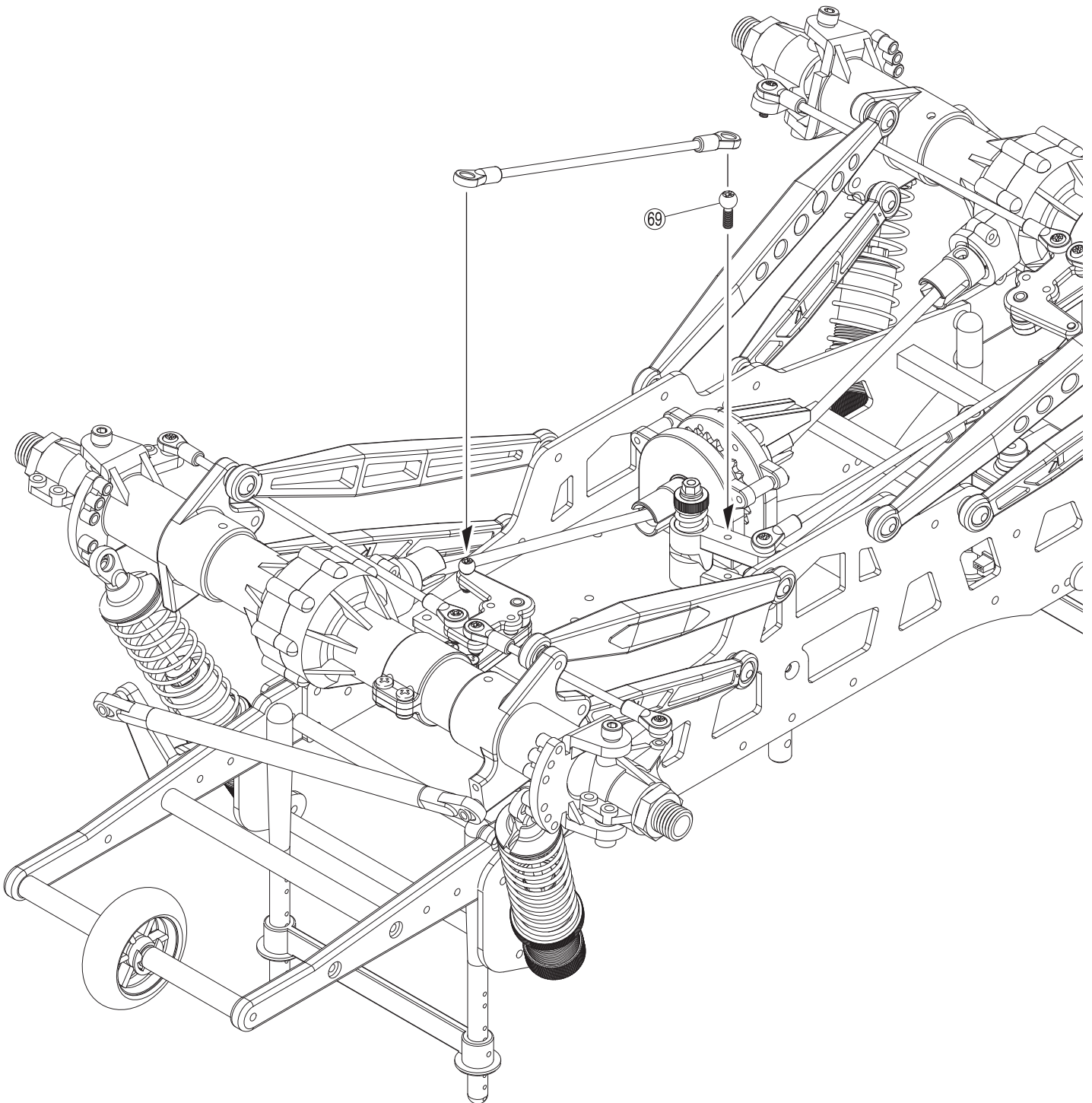
4



約95mm  
approx. 95mm



⑦⑩ 5.8mm ボールエンド Ball End	⑥⑨ 5.8mm ピロボール (銀) Pillow Ball (silver)	②⑨③ 3 x 110mm ロッド Rod
 ----- 2	 ----- 1	 ----- 1



# スペアパーツ SPARE PARTS

★ FOR JAPANESE MARKET ONLY.

品番 No.	パーツ名 Part Names	内容(キーNo.と入数) Quantity	★定価 (税抜)
LA43	ボールエンド 5.8φ (12入) 5.8mm Ball End (12pcs)	⑦⑩ x 12	300
MA013B	ステアリングクランクセット Steering Crank Set	②⑬ x 1	600
MA332	ステーセット (MAD CRUSHER) Stay Set (MAD CRUSHER)	②⑥⑦ ②⑥⑧ ②⑥⑨ ②⑦⑩ ②⑦⑪ ②⑦⑫ x 1	900
MA333	ウイリータイヤ (MAD CRUSHER) Wheelie Tire (MAD CRUSHER)	②⑥⑦ ②⑥⑧ ②⑥⑨ ②⑦⑩ ②⑦⑪ ②⑦⑫ ②⑦⑬ ②⑦⑭ x 1 E7 E-ring x 2 ③x12mmキャップビス E7 E-ring x 2 ③x12mm Cap Screw x 2	1400
1284	ピロボール (5.8φ) Pillow Ball (5.8)	⑥⑨ x 8	200

メーカー指定の純正部品を使用して  
安全にR/Cを楽しみましょう。

京商ホームページ  
[www.kyosho.com](http://www.kyosho.com)

※製品改良のため、予告なく仕様を変更する場合があります。  
\*SPECIFICATIONS ARE SUBJECT TO CHANGE WITHOUT NOTICE.  
© Copyright 2017 KYOSHO CORPORATION / 禁無断転載複製



京商株式会社

〒243-0034 神奈川県厚木市船子153

●ユーザー相談室直通電話 046-229-4115

お問い合わせは：月曜～金曜(祝祭日を除く)13:00～19:00

61921710-1 PRINTED IN JAPAN