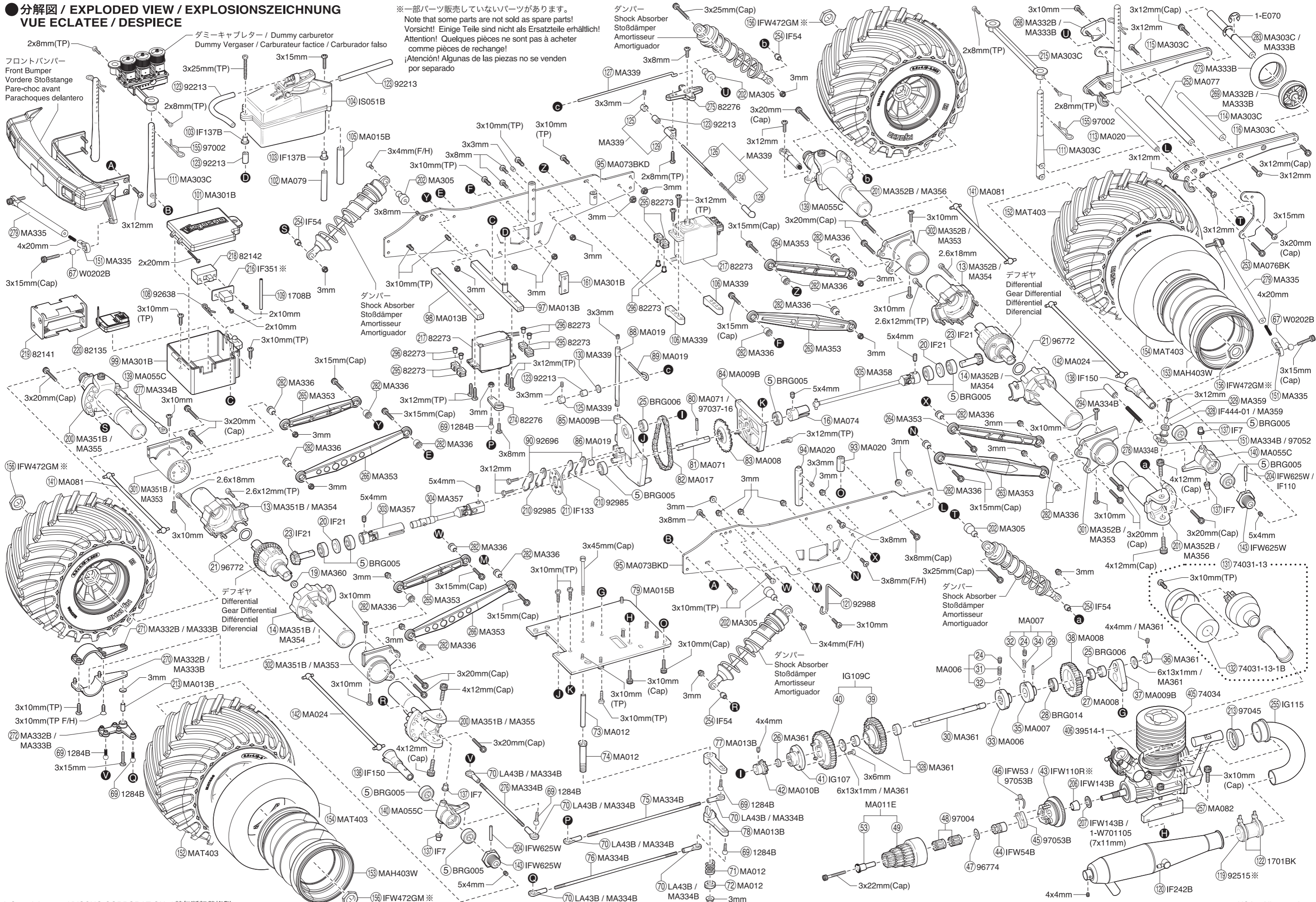
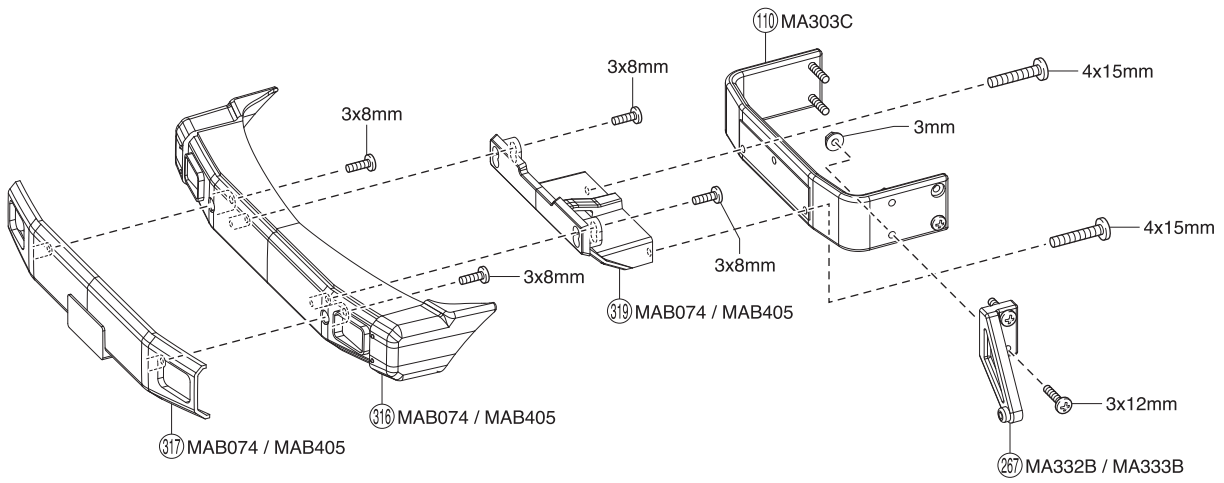


● 分解図 / EXPLODED VIEW / EXPLOSIONSZEICHNUNG
VUE ECLATEE / DESPIECE

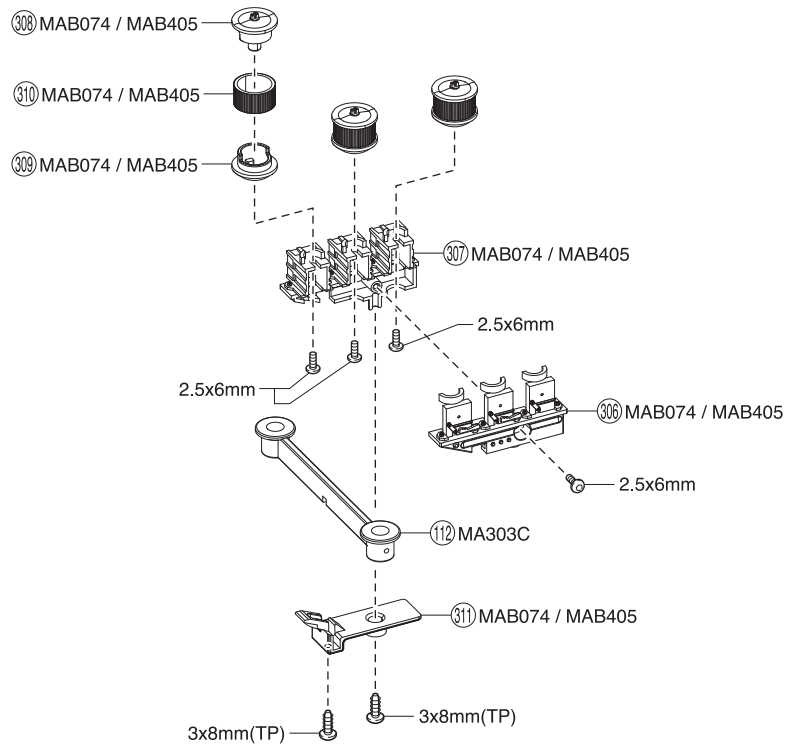
※一部パーツ販売していないパーツがあります。
Note that some parts are not sold as spare parts!
Vorsicht! Einige Teile sind nicht als Ersatzteile erhältlich!
Attention! Quelques pièces ne sont pas à acheter
comme pièces de rechange!
¡Atención! Algunas de las piezas no se venden
por separado



フロントバンパー / Front Bumper / Vordere Stoßstange
 Pare-choc avant / Parachoques delantero



ダミーキャブレター / Dummy carburetor
 Dummy Vergaser / Carburateur factice / Carburador falso



スペアパーツ SPARE PARTS

品番 No.	パーツ名 Part Names	内容 (キーNo.と入数) Quantity
MA006	2スピードカムセット 2-Speed Cam Set	24 31 32 33 x 1
MA007	3スピードカムセット 3-Speed Cam Set	24 29 32 34 35 x 1
MA008	3速スパーギヤ 3-Speed Spur Gear	27 38 83 x 1
MA009B	センターバルクヘッド Center Bulk Head	37 84 85 x 1
MA010B	スプロケット11T Sprocket 11T	42 x 1 4x4mmセットビス 4x4mm Set Screw x 1
MA011E	3スピード用クラッチベル Clutch Bell (for 3-Speed)	49 53 x 1
MA012	サーボセイバーシャフトセット Servo Saver Shaft Set	71 72 73 74 x 1 3x45mmキャップビス 3x45mm Cap Screw x 1 3mmフランジナット 3mm Flanged Nut x 1
MA013B	ステアリングクランクセット Steering Crank Set	77 78 97 98 x 1 219 x 2
MA015B	アンダープレート Under Plate	79 105 x 1
MA017	ドライブチェーン Drive Chain	82 x 1
MA019	ブレーキカムセット Brake Cam Set	86 88 89 x 1
MA020	シャシージョイントセット Chassis Joint Set	93 94 x 2
MA024	スイングシャフト (114L/1入) Swing Shaft (114L/1pc)	142 x 1
MA055C	ナックルアーム (L・R/MADシリーズ) Knuckle Arm (L・R/MAD Series)	139 140 x 1
MA071	スプロケットシャフト (マッドフォースクルーザー) Sprocket Shaft (MAD FORCE KRUISER)	80 81 x 1
MA072	ブレーキジョイントカップ (マッドフォースクルーザー) Brake Joint Cup (MAD FORCE KRUISER)	87 x 1 5x4mmセットビス 5x4mm Set Screw x 1
MA073 BKD	サイドプレート (2入/ブラック/マッドフォースクルーザー) Side Plate (2pcs/Black/MAD FORCE KRUISER)	95 x 2
MA074	ジョイント (20mm/1入) Joint (20mm/1pc)	16 x 1 5x4mmセットビス 5x4mm Set Screw x 1
MA075	ダンパースプリング (8-1.5/L=75/2入) Shock Spring (8-1.5/L=75/2pcs)	68 x 2
MA076 BK	リアダンパーステー (ブラック/マッドフォースクルーザー) Rear Shock Stay (Black/MAD FORCE KRUISER)	253 x 2
MA077	ストラットバー (マッドフォースクルーザー) Strut Bar (MAD FORCE KRUISER)	252 x 1
MA079	メカボックスセット (マッドフォースクルーザー/IF17) Radio Box Set (MAD FORCE KRUISER/IF17)	102 x 4
MA081	スイングシャフト (L=84.5/2入/BS45) Swing Shaft (L=84.5/2pcs/BS45)	141 x 2
MA082	エンジンマウント (マッドフォースクルーザー/KE25用) Engine Mount (MAD FORCE KRUISER/for KE25)	257 x 2
MA301B	メカボックスセット (FO-XX) Receiver Box Set (FO-XX)	99 101 x 1 161 x 4
MA303C	バンパー・ボディマウントセット (マッドシリーズ) Bumper/Body Mount Set (MAD Series)	110 112 114 115 116 215 283 x 1 111 x 4
MA305	6.8mmピボット 6.8mm Pivot	202 x 4
MA332B	ステーセット (マッドクラッシャー) Stay Set (MAD CRUSHER)	267 268 269 270 271 272 x 1
MA333B	ホイールタイヤ (マッドクラッシャー) Wheelie Tire (MAD CRUSHER)	267 268 269 270 271 272 273 283 x 1 E7 Eリング x 2 3x12mmキャップビス E7 E-ring x 2 3x12mm Cap Screw x 2
MA334B	ステアリングロッドセット (マッドクラッシャー) Steering Rod Set (MAD CRUSHER)	75 76 276 277 x 1 151 278 284 x 2 70 x 8
MA335	ラテラルロッドセット (マッドクラッシャー) Lateral rod Set (MAD CRUSHER)	279 x 2 4x20mmセットビス 151 x 4 4x20mm Set Screw x 4
MA336	7.8mm座付ボール (φ3穴/4入) 7.8mm Flanged Ball (3mm Hole/4pcs)	282 x 4
MA339	リンケージセット (GP/マッドシリーズ) Linkage Set (GP/MAD Series)	124 126 127 128 x 1 106 125 129 130 143 x 2 3x3mmセットビス 3x3mm Set Screw x 2
MA351B	フロントホーシングセット (MAD CRUSHER/FO-XX) Front Diff. Housing Set (MAD CRUSHER/FO-XX)	13 14 301 302 x 1 201 x 2 2.6x18mmビス 2.6x18mm Screw x 7 2.6x12mmTPビス 2.6x12mm TP Screw x 2 3x10mmビス 3x10mm Screw x 4

品番 No.	パーツ名 Part Names	内容 (キーNo.と入数) Quantity
MA352B	リアホーシングセット (MAD CRUSHER/FO-XX) Rear Diff. Housing Set (MAD CRUSHER/FO-XX)	13 14 301 302 x 1 201 x 2 2.6x18mmビス 2.6x18mm Screw x 7 2.6x12mmTPビス 2.6x12mm TP Screw x 2 3x10mmビス 3x10mm Screw x 4
MA353	リンクアーム (F&R/片側/MAD CRUSHER/FO-XX) Link Arm (F&R/One-side/MAD CRUSHER/FO-XX)	263 264 265 266 301 302 x 1
MA354	デフホーシング (MAD CRUSHER/FO-XX) Diff.Housing (MAD CRUSHER/FO-XX)	13 14 x 1
MA355	フロントハブキャリア (MAD CRUSHER/FO-XX) Front Hub Carrier (MAD CRUSHER/FO-XX)	200 x 2
MA356	リアハブキャリア (MAD CRUSHER/FO-XX) Rear Hub Carrier (MAD CRUSHER/FO-XX)	201 x 2
MA357	フロントセンターユニバーサルシャフト (1入/MADシリーズ) Front C-Universal Shaft (1pc/MAD Series)	303 304 x 1 5x4mmセットビス 5x4mm Set Screw x 1
MA358	リアセンターユニバーサルシャフト (1入/MADシリーズ) Rear C-Universal Shaft (1pc/MAD Series)	305 x 1 5x4mmセットビス 5x4mm Set Screw x 1
MA359	リアタイロッドブッシュ (USA-1/2入) Rear Tie Rod Bush (USA-1/2pcs)	328 329 x 2
MA360	ラバーブッシュ (USA-1/4入) Rubber Bush (USA-1/4pcs)	19 x 4
MA361	3スピードシャフト (MADシリーズ) 3-Speed Shaft (MAD Series)	26 30 36 x 1 328 x 2 6x11.5x0.8mmワッシャー 6x11.5x0.8mm Washer x 2 4x4mmセットビス 4x4mm Set Screw x 1
MAB405	USA-1 デコレーションボディセット USA-1 Decration Body Set	171 306 307 311 312 313 314 315 316 317 318 319 320 321 322 323 324 325 x 1 308 309 310 x 3 327 x 15 289 291 x 2 デカール 326 x 5 Decal x 3 ウインドウマスクシール Window Mask Seal x 1 2x4mmボタンヘックスビス 2x4mm Button Hex Screw x 15 2.5x6mmボタンヘックスビス 2.5x6mm Button Hex Screw x 24 3x8mmボタンヘックスビス 3x8mm Button Hex Screw x 12 3x3mmセットビス 3x3mm Set Screw x 1
MAH403 W	ホイール (ホワイト/2入/USA-1) Wheel (White/2pcs/USA-1)	153 x 2
MAT403	モンスタータイヤ (2入/V-Shaped/MADシリーズ) Monster Tire (2pcs/V-Shaped/MAD Series)	152 154 x 2
MATH001 W	ホイール接着済モンスタータイヤ (ホワイト/V-Shaped/2入) Monster Tire with Wheel (White/V-Shaped/2pcs)	152 153 154 x 2
BRG005	シールドベアリング (8x16x5) 2入 Shield Bearing (8x16x5) 2pcs	5 x 2
BRG006	シールドベアリング (6x12x4) 2入 Shield Bearing (6x12x4) 2pcs	25 x 2
BRG014	シールドベアリング (10x15x4) 2入 Shield Bearing (10x15x4) 2pcs	28 x 2
IF7	ナックルアームカラー (4入) Knuckle Arm Collar (4pcs)	137 x 4
IF21	ドライブベベルギヤ (13T) Drive Bevel Gear (13T)	20 23 x 1
IF30-1	デフケースパッキン (5枚入/ノンアスベスト) Differential Case Packing (5pcs/Non asbestos)	15 x 5
IF54	6.8mmツバ付ボール (2入) 6.8mm Taper Ball (2pcs)	254 x 2
IF102	デフベベルセット Differential Bevel Set	2 x 2 10 11 x 4
IF103	デフケース Differential Case	1 15 x 1
IF106	φ38ベベルギヤ (43T) φ38 Bevel Gear 43T	3 x 1
IF110	φ2.6x17ピン φ2.6x17 Pin	204 x 4
IF133	ブレーキディスク Brake Disk	211 x 2
IF137 -1	防振ゴム Vibration Protection Rubber	103 x 4
IF150	フロントホイールシャフト Front Wheel Shaft	138 x 2
IF242B	マフラー (ポリッシュ/MP9 RS) Muffler (Polish/MP9 RS)	120 x 1

スペアパーツ SPARE PARTS

品番 No.	パーツ名 Part Names	内容 (キーNo.と入数) Quantity
※ IF351	シリコンスイッチブーツ (1入/MP777/ST-RR) Silicone Switch Boots (1pcs/MP777/ST-RR)	②⑩ x 1
※ IF412	デフシャフト (2入/MP9) Diff. Shaft (2pcs/MP9)	⑧ x 2
IF444-01	燃料タンクブッシュセット (MP9) Fuel Tank Bush Set (MP9)	③⑧ x 2
IFW53	3PCクラッチスプリング (1.00) 3PC Clutch Spring (1.00)	④⑥ x 3
IFW54B	3PCフライホイールナット (SGシャフト用/1入/IFW54) 3PC Flywheel Nut (for SG-Shaft/1pc/IFW54)	④④ x 1
※ IFW110R	3PCフライホイール (φ34/レッド) 3PC Flywheel (φ34/Red)	④③ x 1
IFW143B	フライホイールテーパードコレットセット Flywheel Tapered Collet Set	②⑩ x 1 ②⑦ x 4
※ IFW472 GM	ホイールナット (ガンメタ/4入/セレーション付) Wheel Nut (Gunmetal/4pcs/for Serration)	①⑤⑥ x 4
IFW625 W	ホイールハブ (ワイド/ガンメタリック/2入/MP10) Wheel Hub (Wide/Gunmetal/2pcs/MP10)	①④ ②④ x 4 5x4mmセットビス 5x4mm Set Screw x 4
IG107	1速ハウジング (インフェルノGT/GT26) 1st Housing (INFERNO GT/GT26)	④① x 1
IG109C	2スピードギヤセット (43T-46T/GT2/MADシリーズ) 2-Speed Gear Set (43T-46T/GT2/MAD Series)	③⑨ ④① x 1
IG115	マニホールド (GT2/MADシリーズ) Manifold (GT2/MAD Series)	②⑤ x 1
IH36	スナップピンセット (10入/ミニインフェルノ) Snap Pin Set (10pcs/Mini Inferno)	②⑨ x 10
IS051B	燃料タンク (150cc/ST-RR/GT3) Fuel Tank (150cc/ST-RR/GT3)	①④ x 1
LA43B	ボールエンド 5.8φ (12入) 5.8mm Ball End (12pcs)	⑦① x 12
ORG03 BK	Oリング (P3/ブラック) 10入 O-ring (P3/Black) 10pcs	②⑧ x 10
ORG06B	シリコンOリング (P6/オレンジ) 15入 Silicone O-ring (P6/Orange) 15pcs	⑥ x 15
W0202B	6.8φ スチールボール (10入) 6.8φ Steel Ball (10pcs)	⑥⑦ x 10
W5351 GM	ビッグボアショックセット (L/NEO/マッドシリーズ/FO-XX) Big Bore Shock Set (L/NEO/MAD Series/FO-XX)	⑤④ ⑤⑤ ⑤⑥ ⑤⑦ ⑤⑧ ⑤⑨ ⑥① ⑥④ ⑥⑤ ⑥⑧ x 2 2.6mmワッシャー x 2 2.6mmナット x 2 2.6mm Washer x 2 2.6mm Nut x 2
1-W071105	ワッシャー (M7x11x0.5/5入) Washer (M7x11x0.5/5pcs)	②⑦ x 5
1284B	ピロボール (5.8φ) Pillow Ball (5.8)	⑥⑨ x 8
1701BK	カラーストラップ (M / ブラック) 18入 Color Strap (M / Black) 18pcs	①②② x 18
1708B	カラーアンテナ黒キャップツキ (4入) Color Antenna (Black/4pcs)	①①⑨ x 4 ディップキャップ Antenna Cap x 4
39514-1	スプリング (マニホールド用) Spring for Manifold	④①⑥ x 1
74031-13	エアークリーナーセット (KE21-25SP) Air Cleaner Set (KE21-25SP)	①③ x 1 3x10mmTPビス 3x10mm TP Screw x 1
74031-13-1	エアークリーナー スポンジ (2入) Air Cleaner Sponge (2pcs)	①③② x 2
74034	KE25SP2エンジン KE25SP2 Engine	x 1
74906	プラグ (KEエンジンシリーズ用) Plug (for KE engine series)	x 1

品番 No.	パーツ名 Part Names	内容 (キーNo.と入数) Quantity
82135	Syncro KR-331 受信機 (単品) Syncro KR-331 Receiver	②① x 1
82141	バッテリーホルダー (Syncro用/3ピン) Battery Holder (Syncro / 3pin)	②①⑨ x 1
82142	スイッチ (Syncro.受信機用/3ピン) Switch (Syncro for Receiver / 3pin)	②①⑧ x 1
82273	サーボ KS-5031-09MW SERVO KS-5031-09MW	②①⑦ x 1 ②⑤⑤ ②⑤⑥ x 4
82276	サーボホーンセット (2入) Servo Horn Set (2pcs)	②⑦④ ②⑦⑤ x 2
92213	燃料チューブ (2.4x6x1000mm) Fuel Tube (24x6x1000mm)	①②③ x 1m
※ 92515	耐熱マフラージョイントパイプ (21用/2入) Muffler Joint Pipe (for 21/2pcs)	①①⑨ x 2
92638	スナップピン (10入) Snap Pin (10pcs)	①①⑧ x 10
92696	ディスクブレーキパッド (2入) Brake Disk Pad (2pcs)	⑨① x 2
92985	ハードブレーキライニング (ノンアスベスト/4入) Hard Brake Lining (Non asbestos/4pcs)	②①① x 4
92988	マフラスター (2入) Muffler Stay (2pcs)	①②① x 2
96772	13x16x0.15mmシム SUS (10入) 13x16x0.15mm Shim SUS	②① x 10
96774	5x20x0.2mmシム (5入) 5x20x0.2mm Shim (5pcs)	④⑦ x 5
96775	4x10x0.15mmシム (10入) 4x10x0.15mm Shim (10pcs)	①① x 10
97001B	ベベルシャフト (4x27mm/6入/BS107) Bevel Shaft (4x27mm/6pcs/BS107)	⑨ x 6
97002	ボディピン (1.6mm/10入/FM29) Body Pin (1.6mm/10pcs/FM29)	①⑤⑤ x 10
97004	クラッチベアリング (1入/LD70) Clutch Bearing (1pc/LD70)	④⑦ ④⑧ x 1
97011-128B	ピン (2.5x12.8mm/6入) Pin (2.5x12.8mm/6pcs)	④ x 6
97037-16	ピン (2.6x16mm/10入/BS52) Pin (2.6x16mm/10pcs/BS52)	⑧① x 10
97045	マフラーガスケット (21-28クラス/5入) Muffler Gasket (21-28 Class/5pcs)	②⑤⑥ x 5
97052	6.8mmボールエンド (8入/1296) 6.8mm Ball End (8pcs/1296)	①⑤① x 8
97053B	3PC ADCクラッチシューセット 3PC ADC Clutch Shoe Set	④⑤ ④⑥ x 3

※ 一部パーツ販売していないパーツがあります。
その場合、代替パーツ品番が記入されています。
Note that some parts are not sold as spare parts!
Einige Teile sind nicht einzeln erhaeltlich!
Attention ! Certaines pièces ne sont pas vendues au détail.
Algunas piezas no se venden por separado.

※ スペア/オプションパーツ価格はWEBサイトをご覧ください。
Please see the website for spare & option parts prices.

www.kyosho.com

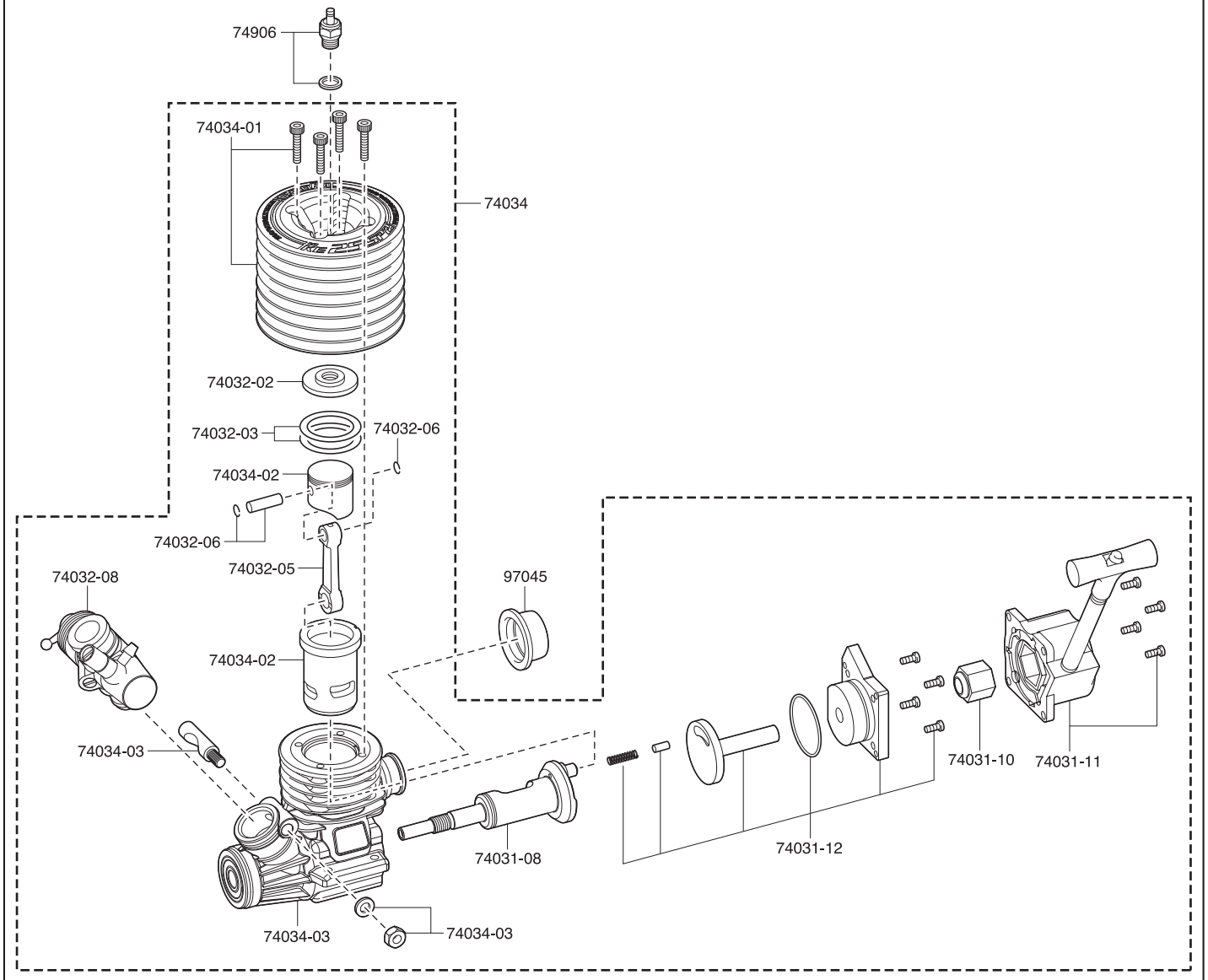


オプションパーツ OPTIONAL PARTS

品番 No.	パーツ名 Part Names	内容 Description
1876	燃料フィルター Fuel Tank Filter	燃料タンクからの不純物をシャットダウン Stops impurities from entering fuel tank
IF350-714	ビッグダンパースプリング (S/ライトブルー/7-1.4/L=70) Big Shock Spring (S/Light Blue/7-1.4/L=70)	⑥⑧と交換。 instead of ⑥⑧。 ダンパーセッティング用 For Shock setting
IF350-814	ビッグダンパースプリング (S/グリーン/8-1.4/L=70) Big Shock Spring (S/Green/8-1.4/L=70)	⑥⑧と交換。 instead of ⑥⑧。 ダンパーセッティング用 For Shock setting
IF350-816	ビッグダンパースプリング (S/ライトグリーン/8-1.6/L=70) Big Shock Spring (S/Light Green/8-1.6/L=70)	⑥⑧と交換。 instead of ⑥⑧。 ダンパーセッティング用 For Shock setting
IF350-1016	ビッグダンパースプリング (S/ホワイト/10-1.6/L=70) Big Shock Spring (S/White/10-1.6/L=70)	⑥⑧と交換。 instead of ⑥⑧。 ダンパーセッティング用 For Shock setting
IF350-6514	ビッグダンパースプリング (S/グレー/6.5-1.4/L=70) Big Shock Spring (S/Gray/6.5-1.4/L=70)	⑥⑧と交換。 instead of ⑥⑧。 ダンパーセッティング用 For Shock setting
IF350-7514	ビッグダンパースプリング (S/オレンジ/7.5-1.4/L=70) Big Shock Spring (S/Orange/7.5-1.4/L=70)	⑥⑧と交換。 instead of ⑥⑧。 ダンパーセッティング用 For Shock setting
IF415	ブレーキローター (30mm/MP9) Brake Rotor (30mm/MP9)	⑳と交換。 instead of ⑳。
IF469B	エアークリーナーセット (MP9 TKI4) Air Cleaner (MP9 TKI4)	⑬と交換。大容量タイプ instead of ⑬。 Large capacity type
IFW53H	3PCクラッチスプリング (1.10) 3PC Clutch Spring (1.10)	④⑥と交換。クラッチセッティング用 instead of ④⑥。 For Clutch setting
IFW53M	3PCクラッチスプリング (0.95) 3PC Clutch Spring (0.95)	④⑥と交換。クラッチセッティング用 instead of ④⑥。 For Clutch setting
IFW53S	3PCクラッチスプリング (0.90) 3PC Clutch Spring (0.90)	④⑥と交換。クラッチセッティング用 instead of ④⑥。 For Clutch setting
IFW54B	3PCフライホイールナット (SGシャフト用/1入/IFW54) 3PC Flywheel Nut (For SG-Shaft/1pcs/IFW54)	他社製エンジン搭載時に必要 Required for installing engines from other manufacturers.
IFW324-01	ディスクプレートボルト (16.5mm/acreブレーキ用/4本入) Disk Plate Bolt (16.5mm/for acre Brake/4pcs)	ブレーキパッド固定用 For fixing brake pads
IFW339	3PC HD アルミクラッチシュー 3PC HD Aluminum Clutch Shoe	④⑤と交換。 instead of ④⑤。
IFW472 BL	ホイールナット (ブルー/4入/セレーション付) Wheel Nut (Blue/4pcs/for Serration)	⑬⑤と交換。 instead of ⑬⑤。
IFW472 R	ホイールナット (レッド/4入/セレーション付) Wheel Nut (Red/4pcs/for Serration)	⑬⑤と交換。 instead of ⑬⑤。

品番 No.	パーツ名 Part Names	内容 Description
LA43H	ボールエンド (5.8mm/ハード/12入) Ball End (5.8mm/Hard/12pcs)	⑦⑩と交換。 instead of ⑦⑩。
MAB074	USA-1 ノンデコレーションボディセット USA-1 Non Decoration Body Set	クリアボディ一式 Clear body set
MA304	タイヤ (インナー付/2入/FO-XX) Tire (2pcs/FO-XX)	合わせて使用。 Use together.
MAH301 BK	ホイール (ブラック/2入/FO-XX) Wheel (Black/2pcs/FO-XX)	⑬②、⑬③と交換。 instead of ⑬②、⑬③。
MAH402 KG	ホイール (蛍光グリーン/2入/マッドクラッシャー) Wheel (F Green/2pcs/Mad Crusher)	合わせて使用。 Use together.
MAH402 BK	ホイール (ブラック/2入/マッドクラッシャー) Wheel (Black/2pcs/Mad Crusher)	⑬②、⑬③と交換。 instead of ⑬②、⑬③。
MAT402	タイヤ (2入/マッドクラッシャー) Tire (2pcs/Mad Crusher)	
MAW018	PBR オイルショックセット (2入/MADFORCE/FO-XX) PBR Oil Shock Set (2pcs/MAD FORCE/FO-XX)	ダンパーセット 2本入り Includes 2pcs Shock Set
MAW019	ユニバーサルスイングシャフトセット (MADFORCE/FO-XX) Universal Swing Shaft Set (MAD FORCE/FO-XX)	⑬③、⑬④、⑬⑤と交換。 instead of ⑬③、⑬④、⑬⑤。
MAW020	CNC ウィリータイヤセット (MAD シリーズ/FO-XX) CNC Wheelie Tire set (MAD series/FO-XX)	アルミ切削製で高精度 ドレスアップに最適 High precision machined aluminum, most suitable for dress-up
MAW021	CNC アンダーガード (ガンメタ/MAD シリーズ/FO-XX) CNC Underguard (Gunmetal/MAD Series/FO-XX)	センターの駆動系をガード Guard for center drive train MAW023B/024 と併用不可 Cannot install with MAW023B/024
MAW023B	4WS コンバージョンセット (マッドクラッシャー) 4WS Conversion Set (Mad Crusher)	4WS化するセット Parts set for 4WS MAW021/024 と併用不可 Cannot install with MAW021/024
MAW025	CNC アルミナックルアーム (MAD シリーズ/FO-XX) CNC Aluminum Knuckle Arm (MAD series/FO-XX)	アルミ切削製で高精度 High precision machined aluminum
MAW028 GM	HD アルミフロントラテラルロッドステー (マッドクラッシャー GP/EP) HD Al Front Lateral Rod Stay (Mad Crusher)	②⑦と交換。 instead of ②⑦。
MAW029 GM	HD アルミリアラテラルロッドステー (マッドクラッシャー GP/EP) HD Al Rear Lateral Rod Stay (Mad Crusher)	②⑧と交換。 instead of ②⑧。
VZ086	マフラーステーホルダー Muffler Stay Holder	マフラーを確実に固定 Trouble free exhaust pipe holder.
W0202H	6.8mmハードボール (5入) 6.8mm Hard Ball (5pcs)	⑥⑦と交換。 instead of ⑥⑦。
92987C	SP ブレーキパッド (GT2/R4Evo./R4s II /FW-06) SP Brake Pad (GT2/R4Evo./R4sII/FW-06)	⑨⑩、⑨⑪と交換。 instead of ⑨⑩、⑨⑪。
97054-2B	LED ライトユニット (Φ5/2灯/L=400/クリア) LED Light Unit (Φ5/2 Bulbs/L=400/Clear)	
97054-4B	LED ライトユニット (Φ5/4灯/L=400/クリア) LED Light Unit (Φ5/4 Bulbs/L=400/Clear)	

KE25SP2エンジン分解図 / EXPLODED VIEW / EXPLOSIONSZEICHNUNG / VUE ECLATEE / DESPIECE



スペアパーツ SPARE PARTS

品番 No.	パーツ名 Part Names
74034	KE25SP2エンジンAssembly KE25SP2 Engine
74034-01	シリンダーヘッド (KE25SP2) Cylinder Head (KE25SP2)
74034-02	ピストン・シリンダーセット (KE25SP2) Piston & Cylinder Set (KE25SP2)
74034-03	クランクケースセット (KE25SP2) Crankcase Set (KE25SP2)
74032-02	アンダーヘッド (KE25SP) Under Head (KE25SP)
74032-03	ヘッドガスケット (KE25SP) Head Gasket (KE25SP)
74032-05	コンロッド (KE25SP) Connecting Rod (KE25SP)
74032-06	ピストンピン (KE25SP) Piston Pin (KE25SP)
74032-08	スライドキャブアッセンブリー (KE25SP) Slide Carburetor Assembly (KE25SP)

品番 No.	パーツ名 Part Names
74031-08	クランクシャフト (KE21 SP) Crankshaft (KE21SP)
74031-10	ワンウェイベアリングセット (KE21SP) Oneway Bearing Set (KE21SP)
74031-11	リコイルスターターアッセンブリー (KE21SP) Recoil Starter Assembly (KE21SP)
74031-12	バックプレートセット (KE21SP) Back Plate Set (KE21SP)
74906	プラグ (KEエンジンシリーズ用) Plug (for KE engine series)
97045	マフラーガスケット (21-28クラス/5入) Muffler Gasket (21-28 class / 5pcs)

FCC CAUTION

Changes or modifications not expressly approved by the party responsible for compliance could void the user's authority to operate the equipment.

京商ホームページ
www.kyosho.com

*Specifications are subject to change without prior notice!
*Technische Änderungen sind ohne vorherige Ankündigungen möglich!
*Les spécifications peuvent changer sans préavis!
*El fabricante se reserva el derecho de introducir modificaciones en los kits sin previo aviso!



京商株式会社
〒243-0021 神奈川県厚木市岡田3050 厚木アクストメインタワー7F
●ユーザー相談室直通電話 046-229-4115
お問い合わせは：月曜～金曜(祝祭日を除く)13：00～18：00