

※ご使用前にこの説明書を良くお読みになり十分に理解してください。

Before beginning assembly, please read these instructions thoroughly!

# LED ライトセット

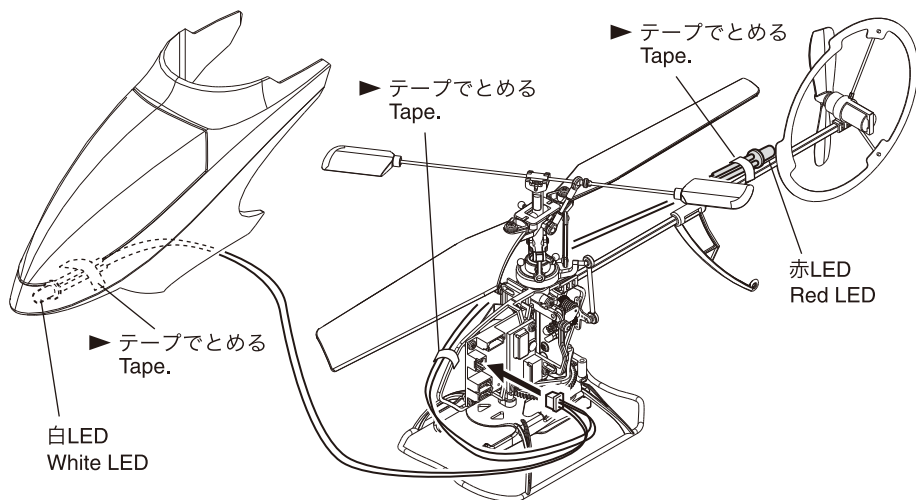
## LED Light Set

**KYOSHO**  
THE FINEST RADIO CONTROL MODEL  
取扱説明書  
INSTRUCTION SHEET  
No.CA0506

お買い上げありがとうございます。ご使用前にこの説明書をよく読んで正しくお使いください。  
Thank you for purchasing this set. Before installation, please carefully read and follow the instructions on this sheet.



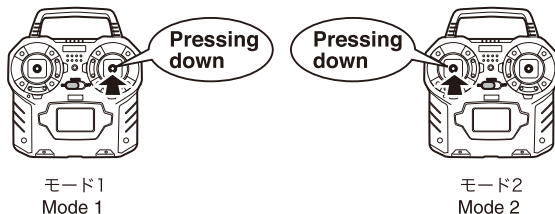
▶ 下図は、一例です。  
LEDは、お好きなところに取付けてください。  
Below illustration is an example.  
Please install each LED to wherever you like.



### <操作方法>

#### < The operation method >

- ▶ 飛行可能状態で、スティックを押し込むとONになる。もう一度押し込むとOFFになる。  
If you pressing down the throttle stick during fly or time of standby, the LED will be turned on. And then, if you pressing down once again, the LED will be turned off.



メーカー指定の純正部品を使用して  
安全にRCを楽しみましょう。

京商ホームページ  
[www.kyosho.com](http://www.kyosho.com)

※製品改良のため、予告なく仕様を変更する場合があります。  
\*SPECIFICATIONS ARE SUBJECT TO CHANGE WITHOUT NOTICE.  
© Copyright 2009 KYOSHO CORPORATION / 禁無断転載複製  
CA0506-T01

京商株式会社

〒243-0034 神奈川県厚木市船子153

●ユーザー相談室直通電話 046-229-4115

お問い合わせは：

月曜～金曜(祝祭日を除く) 10:00～18:00

67050904-1 PRINTED IN CHINA