

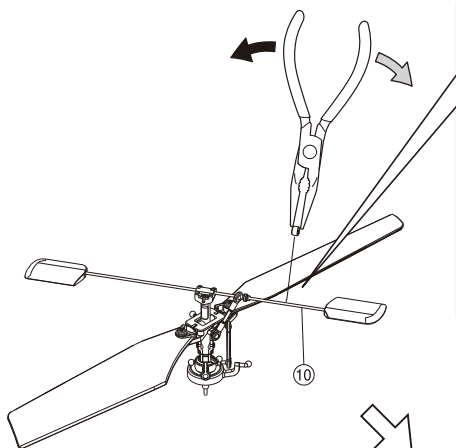
※ご使用前にこの説明書を良くお読みになり十分に理解してください。
Before beginning assembly, please read these instructions thoroughly.

スタビライザーウェイト (0.1g)

Stabilizer Weight (0.1g)

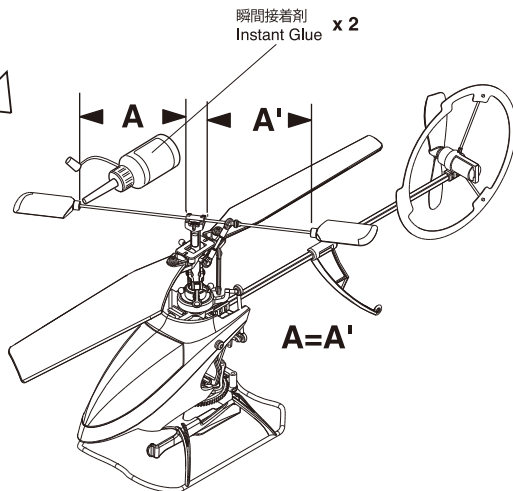


組立説明書
INSTRUCTION SHEET
No.CA0503



スタビライザーウェイトは、
⑩ に対し入口がキツクにな
っております。
慎重に左右に動かしながら、
挿入してください。
※無理に挿入すると、⑩が
折れる事が有ります。

Insert the weight by moving
it right and left.
Beware that too much tension
may brake the ⑩.



メーカー指定の純正部品を使用して
安全にR/Cを楽しみましょう。

※製品改良のため、予告なく仕様を変更する場合があります。
*SPECIFICATIONS ARE SUBJECT TO CHANGE WITHOUT NOTICE.
© Copyright 2008 KYOSHO CORPORATION / 禁無断転載複製
CA0503-T01

京商株式会社

〒243-0034 神奈川県厚木市船子153

●ユーザー相談室直通電話 046-229-4115

お問い合わせは：

月曜～金曜（祝祭日を除く）10：00～18：00

67050812-1 PRINTED IN CHINA