

※ご使用前にこの説明書を良くお読みになり十分に理解してください。
 Before beginning assembly, please read these instructions thoroughly!

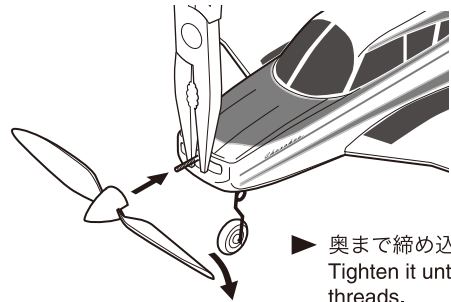
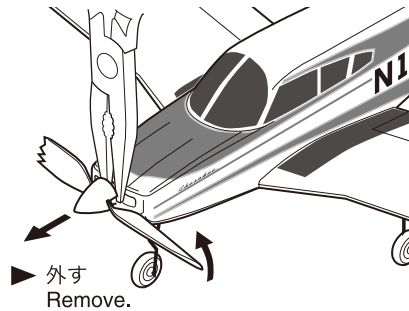
ミニウム AD パイパーチェロキー パーツ交換説明書 MINIUM AD PIPER CHEROKEE Parts Replacement



取扱説明書
 INSTRUCTION SHEET

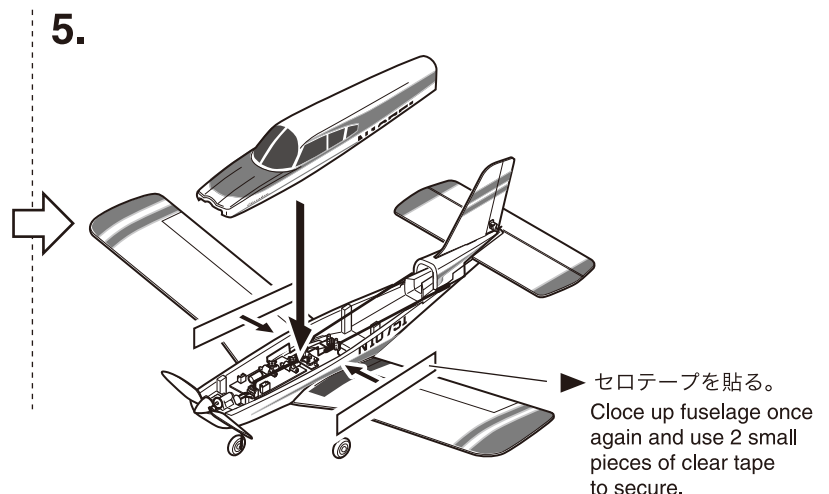
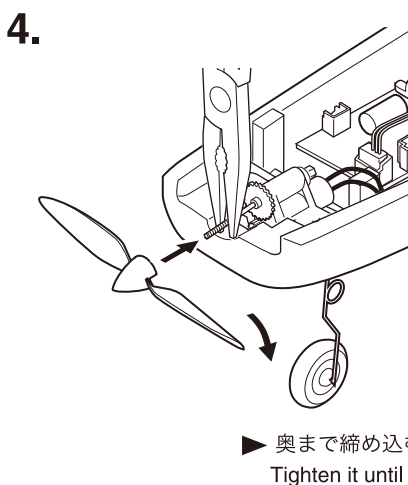
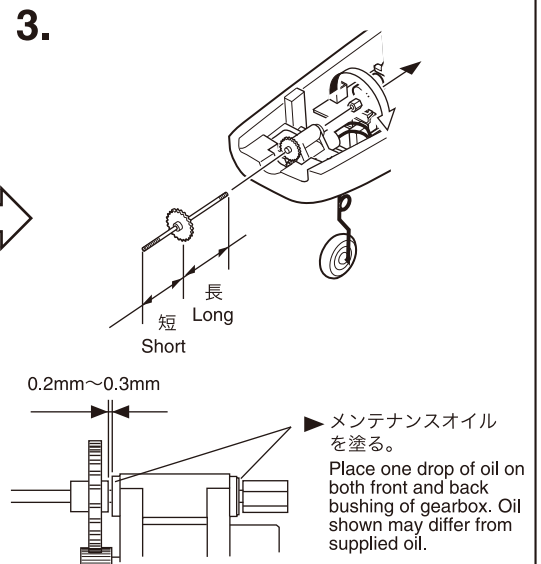
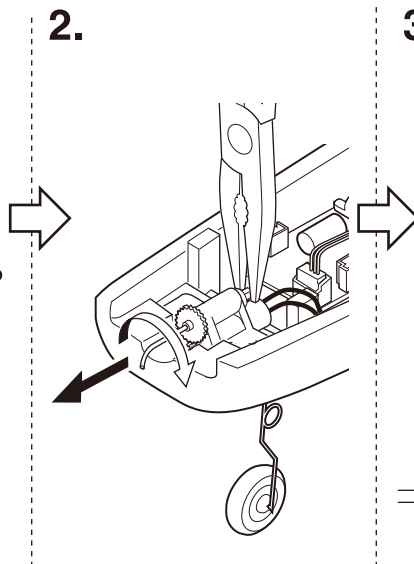
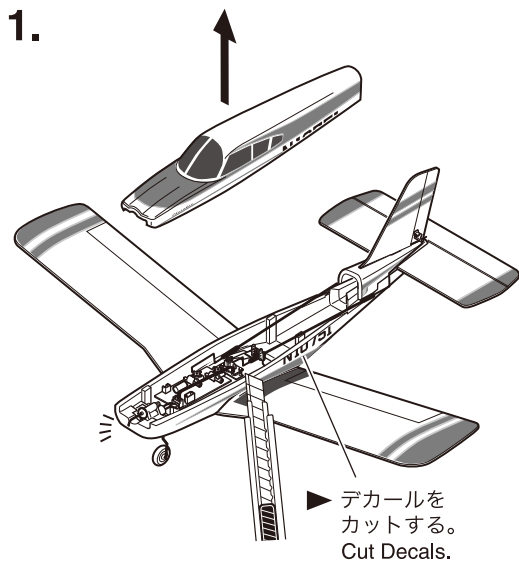
プロペラの交換 Replacing Propeller

- No.10651-06
 プロペラ&スピナー (D95 x P75mm)
 Propeller, Spinner (D95 x P75mm)
- No.10652-06
 プロペラ&スピナー (D100 x P60mm)
 Propeller, Spinner (D100 x P60mm)
- No.A0751-06
 ADプロペラ&スピナー (D95 x P75mm)
 AD Propeller, Spinner (D95 x P75mm)



シャフトの交換 Replacing Shaft

- No.10651-05-1B シャフトセット (逆ネジ)
 Shaft Set (Counter Screw)
- No.10651-26 メンテナンスオイル
 Supplied oil
- No.10651-06 プロペラ&スピナー (D95 x P75mm)
 Propeller, Spinner (D95 x P75mm)
- No.10652-06 プロペラ&スピナー (D100 x P60mm)
 Propeller, Spinner (D100 x P60mm)
- No.A0751-06 ADプロペラ&スピナー (D95 x P75mm)
 AD Propeller, Spinner (D95 x P75mm)

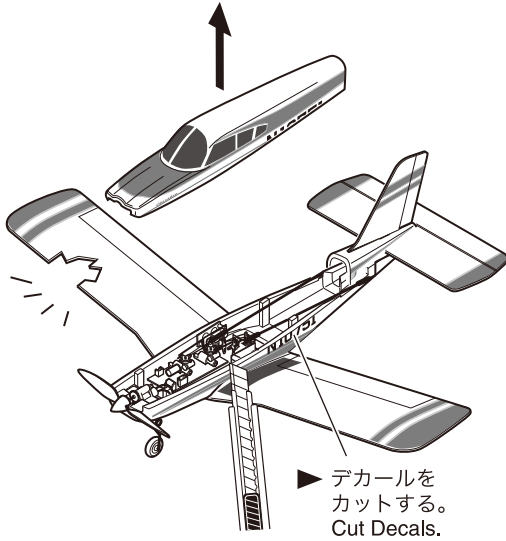


主翼の交換
Replacing Main Wing

● No.A0751-03 デカール
Decal

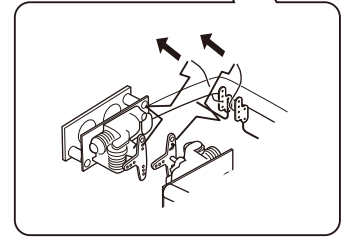
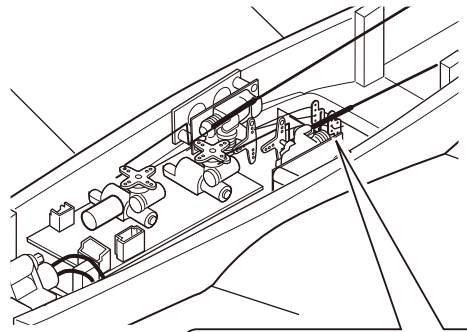
● No.A0751-11 主翼
Main Wing

1.

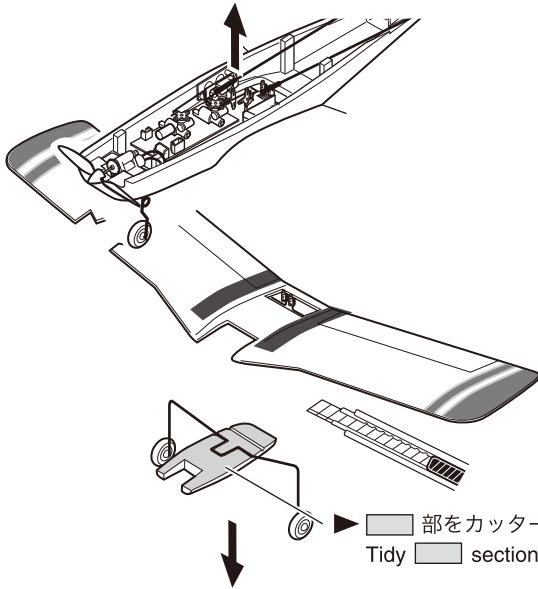


▶ デカールを
カットする。
Cut Decals.

2.

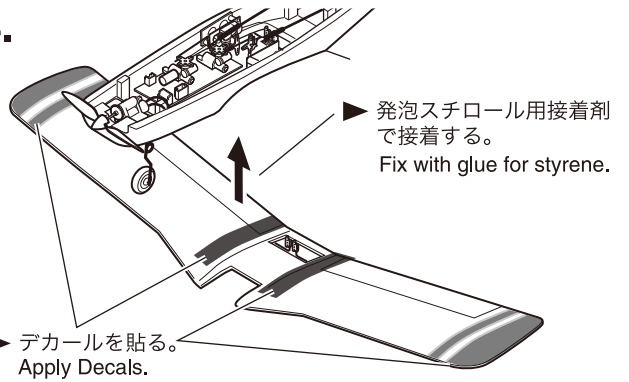


3.



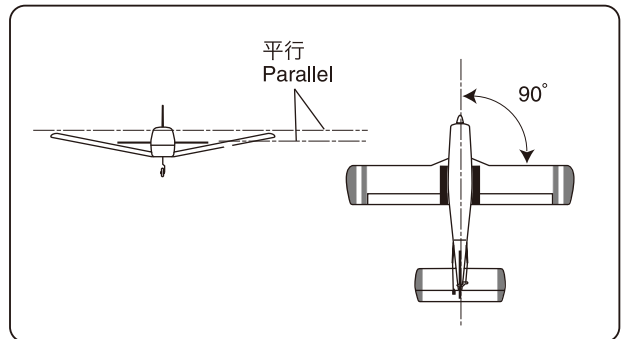
▶ 部をカッターで整える。
Tidy section with cutter.

4.

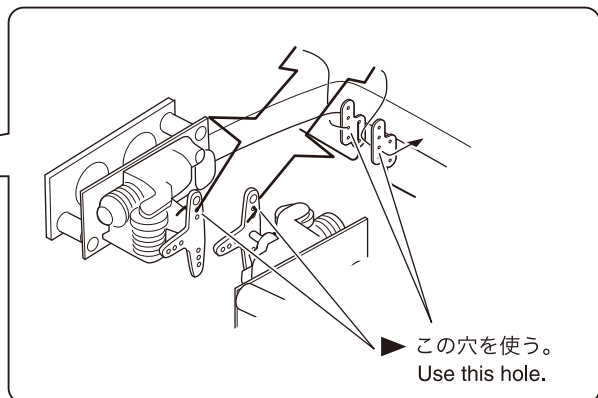
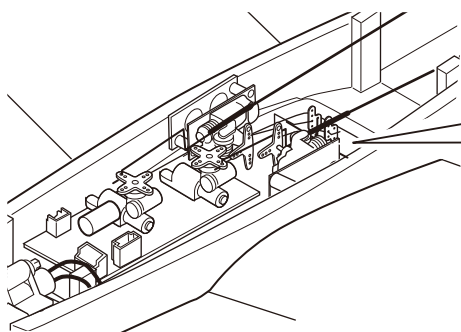


▶ 発泡スチロール用接着剤
で接着する。
Fix with glue for styrene.

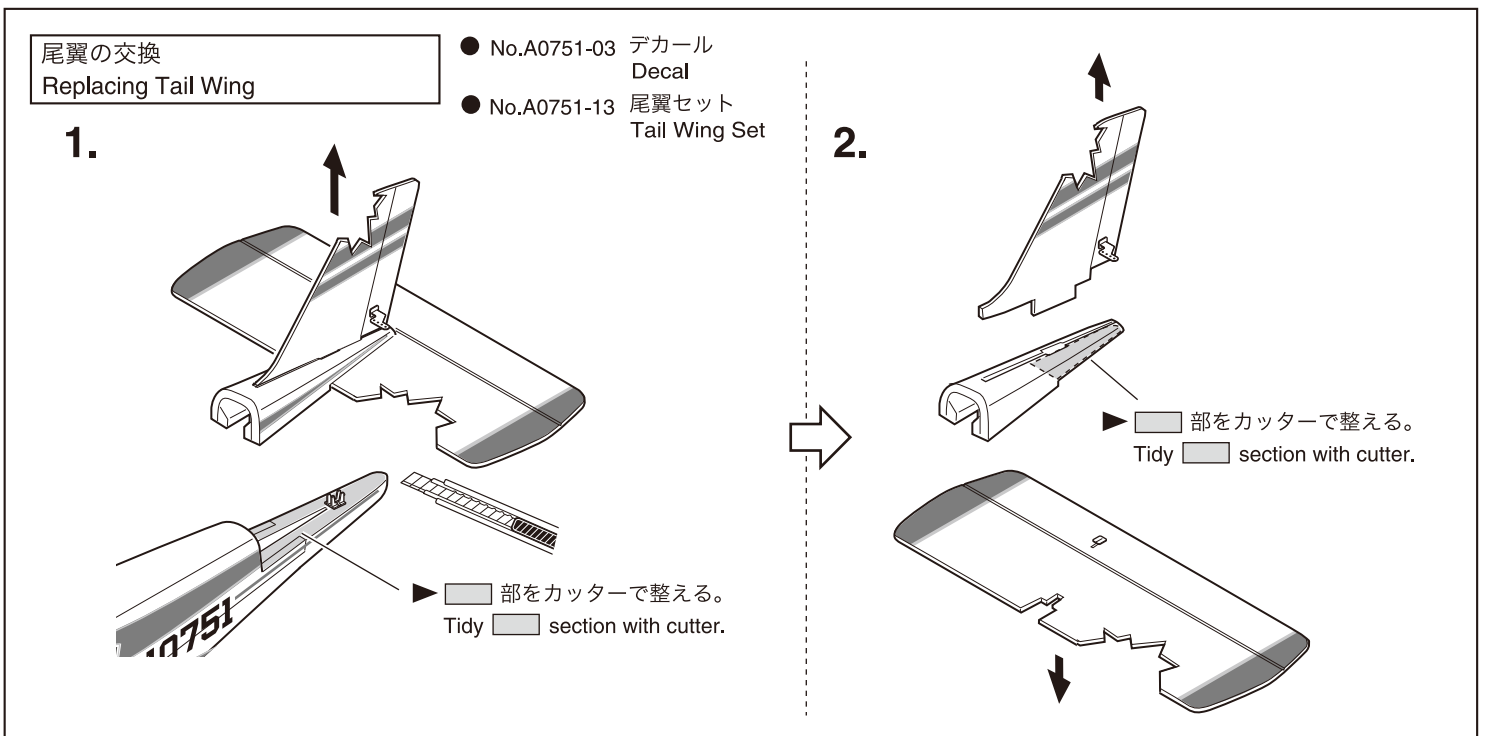
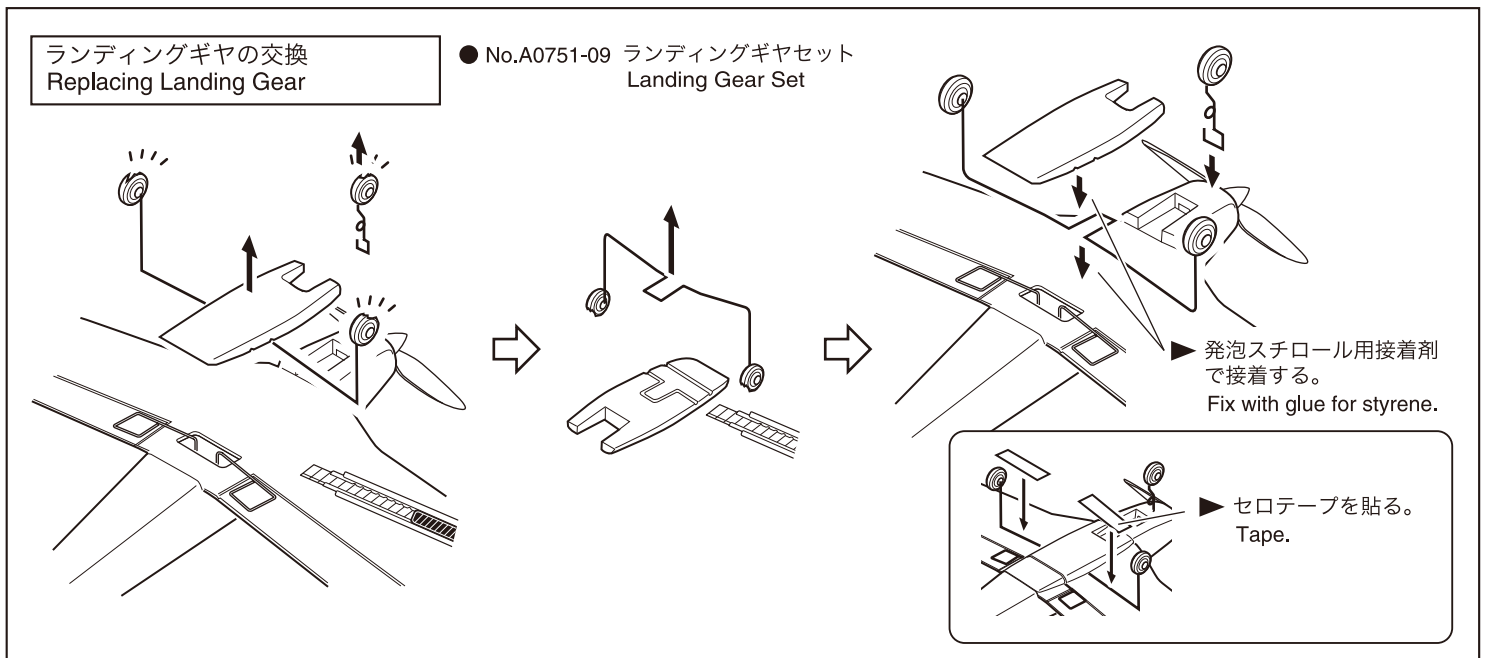
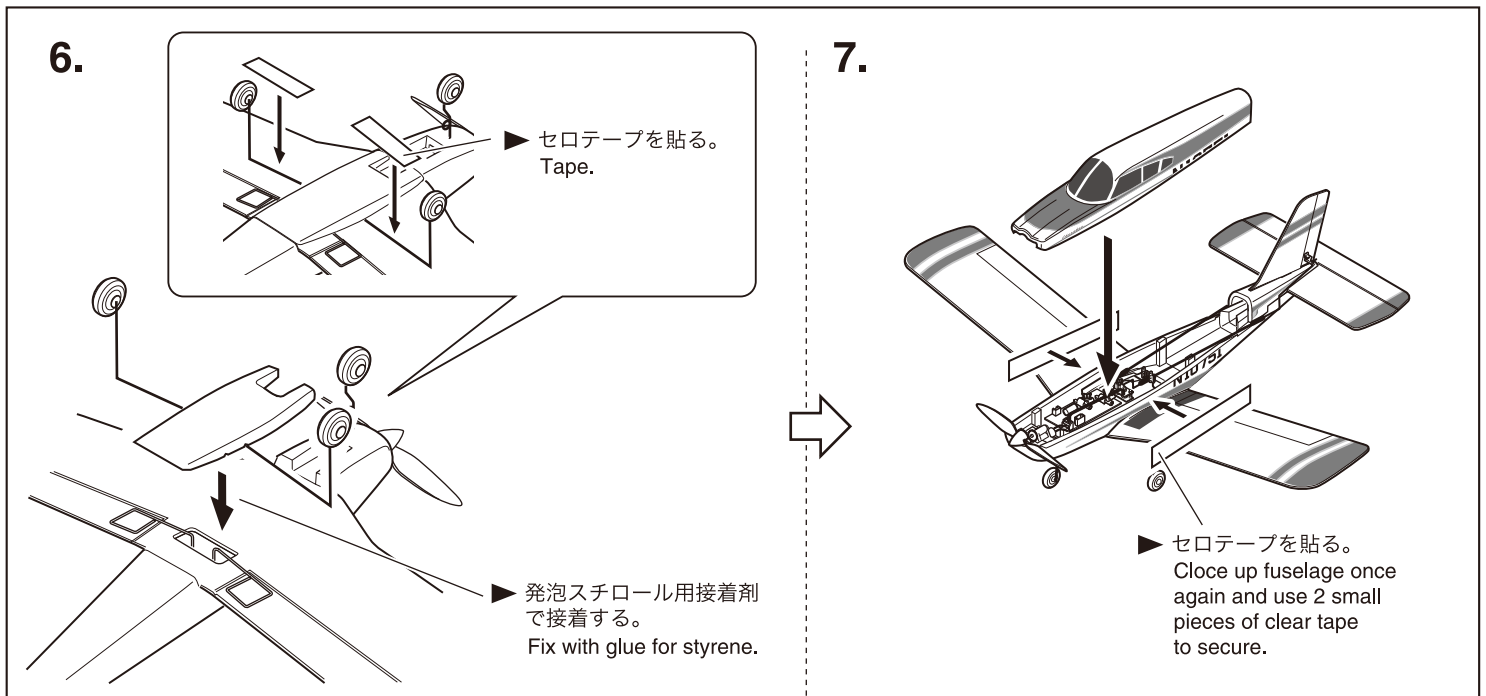
▶ デカールを貼る。
Apply Decals.



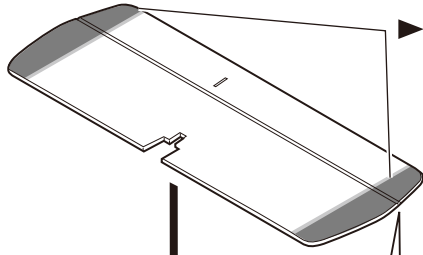
5.



▶ この穴を使う。
Use this hole.

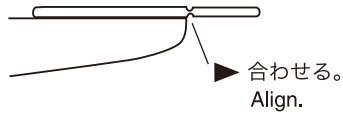


3.

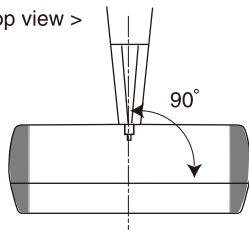


▶ デカールを貼る。
Apply Decals.

<横から見た図>
< Side view >

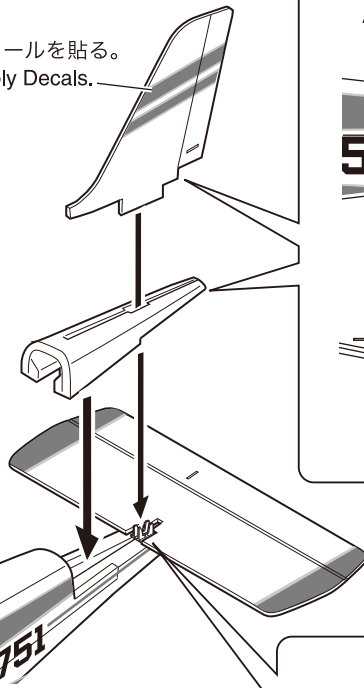


<上から見た図>
< Top view >

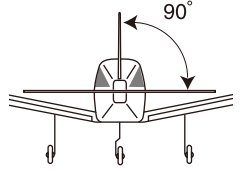
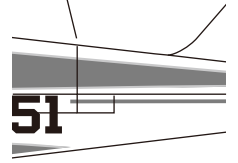


4.

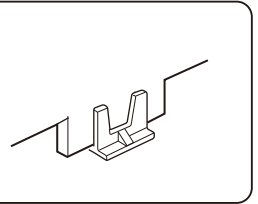
▶ デカールを貼る。
Apply Decals.



▶ 合わせる。
Align.

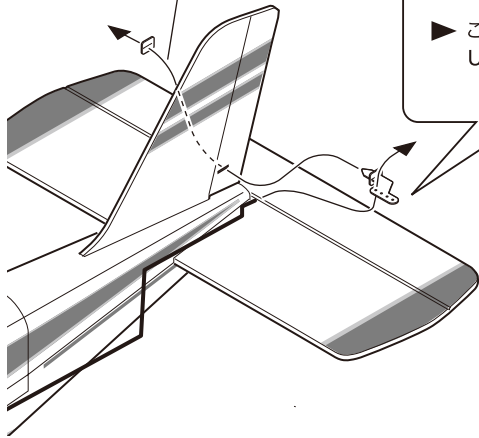


▶ 発泡スチロール用接着剤
で接着する。
Fix with glue for styrene.

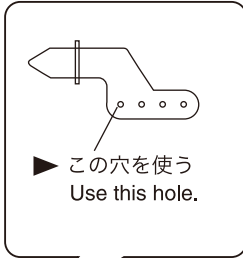


5.

▶ 発泡スチロール用接着剤
で接着する。
Fix with glue for styrene.

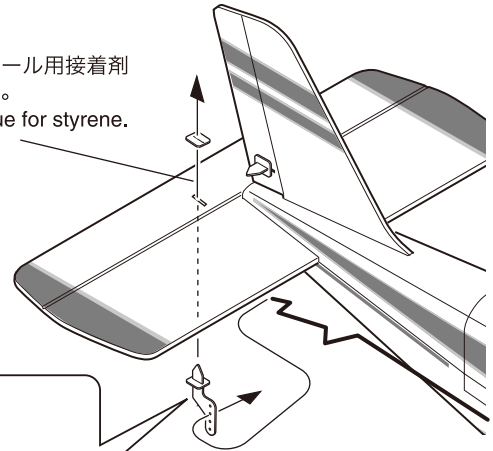


▶ この穴を使う
Use this hole.

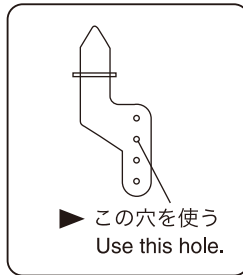


6.

▶ 発泡スチロール用接着剤
で接着する。
Fix with glue for styrene.



▶ この穴を使う
Use this hole.



メーカー指定の純正部品を使用して
安全にR/Cを楽しみましょう。

京商ホームページ
www.kyosho.com

※製品改良のため、予告なく仕様を変更する場合があります。
*SPECIFICATIONS ARE SUBJECT TO CHANGE WITHOUT NOTICE.
© Copyright 2008 KYOSHO CORPORATION / 禁無断転載複製

京商株式会社
〒243-0034 神奈川県厚木市船子153
●ユーザー相談室直通電話 046-229-4115
お問い合わせは：月曜～金曜(祝祭日を除く) 10:00～18:00
67050810-1 PRINTED IN CHINA