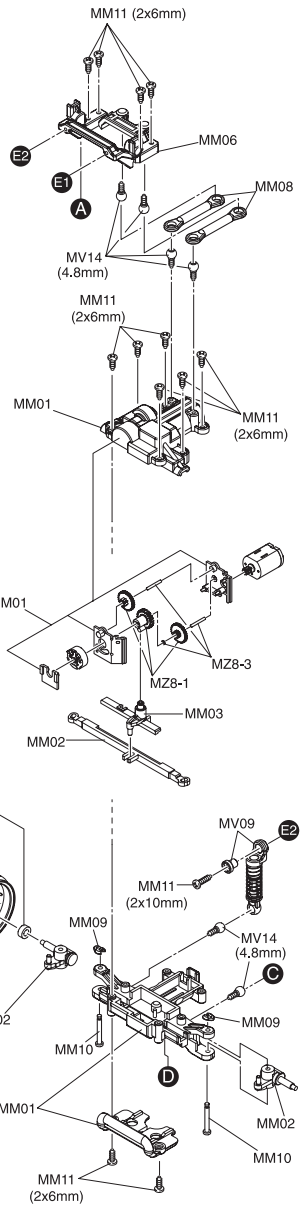
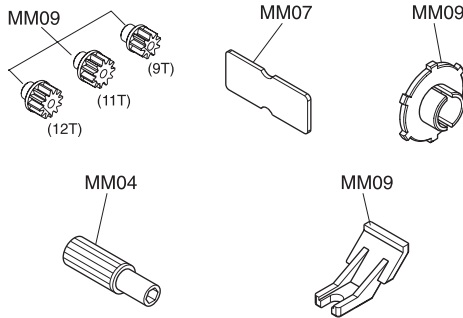


# EXPLODED VIEW / EXPLOSIONSZEICHNUNG / ECLATÉ / DESPIECE / 分解図



## Spare Parts / Ersatzteile / Pieces detachees. / Repuestos / スペアパーツ

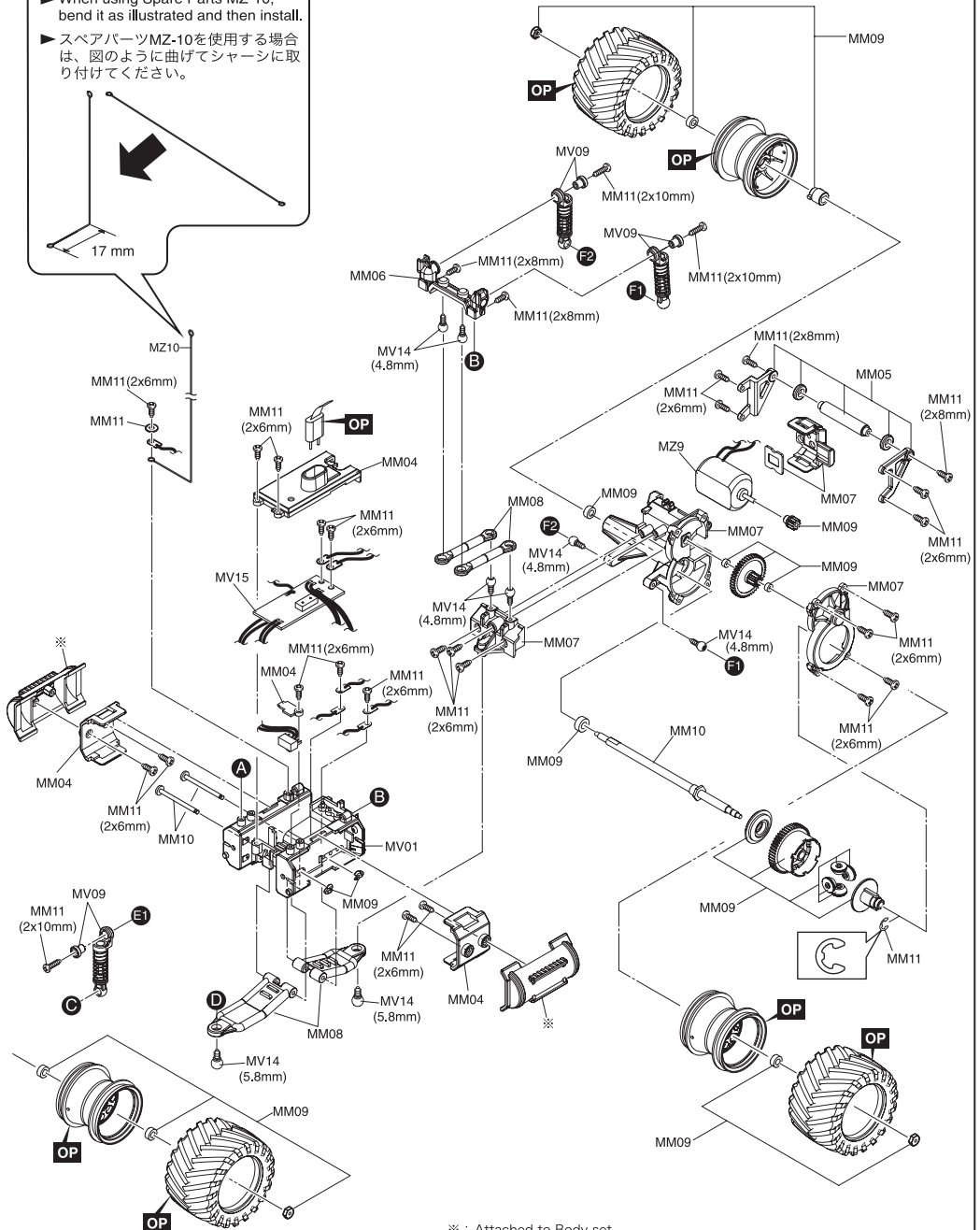
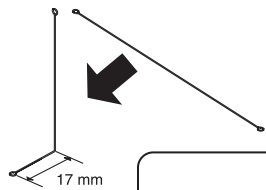
No. 品番	Description パーツ名	定価 (税込)	発送 手数料
MM01	Servo Case Set サーボケースセット	420	210 一律 (税込)
MM02	Knuckle & Tie Rod Set ナックル&タイロッドセット	683	
MM03	Servo Saver Set サーボセイバーセット	473	
MM04	Chassis Small Parts Set シャシー小物セット	473	
MM05	Wheelie Bar Set ウィリーバーセット	420	
MM06	Shock Stay Set ダンパーステーセット	420	
MM07	Gear Box Set ギヤボックスセット	473	
MM08	Suspension Arm Set サスペンションアームセット	368	
MM09	Gear Set ギヤセット	840	
MM10	Shaft Set シャフトセット	788	
MM11	Screw Set ビスセット	368	
MV01	Main Chassis Set メインシャシーセット	945	
MV09	Shock Set ダンパーセット	840	
MV14	Pillow Ball Set ピロボールセット	525	
MV15	R/C Unit Set R/Cユニットセット	8400	
MZ8-1	Servo Gear Set サーボギヤセット	420	
MZ8-3	Servo Gear Shaft Set サーボギヤシャフトセット	368	
MZ9	Motor Set モーターセット	945	
MZ10	Antenna Set アンテナセット	368	

▶ The optional parts should be used for the parts marked with **OP**.

▶ **OP** の印が付いたパーツはオプションパーツをご利用ください。

▶ When using Spare Parts MZ-10,  
bend it as illustrated and then install.

▶ スペアパーツMZ-10を使用する場合は、  
図のように曲げてシャーンに取り付けてください。



※ : Attached to Body set.  
ボディセットに付属しています。