

※ご使用前にこの説明書を良くお読みになり十分に理解してください。  
Before beginning assembly, please read these instructions thoroughly.

ミニッツ MR-03シリーズ用

## キャスターセッティングアッパーアームセット

### Caster Setting Upper Arm Set

for MINI-Z MR-03 Series



取扱説明書  
INSTRUCTION SHEET  
No.MZW445

この説明書と、MR-03シャシーセットの取扱説明書を  
合わせてお読みください。

Before installation, please carefully read  
and follow the instructions on this sheet in  
conjunction with the instruction manual in  
MR-03 series.



注意

**CAUTION**

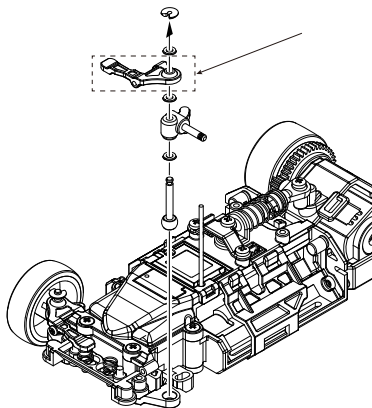
シャシーの分解、組立ては必ず走行用電池を  
取り外してから行ってください。

**Be sure to remove the battery for operation  
before assembling or disassembling the chassis.**

## 効果とセッティングについて

- ▶ フロントのキャスター角を変更し、ステアリングフィールをセッティング可能。  
左右でそれぞれ3種類のアームが付属し  
キャスター角を調整できます。下記を参考  
にしてアッパーアームを選択してください。

- ▶ 標準のアッパーアームを外す。  
Remove original upper arm from chassis.



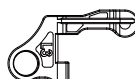
- ▶ 逆の手順で組立てる。  
Follow steps above in reverse order to re-assemble.

## Effect and Setting

- ▶ The Upper arm set contains three kinds  
of front upper arms each for right and left.  
Caster angles of front can be adjusted by  
changing upper arm, and as the result  
you can set up the steering feel of the car.  
Choose upper arms referring to the table  
below.

### ●セッティングガイド / ADJUSTMENT

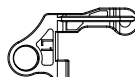
キャスター角(大/3度)  
Caster angle (3 degree)



ステアリングフィール穏やか  
Steering feel (Dull)



キャスター角(小/1度)  
Caster angle (1 degree)



ステアリングフィールシャープ  
Steering feel (Sharp)

※キャスター角3度についてはボディ・ホイールオフセットによっては干渉する場合があります。  
The caster angle of 3 degrees may interfere depending on the body/Wheel off-set.

メーカー指定の純正部品を使用して  
安全にR/Cを楽しみましょう。

京商ホームページ  
<http://www.kyosho.com>

京商株式会社

〒243-0021 神奈川県厚木市岡田3050  
厚木アクストメインタワー7階

※製品改良のため、予告なく仕様を変更する場合があります。  
\*SPECIFICATIONS ARE SUBJECT TO CHANGE WITHOUT NOTICE.  
© 2019 KYOSHO CORPORATION / 禁無断転載複製

●ユーザー相談室直通電話 046-229-4115  
お問い合わせは：月曜～金曜（祝祭日を除く）13：00～18：00  
32381912-1 PRINTED IN CHINA