

※ご使用前にこの説明書を良くお読みになり十分に理解してください。  
Before beginning assembly, please read these instructions thoroughly.

ミニッツ MR-03EVOシリーズ用

## アルミアッパーアームマウント Aluminum Upper Arm Mount for MINI-Z MR-03EVO Series



取扱説明書  
INSTRUCTION SHEET  
No.MZW444N/W

この説明書と、MR-03EVOシャーシの取扱説明書を合わせてお読みください。

Before installation, please carefully read and follow the instructions on this sheet in conjunction with the instruction manual in MR-03EVO series.



注意

**CAUTION**

シャーシの分解、組立ては必ず走行用電池を取り外してから行ってください。

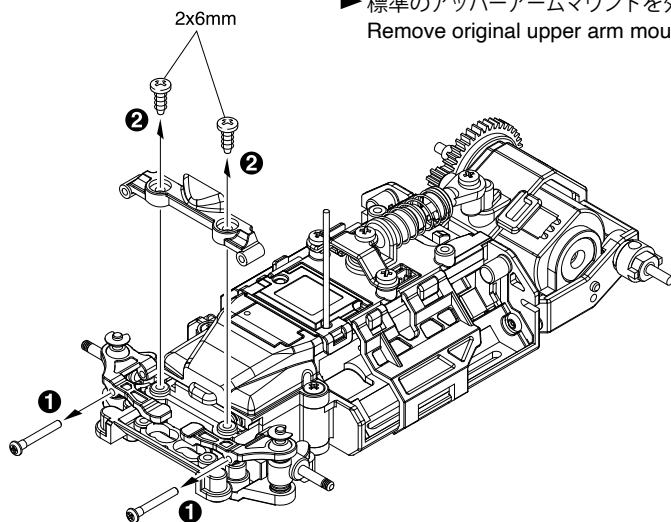
**Be sure to remove the battery for operation before assembling or disassembling the chassis.**

### 効果とセッティングについて

- ▶ 本製品を装着することで、アッパーアームの取付剛性が向上します。またフロント寄りの重量配分にしたいときにも有効。

### Effect and Setting

- ▶ The rigid aluminum block firmly holds the arms for more accurate geometry control. Can also be used to get more front-biased weight distribution.



- ▶ 標準のアッパーアームマウントを外す。  
Remove original upper arm mount from chassis.

- ▶ 逆の手順で組立てる。  
Follow steps above in reverse order to re-assemble.

メーカー指定の純正部品を使用して  
安全にR/Cを楽しみましょう。

京商ホームページ  
<http://www.kyosho.com>

※製品改良のため、予告なく仕様を変更する場合があります。  
\*SPECIFICATIONS ARE SUBJECT TO CHANGE WITHOUT NOTICE.  
© 2019 KYOSHO CORPORATION / 禁無断転載複製

京商株式会社

〒243-0021 神奈川県厚木市岡田3050  
厚木アクストメインタワー7階

●ユーザー相談室直通電話 046-229-4115

お問い合わせは：月曜～金曜（祝祭日を除く）13：00～18：00

1908-1 PRINTED IN JAPAN