

※ご使用前にこの説明書を良くお読みになり十分に理解してください。
Before beginning assembly, please read these instructions thoroughly!

ミニッツレーサースポーツMR-03シリーズ用
ライトユニットセット
for MINI-Z Racer Sports MR-03 Series
Light Unit Set

KYOSHO[®]
THE FINEST RADIO CONTROL MODELS

取扱説明書
INSTRUCTION SHEET
No.MZW429

お買い上げありがとうございます。ご使用前にこの説明書とミニッツレーサースポーツの組立説明書を合わせてお読みください。
Thank you for purchasing this set. Before installation, please carefully read and follow the instructions on this sheet in conjunction with the instruction manual in your MINI-Z Racer Sports.



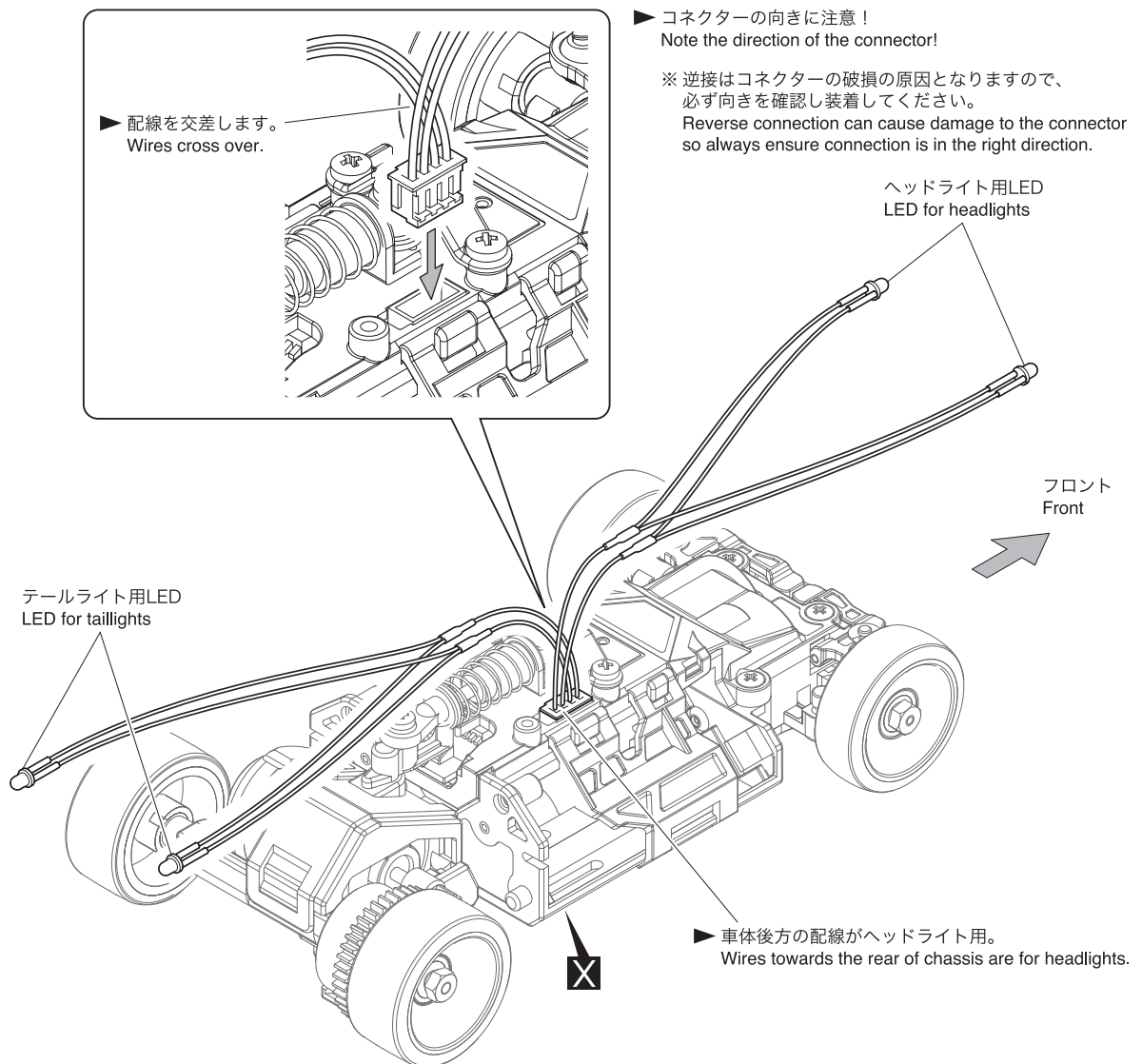
本製品を装着することで、ヘッドライトとテールライトを点灯することが可能です。KT-19送信機のライト用トリムを調整してヘッドライトの点滅速度が変更可能です。
By installing this product, your model can have working headlights and taillights. With the trim knob for the light on the KT-19 transmitter, you can adjust the flashing rate of your headlights.



注意
CAUTION

シャシーの分解、組立ては必ず走行用電池を外してから作業を行ってください。
Be sure to remove the battery for operation before assembling or disassembling the chassis.

1



▶ LEDのボディへの取付けについては、ダミーLEDの装着されているものは差し替えることで装着できますが、穴開け加工等必要な車種もあります。また、スペースの都合上装着困難な車種もありますのでご注意ください。多くのボディに装着できるよう、配線が長めに設定されています。余った配線はテープ等でボディ裏側に固定し、走行に支障の無いようにしてください。

When installing the LEDs on the body, some bodies may require holes to be made while for others you can just replace the dummy LEDs with the real LEDs. Also, some bodies may be difficult to mount the LEDs so use care when installing. To fit most bodies, the LED wires are made long. Bind excess wiring to the inside of the body with tape so it doesn't cause interference when driving.

メーカー指定の純正部品を使用して
安全にR/Cを楽しみましょう。

京商ホームページ
www.kyosho.com

ミニッツ専用ホームページ
www.mini-z.jp

※製品改良のため、予告なく仕様を変更する場合があります。
*SPECIFICATIONS ARE SUBJECT TO CHANGE WITHOUT NOTICE.
© Copyright 2013 KYOSHO CORPORATION / 禁無断転載複製
MZW429-T01

京商株式会社
〒243-0034 神奈川県厚木市船子153
●ユーザー相談室直通電話 046-229-4115
お問い合わせは：月曜～金曜(祝祭日を除く)13:00～19:00
32681309-1 PRINTED IN CHINA