

※ご使用前にこの説明書を良くお読みになり十分に理解してください。
Before beginning assembly, please read these instructions thoroughly!

ミニッツレーサー MR-03用
アンダーフロアリインフォースメントセット
For MINI-Z RACER MR-03
Under Floor Reinforcement Set

KYOSHO[®]
THE FINEST RADIO CONTROL MODELS
取扱説明書
INSTRUCTION SHEET
No.MZW421

お買い上げありがとうございます。ご使用前にこの説明書とミニッツレーサーMR-03の組立説明書を合せてお読みください。
Thank you for purchasing this set. Before installation, please carefully read and follow the instructions on this sheet in conjunction with the instruction manual in your MINI-Z RACER MR-03.



本製品を装着することで、走行中のシャシーの振動と変形を抑制し、直進安定性と操縦安定性が向上いたします。
またリアでナチュラルなステアリングフィールを実現いたします。
Installation of this item reduces vibration and shape change in the chassis for improved straight line running stability and handling. It also produces a more linear and natural steering feel.



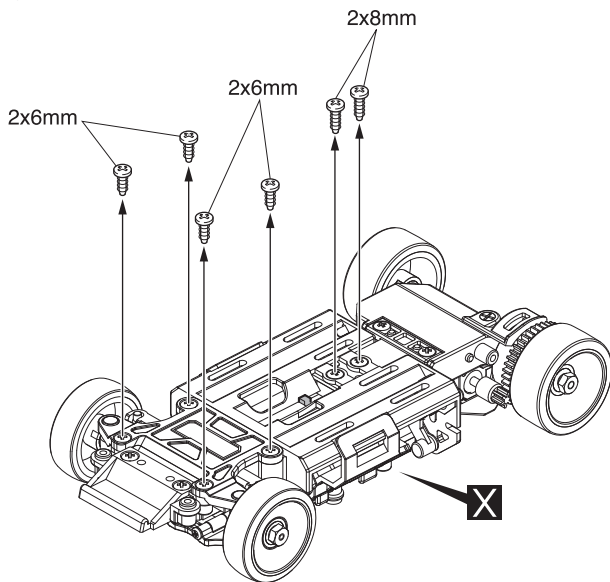
注意
CAUTION

シャシーの分解、組立ては必ず走行用電池を外してから行ってください。
Be sure to remove the battery for operation before assembling or disassembling the chassis.

1

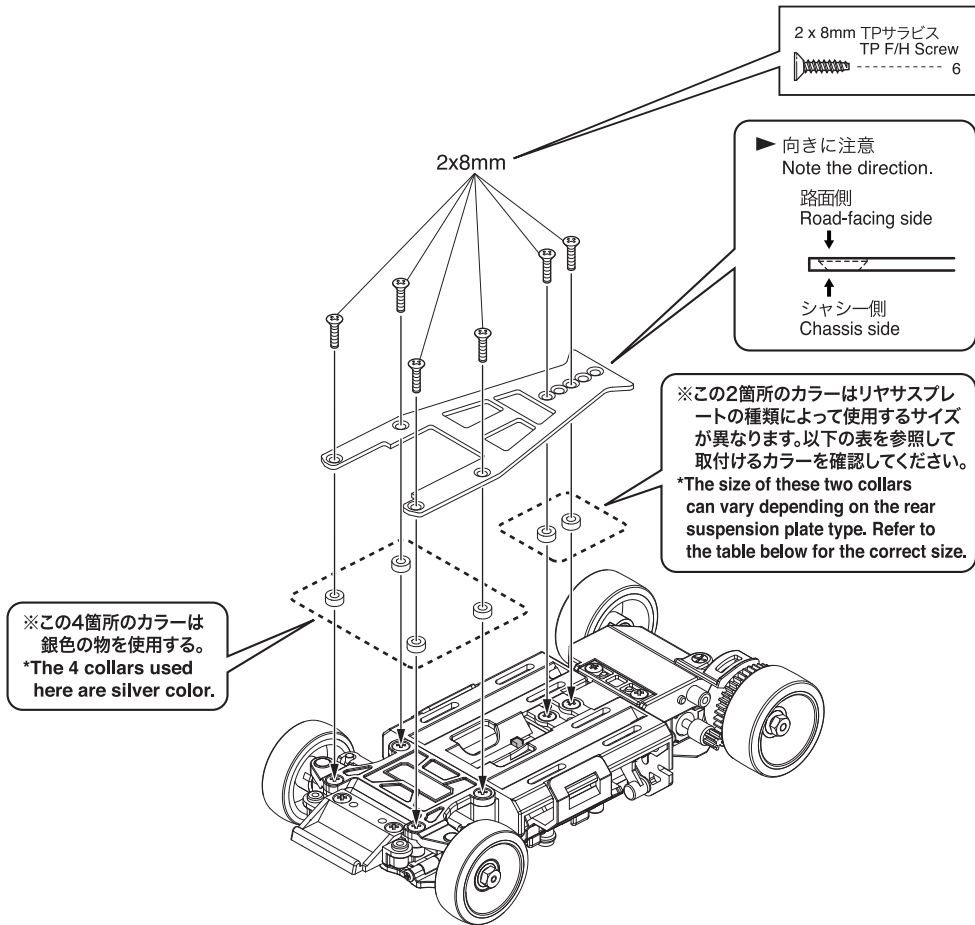
ビスを外す。
Remove screws.

- ▶ シャシーのイラストは、「ワイドトレッド」
「MM モーターマウント」ですが、その他の
シャシーも同様です。
Same for all chassis types.



別購入品。
Must be purchased separately!

2 アンダーフロアリインフォースメントを取付ける。
Attach the under floor reinforcement.



リヤサスペンションプレートの種類 Rear Sus. Plate Type	カラーの色・サイズ Color and Size of Collar
ノーマル (セット標準) Normal (standard)	赤・1.1mm Red・1.1mm
カーボン (オプション) Carbon (optional)	青・1.4mm Blue・1.4mm
FRP (オプション) FRP (optional)	金・1.6mm Gold・1.6mm

メーカー指定の純正部品を使用して
安全にR/Cを楽しみましょう。

京商ホームページ
www.kyosho.com

ミニッツ専用ホームページ
www.mini-z.jp

※製品改良のため、予告なく仕様を変更する場合があります。
*SPECIFICATIONS ARE SUBJECT TO CHANGE WITHOUT NOTICE.
© Copyright 2010 KYOSHO CORPORATION / 禁無断転載複製

京商株式会社
〒243-0034 神奈川県厚木市船子15
●ユーザー相談室直通電話 046-229-4115
お問い合わせは：
月曜～金曜(祝祭日を除く) 13:00～19:00
31021009-1 PRINTED IN JAPAN