

※ご使用前にこの説明書を良くお読みになり十分に理解してください。
Before beginning assembly, please read these instructions thoroughly!

ミニッツレーサー MR-03用
フロントアッパーアームブレースセット(ナロートレッド/ワイドトレッド)
for MINI-Z RACER MR-03
Front Upper Brace Set (Narrow tread / Wide tread)



お買い上げありがとうございます。ご使用前にこの説明書とミニッツレーサーMR-03の組立説明書を合せてお読みください。
Thank you for purchasing this set. Before installation, please carefully read and follow the instructions on this sheet in conjunction with the instruction manual in your MINI-Z RACER MR-03.



本製品を装着することでフロントサスペンション部のジオメトリー変化を抑え、フロントタイヤの路面追従性とコーナリング時の操縦安定性が向上します。

Installation of this item minimizes change in the front suspension geometry for improved front tire contact with the road surface and control stability during cornering.



注意
CAUTION

シャシーの分解、組立ては必ず走行用電池を外してから行ってください。
Be sure to remove the battery for operation before assembling or disassembling the chassis.

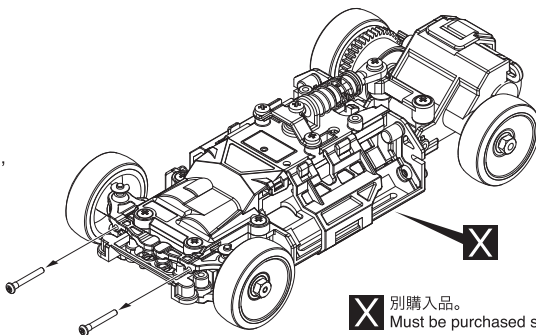
組立てに必要な物
Tools : Must be prepared

■⊕ 精密ドライバーか、⊕ドライバー(小)
*A Phillips Screwdriver (Precision type or a small sized)



1 アッパーサスシャフトを外す。
Remove upper suspension shaft.

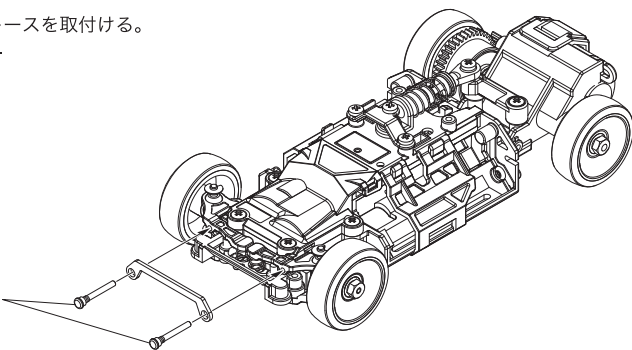
▶ イラストはナロートレッドですが、ワイドトレッドも同様です。
Illustration shows narrow tread example, but same applies for wide tread.



X 別購入品。
Must be purchased separately!

2 フロントアッパーアームブレースを取付ける。
Attach front upper arm brace.

▶ 付属のサスシャフトを使用する。
締め込み過ぎに注意する。
サスアームの動作が固い場合は90度程度緩めてください。
Use the included suspension shaft.
Do not over tighten.
If suspension arm movement is tight, loosen about 90 degrees.



メーカー指定の純正部品を使用して
安全にR/Cを楽しみましょう。

京商ホームページ
www.kyosho.com

ミニッツ専用ホームページ
www.mini-z.jp

※製品改良のため、予告なく仕様を変更する場合があります。
*SPECIFICATIONS ARE SUBJECT TO CHANGE WITHOUT NOTICE.
© Copyright 2010 KYOSHO CORPORATION / 禁無断転載複製
MZW419/420-T01

京商株式会社
〒243-0034 神奈川県厚木市船子153
●ユーザー相談室直通電話 046-229-4115
お問い合わせは：
月曜～金曜(祝祭日を除く) 13:00～19:00
31021009-1 PRINTED IN JAPAN