

※ご使用前にこの説明書を良くお読みになり十分に理解してください。
Before beginning assembly, please read these instructions thoroughly!

ミニッツレーサー MR-03 RM / HMタイプ用
 FRP リヤサスプレートセット
**MINI-Z RACER MR-03 For RM / HM Type
 FRP Rear Suspension Plate Set**

RM / HM

KYOSHO[®]
 THE FINEST RADIO CONTROL MODELS
 取扱説明書
 INSTRUCTION SHEET
 No.MZW410

ご購入ありがとうございます。ご使用前にこの説明書とミニッツレーサーMR-03の組立説明書を合せてお読みください。
 Thank you for purchasing this set. Before installation, please carefully read and follow the instructions on this sheet in conjunction with the instruction manual in your MINI-Z RACER MR-03.



本製品を装着することによって、路面状況に合わせたロール剛性を選択することが可能になります。

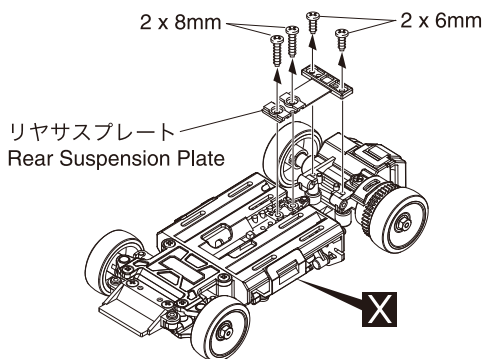
Carbon rear suspension plate allows chassis roll/sway characteristics to be adjusted to suit various surface conditions.



CAUTION

注意 シャシーの分解、組立ては必ず走行用電池を取り外してから行ってください。
Be sure to remove the battery for operation before assembling or disassembling the chassis.

1

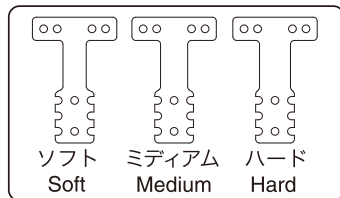


▶ シャシーのイラストはRMタイプですが、HMタイプも同様です。
 Same for all chassis types.

X 別購入品。
 Must be purchased separately!

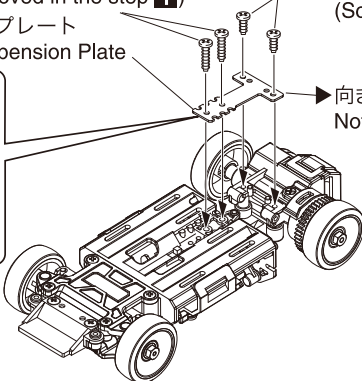
2

2 x 8mm (1で取外したビス) (Screws removed in the step 1)
 リヤサスプレート Rear Suspension Plate
 2 x 6mm (1で取外したビス) (Screws removed in the step 1)



※はめ合いがきつい場合は、穴部分、凹部分をヤスリなどで削り取り調整してください。

***In case suspension plate does not fit in the grooves completely, file off excess areas of the plate.**



向きに注意。
 Note the direction.

メーカー指定の純正部品を使用して安全にR/Cを楽しみましょう。

京商ホームページ
www.kyosho.com

ミニッツ専用ホームページ
www.mini-z.jp

京商株式会社

〒243-0034 神奈川県厚木市船子153

●ユーザー相談室直通電話 046-229-4115

お問い合わせは：

月曜～金曜(祝祭日を除く) 10：00～18：00

61920909-1 PRINTED IN JAPAN

※製品改良のため、予告なく仕様を変更する場合があります。
 *SPECIFICATIONS ARE SUBJECT TO CHANGE WITHOUT NOTICE.

© Copyright 2009 KYOSHO CORPORATION / 禁無断転載複製
 MZW410-T01