

※ご使用前にこの説明書を良くお読みになり十分に理解してください。  
Before beginning assembly, please read these instructions thoroughly!

ミニッツレーサー MR-03用

## SPステンレスアッパーサスシャフト

for MINI-Z Racer MR-03

# SP Stainless Upper Suspension Shaft



取扱説明書  
INSTRUCTION SHEET  
No.MZW406

お買い上げありがとうございます。ご使用前にこの説明書とミニッツレーサーMR-03の組立説明書を合せてお読みください。

Thank you for purchasing this set. Before installation, please carefully read and follow the instructions on this sheet in conjunction with the instruction manual in your MINI-Z RACER MR-03.



本製品を装着することにより、フロントサスペンションの精度が向上し、スムーズな動作が実現します。

Installing this item realizes improved front suspension function and smoother movement.



注意  
**CAUTION**

シャシーの分解、組立ては必ず走行用電池を取り外してから行ってください。  
**Be sure to remove the battery for operation before assembling or disassembling the chassis.**

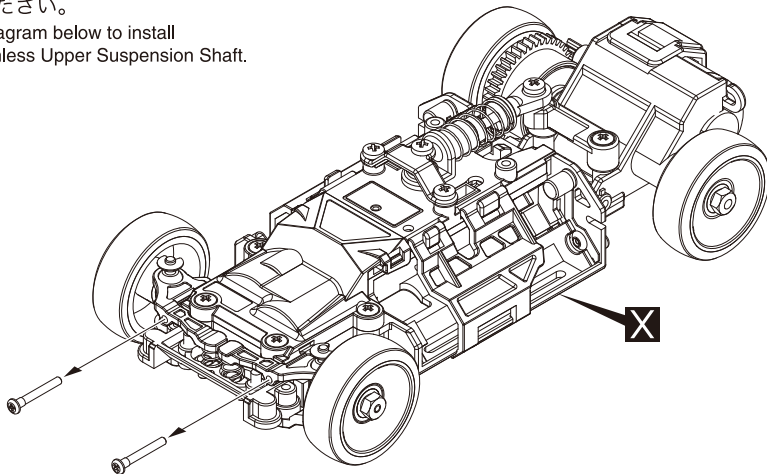
組立てに必要な物  
Tools : Must be prepared

■ ⊕ 精密ドライバーか、⊕ドライバー (小)  
\*A Phillips Screwdriver (Precision type or a small sized)



▶ 下図を参考に、SPステンレスアッパーサスシャフトに交換してください。

Refer diagram below to install SP Stainless Upper Suspension Shaft.



別購入品。  
Must be purchased separately!

メーカー指定の純正部品を使用して  
安全にR/Cを楽しみましょう。

京商ホームページ  
[www.kyosho.com](http://www.kyosho.com)

ミニッツ専用ホームページ  
[www.mini-z.jp](http://www.mini-z.jp)

※製品改良のため、予告なく仕様を変更する場合があります。  
\*SPECIFICATIONS ARE SUBJECT TO CHANGE WITHOUT NOTICE.  
© Copyright 2009 KYOSHO CORPORATION / 禁無断転載複製  
MZW406-T01

京商株式会社  
〒243-0034 神奈川県厚木市船子153  
●ユーザー相談室直通電話 046-229-4115  
お問い合わせは：  
月曜～金曜(祝祭日を除く) 10:00～18:00  
61920908-1 PRINTED IN JAPAN