

※ご使用前にこの説明書を良くお読みになり十分に理解してください。
Before beginning assembly, please read these instructions thoroughly.

ミニッツレーサー MR-03用 セッティングタイロッドセット For MINI-Z Racer MR-03 Setting Tie Rod Set



取扱説明書
INSTRUCTION SHEET
No.MZW402

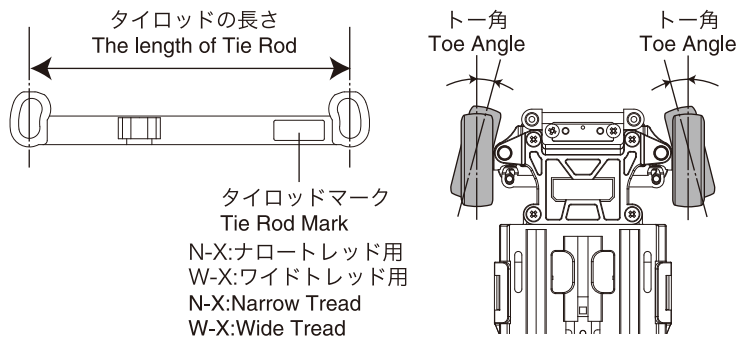
お買い上げありがとうございます。ご使用前にこの説明書とミニッツレーサーMR-03の組立説明書を合せてお読みください。
Thank you for purchasing this set. Before installation, please carefully read and follow the instructions on this sheet in conjunction with the instruction manual in your MINI-Z RACER MR-03.



注意 CAUTION シャシーの分解、組立ては必ず走行用電池を取り外してから行ってください。
Be sure to remove the battery for operation before assembling or disassembling the chassis.

◆効果とセッティングについて Effect and Setting

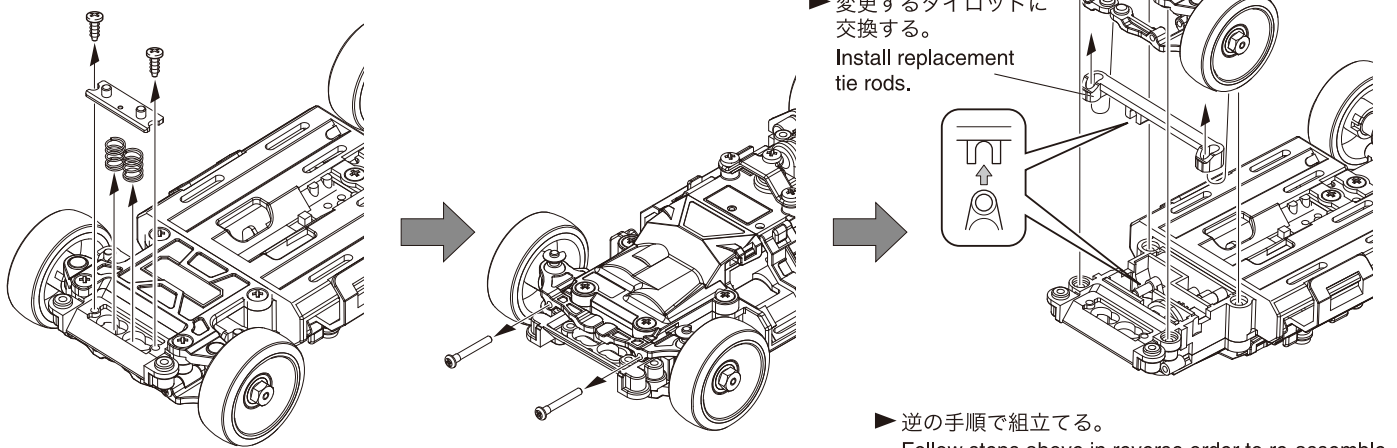
- ▶ このタイロッドセットは、フロントタイヤのトー角を変更することにより、ハンドリング特性をセッティングするオプションパーツです。ナロー用/ワイド用それぞれ5種類のタイロッドが付属し、トー角を5段階に調整することができます。下記の表を参考にしてタイロッドを選択してください。
- ▶ This optional tie rod set will allow various toe angle settings for the front tires for adjusting the handling characteristics of the chassis. Set includes 5 narrow tread and 5 wide tread tie rods that allow 5 different tow angle settings. Refer to the chart below when selecting the preferred tie rod.



タイロッドマーク Tie Rod Mark	タイロッドの長さ The length of Tie Rod	トー角 Toe Angle	ハンドリング特性 Handling Characteristics
N-2 / W-2	-2 mm	約 -0.8° About	マイルド Mild ↑ ↓ クイック Quick
N-0 / W-0	標準 Standard	約 0° About	
N+2 / W+2	+0.2 mm	約 0.8° About	
N+4 / W+4	+0.4 mm	約 1.5° About	
N+6 / W+6	+0.6 mm	約 2.2° About	

※路面の状況により、ハンドリング特性が異なります。
*Handling characteristics can be affected by road surface conditions.

タイロッドの交換 Replacing Tie Rods



メーカー指定の純正部品を使用して
安全にR/Cを楽しみましょう。

京商ホームページ
www.kyosho.com

ミニッツ専用ホームページ
www.mini-z.jp

※製品改良のため、予告なく仕様を変更する場合があります。
*SPECIFICATIONS ARE SUBJECT TO CHANGE WITHOUT NOTICE.
© Copyright 2009 KYOSHO CORPORATION / 禁無断転載複製
MZW402-T01

京商株式会社
〒243-0034 神奈川県厚木市船子153
●ユーザー相談室直通電話 046-229-4115
お問い合わせは：月曜～金曜(祝祭日を除く) 10:00～18:00
61920909-1 PRINTED IN JAPAN