

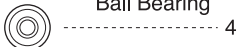
※ご使用前にこの説明書を良くお読みになり十分に理解してください。
Before beginning assembly, please read these instructions thoroughly.

ミニッツレーサー MR-015 / 02 / 03 ・フォーミュラカー用
ボールベアリングセット
for MINI-Z RACER MR-015 / 02 / 03 ・Formula Car
Ball Bearing Set

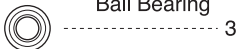
KYOSHO
THE FINEST RADIO CONTROL MODELS
取扱説明書
INSTRUCTION SHEET
No.MZW1

この説明書と、ミニッツレーサー MR-015 / 02 / 03 ・フォーミュラカーの組立説明書を、合わせてお読みください。
Before installation, please carefully read and follow the instructions on this sheet in conjunction with the instruction manual in your MINI-Z RACER MR-015 / 02 / 03 ・Formula Car.

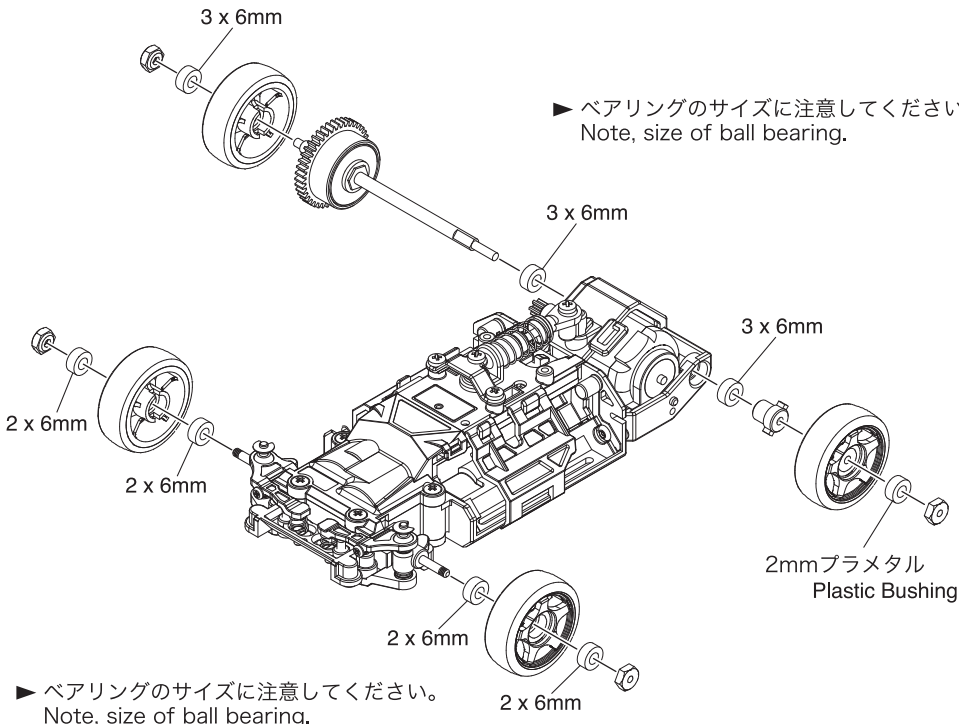
2 x 6mm ベアリング
Ball Bearing



3 x 6mm ベアリング
Ball Bearing



▶ プラメタルを外し、ベアリングに交換してください。
Change plastic bushes to ball bearings.



メーカー指定の純正部品を使用して
安全にR/Cを楽しみましょう。

京商ホームページ
www.kyosho.com

ミニッツ専用ホームページ
www.mini-z.jp

※製品改良のため、予告なく仕様を変更する場合があります。
*SPECIFICATIONS ARE SUBJECT TO CHANGE WITHOUT NOTICE.
© Copyright 2010 KYOSHO CORPORATION / 禁無断転載複製

京商株式会社
〒243-0034 神奈川県厚木市船子153
●ユーザー相談室直通 電話 046-229-4115
お問い合わせは：
月曜～金曜(祝祭日を除く) 13:00～19:00
61921005-1 PRINTED IN JAPAN