

※ご使用前にこの説明書を良くお読みになり十分に理解してください。
Before beginning assembly, please read these instructions thoroughly!

ミニッツシリーズ用
セッティングウエイト
for Mini-Z Series
Setting Weight

KYOSHO
THE FINEST RACED CONTROL MODELS
取扱説明書
INSTRUCTION SHEET
No.MZW116

お買い上げありがとうございます。ご使用前にこの説明書とミニッツレーサーの組立説明書を合せてお読みください。

Thank you for purchasing this set. Before installation, please carefully read and follow the instructions on this sheet in conjunction with the instruction manual in your MINI-Z RACER.



このセッティングウエイトはミニッツシリーズのシャシーに貼付けて使用します。シャシーの低い部分に貼付けることで、重心を下げてコーナリング性能を向上します。

Apply it to the under part of the chassis to lower the CG and improve the cornering performance.



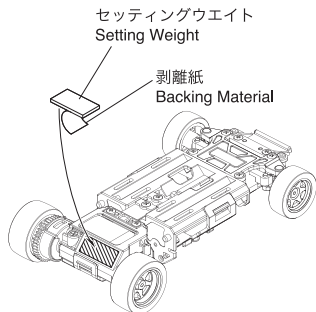
注意
CAUTION

シャシーの分解、組立ては必ず走行用電池を取外してから行ってください。
Be sure to remove the battery for operation before assembling or disassembling the chassis.

1 シートを貼付ける面の油分をクリーナー等で取り除きます。
Clean any dirt or dust from the surface where the Setting Weight will be attached.

2 貼付ける面と同じ大きさにセッティングウエイトを切り取ります。
Cut the Setting Weight to fit the attached portion.

3 セッティングウエイトの剥離紙を剥がして貼付けます。
Apply the Setting Weight after remove Backing Material.



ワンポイント
Setting tips

セッティングウエイトを前の方に貼る。
Apply the Setting Weight by front part the of chassis.

➡ よく曲がる。
Gets more steering.

セッティングウエイトを後の方に貼る。
Apply the Setting Weight to the rear part of chassis.

➡ リヤのグリップ向上。
Improves rear tire grip.

メーカー指定の純正部品を使用して
安全にR/Cを楽しみましょう。

京商ホームページ
www.kyosho.com

ミニッツ専用ホームページ
www.mini-z.jp

京商株式会社

〒243-0034 神奈川県厚木市船子153

●ユーザー相談室直通電話 046-229-4115

お問い合わせは：

月曜～金曜(祝祭日を除く) 13:00～19:00

61591101-1 PRINTED IN JAPAN

※製品改良のため、予告なく仕様を変更する場合があります。
*SPECIFICATIONS ARE SUBJECT TO CHANGE WITHOUT NOTICE.
© Copyright 2011 KYOSHO CORPORATION / 禁無断転載複製

MZW116-T01