

※ご使用前にこの説明書を良くお読みになり十分に理解してください。
Before beginning assembly, please read these instructions thoroughly!

ミニッツレーサー (MR-015/02) ・ AWD (MA-010) 用

MINI-Z ICタグ

for Mini-Z Racer (MR-015/02) ・ AWD (MA-010)

MINI-Z IC Tag



取扱説明書
INSTRUCTION SHEET
No.MZW113

お買い上げありがとうございます。ご使用前にこの説明書とミニッツレーサー・AWDの組立説明書を合わせてお読みください。

Thank you for purchasing this set. Before installation, please carefully read and follow the instructions on this sheet in conjunction with the instruction manual in your MINI-Z RACER / AWD.



本製品を装着することにより、dNaNo Pro Shopに設置されているICタグラップカウンタシステム、および、ICタグラップカウンター（ホームエディション）(No.32011)でラップタイムを計測することができます。

By installing this product, you can measure your lap times with the dNaNo Pro Shop's IC tag lap count system or IC Tag Lap Counter (No.32011).



注意

CAUTION

● ICタグをはがすとチップが破損します。絶対にはがさないでください。

Never remove the IC tag. Removing the IC tag will damage the micro chip.

● 車高が1.5mmに満たない場合は路面と接触する場合があります。

If chassis height is less than 1.5mm, the IC tag may contact the road surface.

組立てに必要な物

Tools : Must be prepared

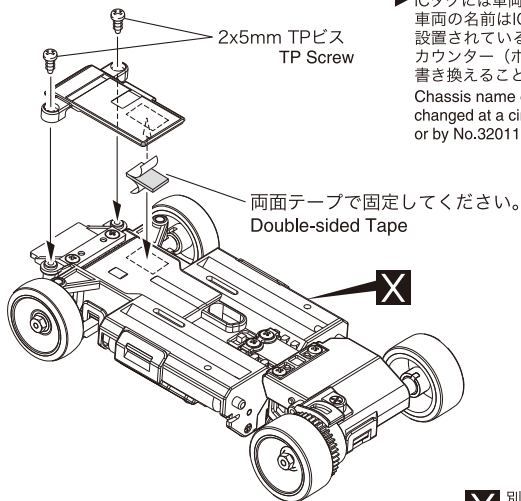
■ ⊕ 精密ドライバーか、⊕ドライバー (小)

*A Phillips Screwdriver (Precision type or a small sized)



2 x 5mm TPビス
TP Screw

----- 2



▶ ICタグには車両の名前を記録することができます。車両の名前はICタグラップカウンタシステムが設置されているサーキット又は、ICタグラップカウンター（ホームエディション）No.32011で書き換えることができます。

Chassis name can be recorded onto the IC tag & changed at a circuit with an IC tag lap count system or by No.32011 IC Tag Lap Counter (Home Edition).

両面テープで固定してください。
Double-sided Tape

⊗ 別購入品。

Must be purchased separately!

メーカー指定の純正部品を使用して
安全にR/Cを楽しみましょう。

京商ホームページ
www.kyosho.com

※製品改良のため、予告なく仕様を変更する場合があります。
*SPECIFICATIONS ARE SUBJECT TO CHANGE WITHOUT NOTICE.
© Copyright 2009 KYOSHO CORPORATION / 禁無断転載複製
MZW113-T01

京商株式会社

〒243-0034 神奈川県厚木市船子153

●ユーザー相談室直通電話 046-229-4115

お問い合わせは：

月曜～金曜(祝祭日を除く) 10:00～18:00

61920903-1 PRINTED IN JAPAN