

※ご使用前にこの説明書を良くお読みになり十分に理解してください。
 Before beginning assembly, please read these instructions thoroughly.

ミニッツレーサー MR-03W RMタイプ / MR-02 RMタイプ用
フェラーリ F430 ホワイトボディセット (未塗装)
 For MINI-Z Racer MR-03W RM Type / MR-02 RM Type
Ferrari F430 White Body Set (Non Decoration)



取扱説明書
 INSTRUCTION SHEET
 No.MZN66

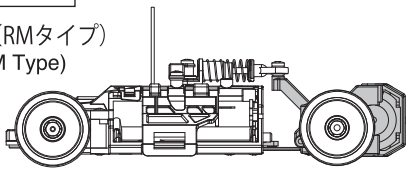
- 組立てに必要な物
Tools : Must be prepared.
- プラスチック用接着剤
*Adhesive for plastic
- カッターナイフ
*Cutter Knife.
- ニッパー
*Nippers
- ⊕精密ドライバーか、⊕ドライバー (小)
*A Phillips Screwdriver (Precision type or a small sized)

1 シャシーの準備
Preparation of Chassis

シャシーを下記に合せます。
 Assemble the chassis as shown below.

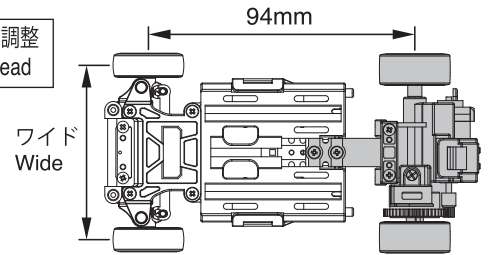
モーター搭載位置
Motor mounting position

リヤマウントタイプ (RMタイプ)
Rear Mount Type (RM Type)



ホイールベース/フロントトレッド調整
Adjustment of Wheelbase / Front Tread

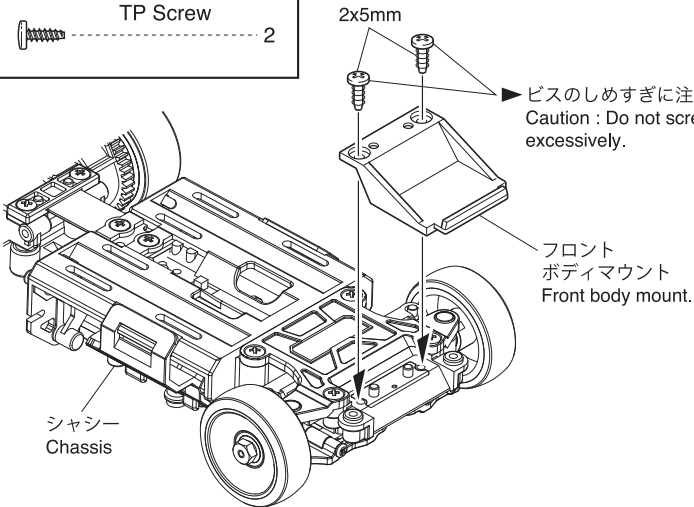
ホイールベース (L)
Wheelbase (L)



フロントボディマウント
Front Body Mount

▶ 付属のフロントボディマウントに交換してください。
 Replace the front body mount with the one included in the set.

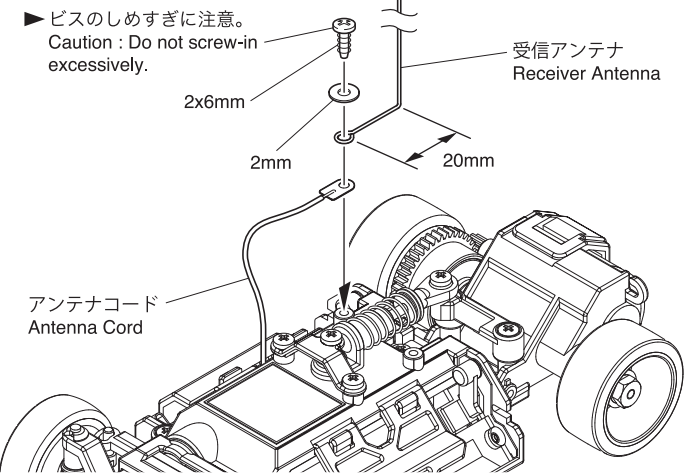
2 x 5mm TPビス
TP Screw 2



受信アンテナ
Receiver Antenna

▶ 受信アンテナを下図の寸法になるように加工してください。
 Bend the receiver antenna as shown below.

< 27MHzのみ >
 < Only for 27MHz >

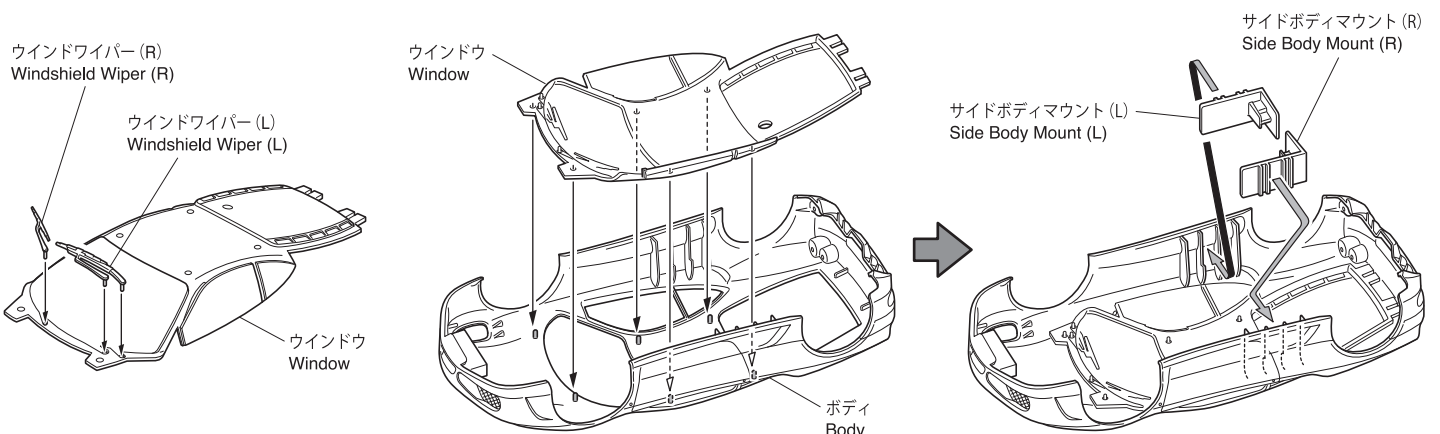


2 ボディの組立
Body Assembly

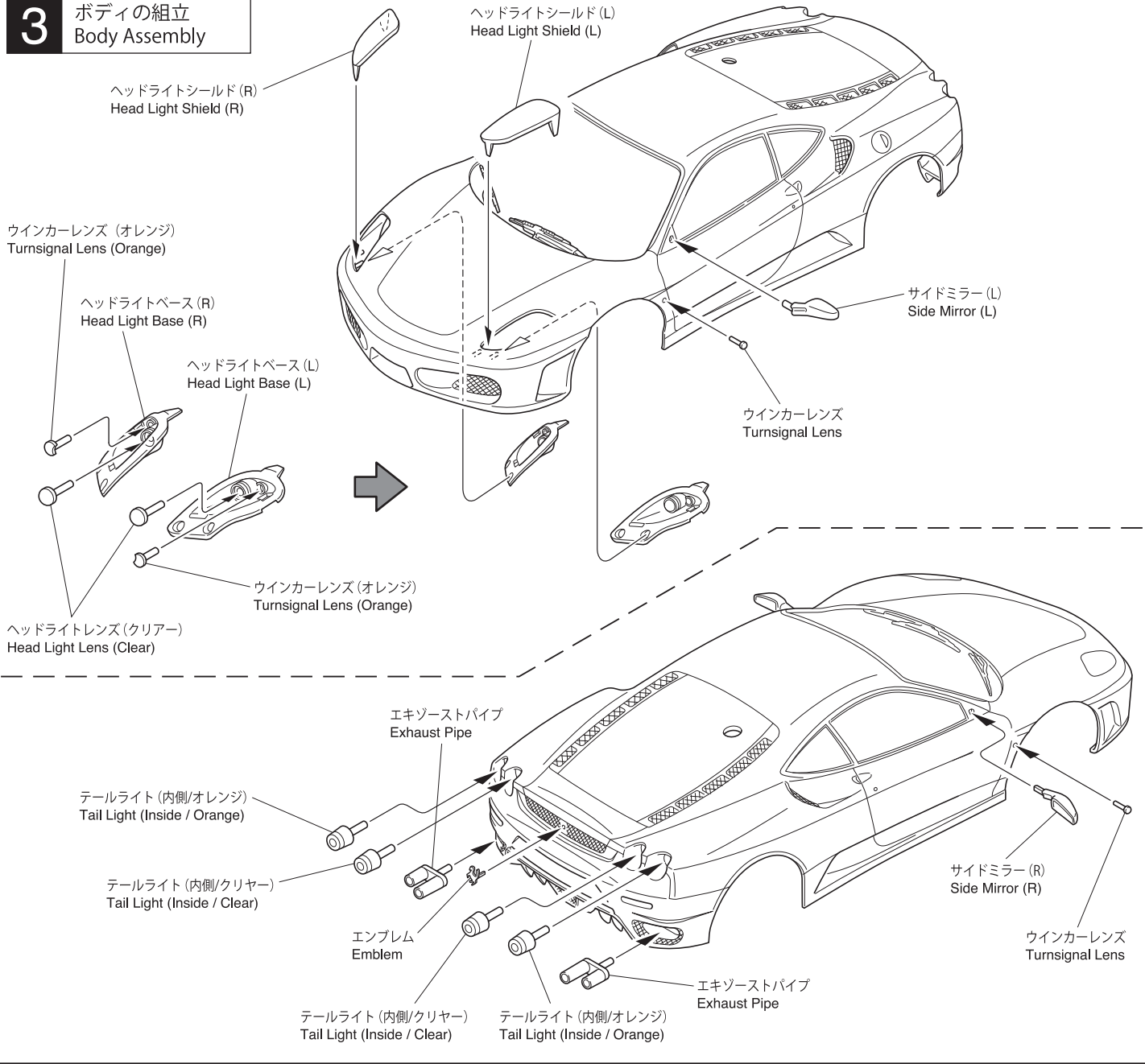
▶ 塗装する場合は、組立てる前に作業してください。
 Painting should be done before assembling.

▶ 塗装する場合は、プラスチックモデル用塗料で塗装します。
 For painting, use plastic model paints.

▶ 各パーツは接着してください。
 Attach each part as required.



3 ボディの組立 Body Assembly



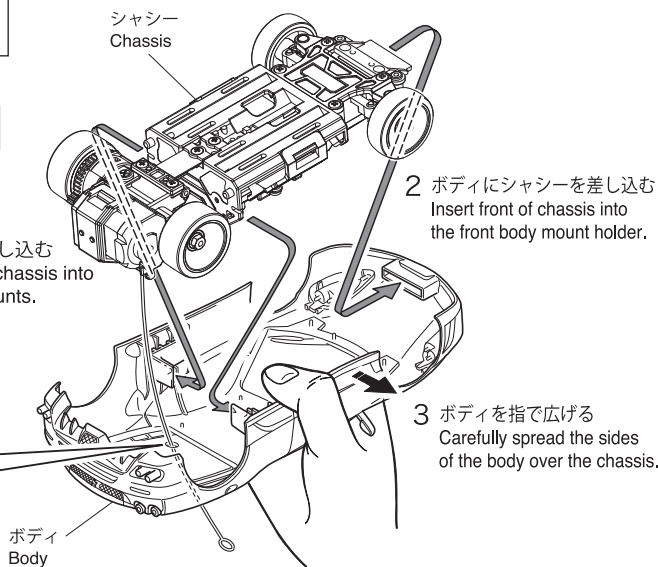
4 ボディの取付 Body Mounting

▶ 番号の順に取付けます。
Mount in orderly sequence.

4 シャシーを押し込む
Squeeze the chassis into side body mounts.

1 受信アンテナを通す
Put the receiver antenna through the hole.

< 27MHzのみ >
< Only for 27MHz >



2 ボディにシャシーを差し込む
Insert front of chassis into the front body mount holder.

3 ボディを指で広げる
Carefully spread the sides of the body over the chassis.

※フェラーリ F430はワイドボディ仕様になっておりますので、下記のホイールとタイヤを推奨いたします。
Since Ferrari F430 body is wide body specification, the following wheel & tire are recommended.

品番 No.	パーツ名 Part Names	★定価 (税込)
MZH219S	ホイールセット (フェラーリ 360 GTC) Wheel Set (Ferrari 360 GTC)	630
MZH222S	ホイールセット (フェラーリ F430) Wheel Set (Ferrari F430)	630
MZW2-20	ハイグリップタイヤ (20°) フロント用 High Grip Tire (20°) For Front	525
MZW2-30	ハイグリップタイヤ (30°) フロント用 High Grip Tire (30°) For Front	525
MZW2-40	ハイグリップタイヤ (40°) フロント用 High Grip Tire (40°) For Front	525
MZW2-50	ハイグリップタイヤ (50°) フロント用 High Grip Tire (50°) For Front	473
MZW2-60	ハイグリップタイヤ (60°) フロント用 High Grip Tire (60°) For Front	473
MZW17-20	ワイドタイヤセット (20°) リヤ用 Wide Tire Set (20°) For Rear	578
MZW17-30	ワイドタイヤセット (30°) リヤ用 Wide Tire Set (30°) For Rear	578
MZW17-40	ワイドタイヤセット (40°) リヤ用 Wide Tire Set (40°) For Rear	578
MZW17-50	ワイドタイヤセット (50°) リヤ用 Wide Tire Set (50°) For Rear	525

※平成21年12月1日現在。

メーカー指定の純正部品を使用して
安全にRCを楽しみましょう。

京商ホームページ
www.kyosho.com

ミニッツ専用ホームページ
www.mini-z.jp

※製品改良のため、予告なく仕様を変更する場合があります。
*SPECIFICATIONS ARE SUBJECT TO CHANGE WITHOUT NOTICE.
© Copyright 2009 KYOSHO CORPORATION / 禁無断転載複製

京商株式会社 〒243-0034 神奈川県厚木市船子153
●ユーザー相談室直通電話 046-229-4115
お問い合わせは：月曜～金曜(祝祭日を除く) 13:00～19:00

65470912-1 PRINTED IN CHINA