

※ご使用前にこの説明書を良くお読みになり十分に理解してください。  
Before beginning assembly, please read these instructions thoroughly.

ミニッツレーサー AWD MA-020用

日産 スカイライン GT-R (R32) グループA仕様 ホワイトボディセット (未塗装)

For MINI-Z Racer AWD MA-020 Type

NISSAN SKYLINE GT-R (R32) GROUP A White Body Set (Non Decoration)



取扱説明書  
INSTRUCTION SHEET  
No.MZN201

●組立てに必要な物

Tools : Must be prepared.

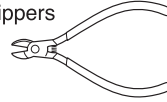
■プラスチック用接着剤  
\*Adhesive for plastic



■カッターナイフ  
\*Cutter Knife.



■ニッパー  
\*Nippers



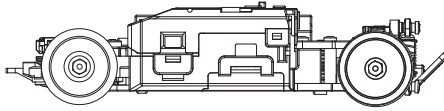
■⊕精密ドライバーか、⊕ドライバー (小)  
\*A Phillips Screwdriver  
(Precision type or a small sized)



## 1 シャシーの準備 Preparation of Chassis

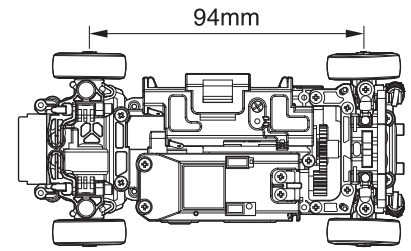
シャシーを下記に合せます。  
Assemble the chassis as shown below.

モーター搭載位置  
Motor mounting position



ホイールベース調整  
Adjustment of Wheelbase

ホイールベース (L)  
Wheelbase (L)

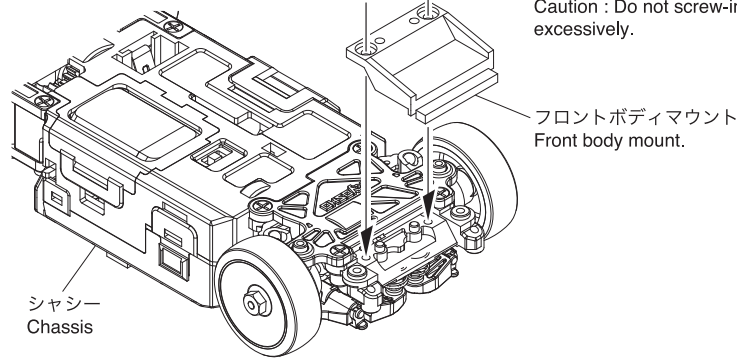
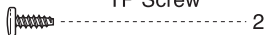


フロントボディマウント  
Front Body Mount

▶ 付属のフロントボディマウントに交換してください。  
Replace the front body mount with the one included in the set.

2x5mm

2 x 5mm TPビス  
TP Screw 2



シャシー  
Chassis

▶ ビスのしめすぎに注意。  
Caution : Do not screw-in excessively.

フロントボディマウント  
Front body mount.

ホイール (AWD用)  
Wheel (for AWD)

ナローホイール  
(オフセット : +1.5mm)  
Narrow Wheel  
(Offset: +1.5mm)

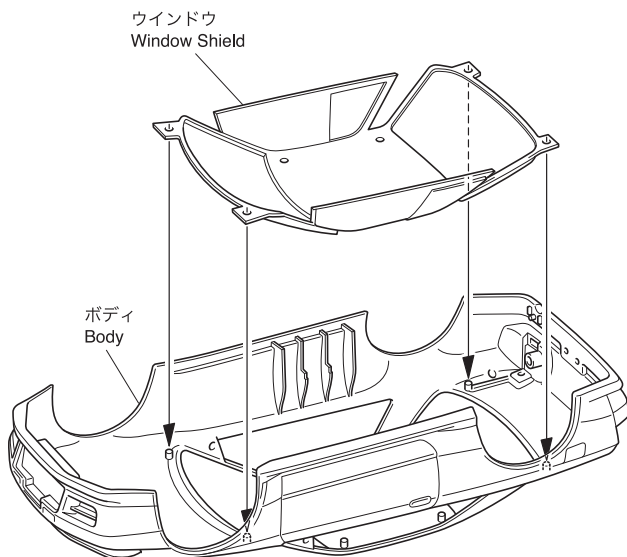


## 2 ボディの組立 Body Assembly

▶ 塗装する場合は、組立てる前に作業してください。  
Painting should be done before assembling.

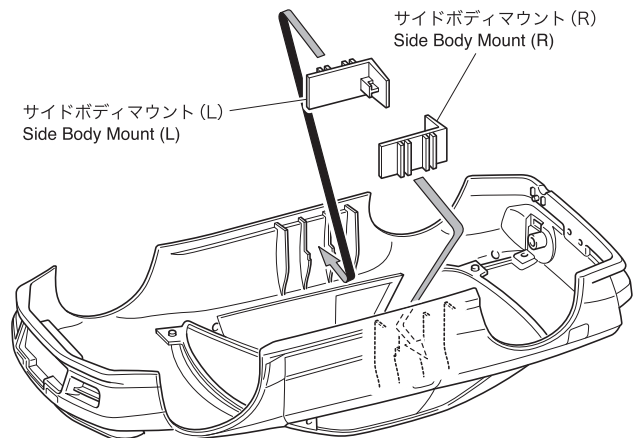
▶ 塗装する場合は、プラスチックモデル用塗料で塗装します。  
For painting, use plastic model paints.

▶ 各パーツは接着してください。  
Attach each part as required.



ウインドウ  
Window Shield

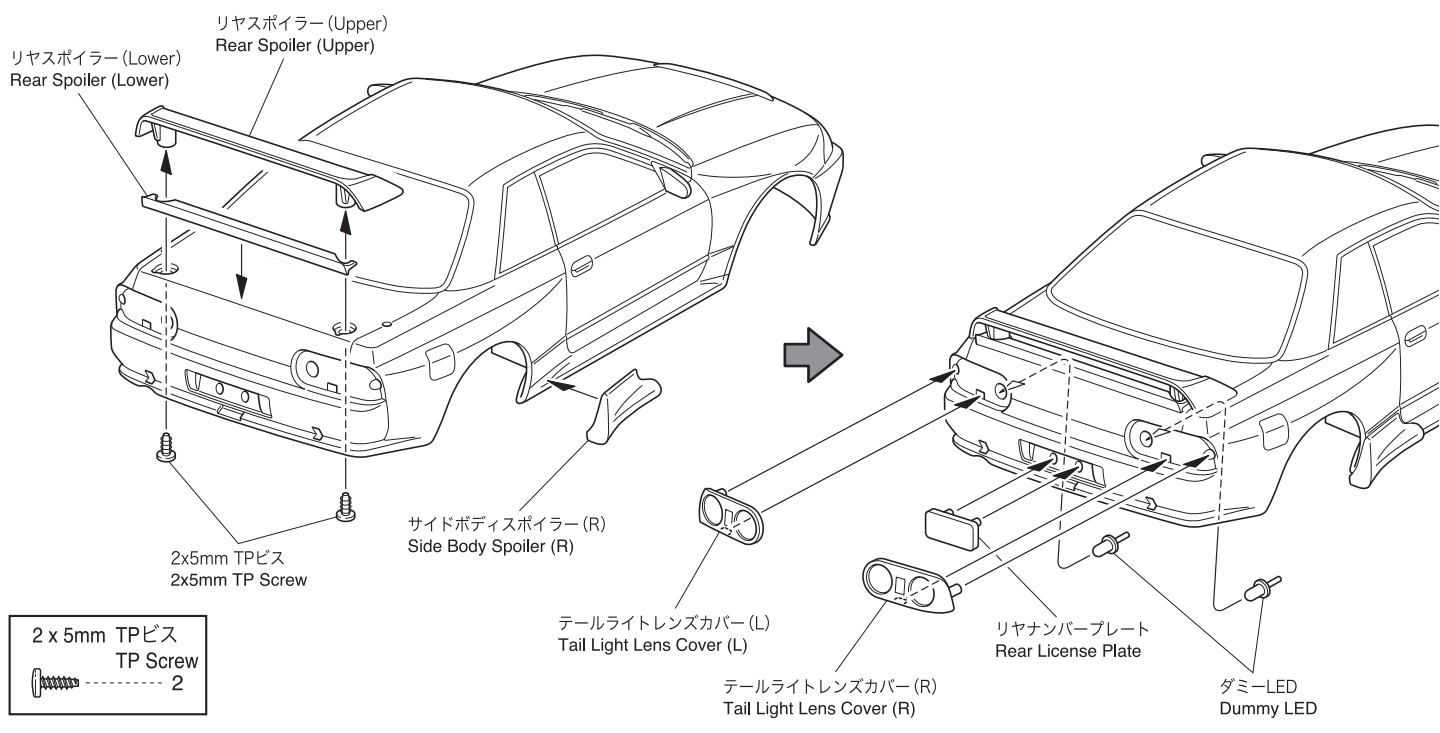
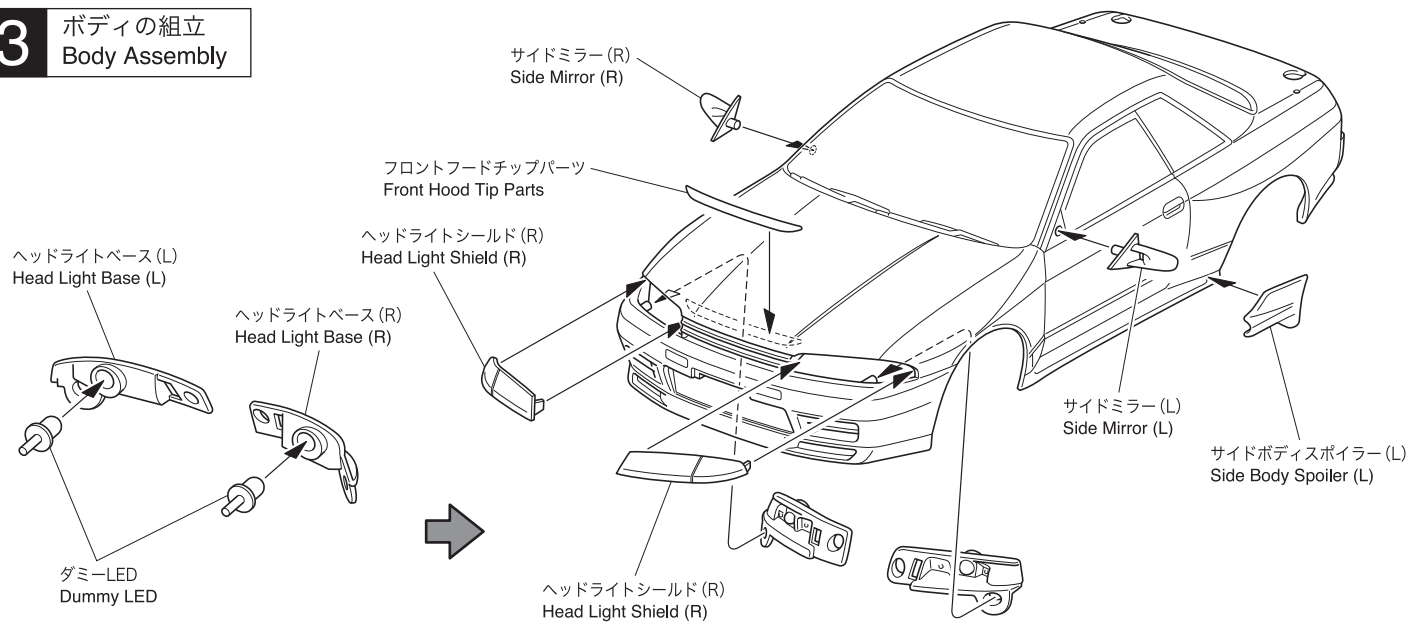
ボディ  
Body



サイドボディマウント (L)  
Side Body Mount (L)

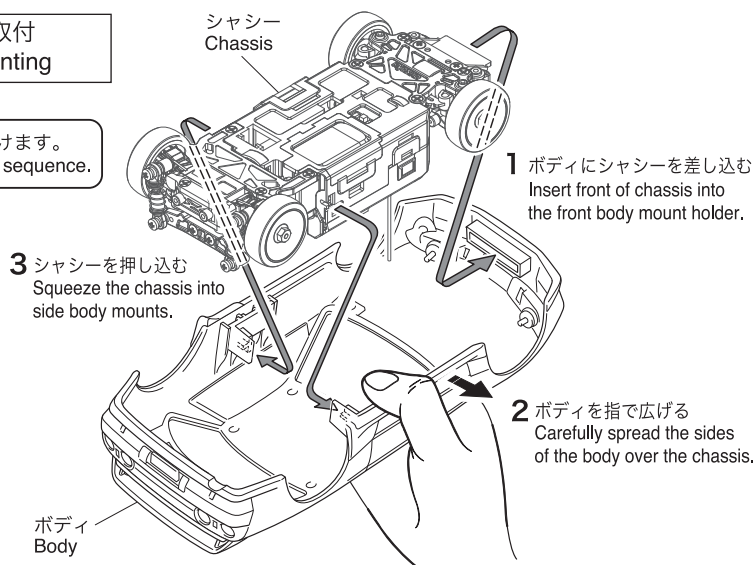
サイドボディマウント (R)  
Side Body Mount (R)

### 3 ボディの組立 Body Assembly



### 4 ボディの取付 Body Mounting

▶番号の順に取付けます。  
Mount in orderly sequence.



※下記のタイヤを推奨いたします。  
The following tires are recommended.

品番 No.	パーツ名 Part Names	★定価 (税抜)
MZW2-20	ハイグリップタイヤ (20°) High Grip Tire (20°)	500
MZW2-30	ハイグリップタイヤ (30°) High Grip Tire (30°)	500
MZW2-40	ハイグリップタイヤ (40°) High Grip Tire (40°)	500
MZW2-50	ハイグリップタイヤ (50°) High Grip Tire (50°)	450
MZW2-60	ハイグリップタイヤ (60°) High Grip Tire (60°)	450
MDT001	ドリフトタイヤセット (8.5mm/4pcs) Drift Tire Set (8.5mm/4pcs)	500

※2020年10月15日現在。

メーカー指定の純正部品を使用して  
安全にR/Cを楽しみましょう。

※製品改良のため、予告なく仕様を変更する場合があります。  
\*SPECIFICATIONS ARE SUBJECT TO CHANGE WITHOUT NOTICE.  
© Copyright 2020 KYOSHO CORPORATION / 禁無断転載複製

京商ホームページ  
[www.kyosho.com](http://www.kyosho.com)  
ミニッツ専用ホームページ  
[www.mini-z.jp](http://www.mini-z.jp)

京商株式会社  
〒243-0021 神奈川県厚木市岡田3050 厚木アクトメインタワー7F  
●ユーザー相談室直通電話 046-229-4115  
お問い合わせは：月曜～金曜(祝祭日を除く) 13:00～18:00  
32382010-1 PRINTED IN CHINA