

※ご使用前にこの説明書を良くお読みになり十分に理解してください。
Before beginning assembly, please read these instructions thoroughly.

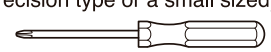
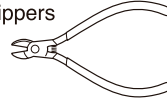
ミニッツレーサー MR-03N RMタイプ
マツダ ロードスター
For MINI-Z Racer MR-03N RM Type
MAZDA ROADSTER

ホワイトボディセット (未塗装)
White Body Set (Non Decoration)



取扱説明書
INSTRUCTION SHEET
No.MZN173

- 組立てに必要な物
Tools : Must be prepared.
- プラスチック用接着剤
*Adhesive for plastic
- カッターナイフ
*Cutter Knife.
- ニッパー
*Nippers
- ⊕精密ドライバーか、⊕ドライバー (小)
*A Phillips Screwdriver
(Precision type or a small sized)

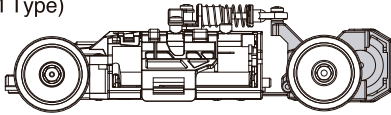


1 シャシーの準備
Preparation of Chassis

シャシーを下記に合せます。
Assemble the chassis as shown below.

モーター搭載位置
Motor mounting position

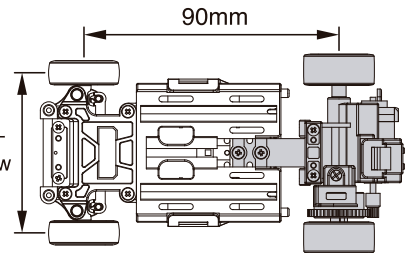
リヤマウントタイプ (RMタイプ)
Rear Mount Type (RM Type)



ホイールベース / フロントトレッド調整
Adjustment of Wheelbase / Front Tread

ホイールベース (M)
Wheelbase (M)

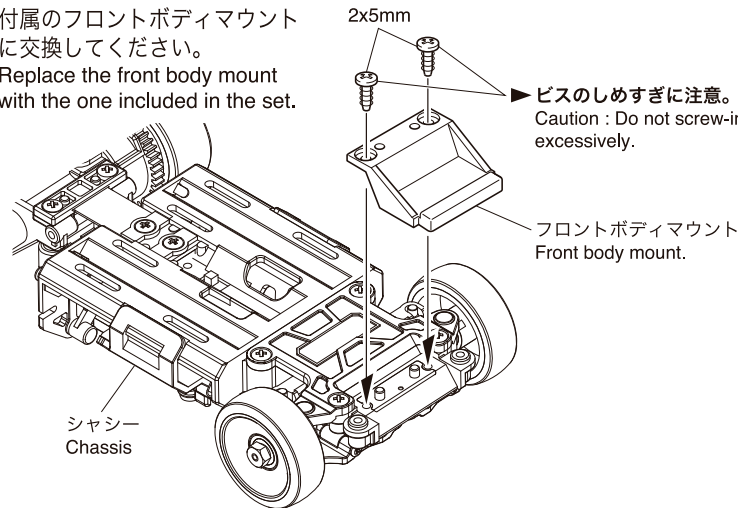
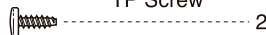
ナロー
Narrow



フロントボディマウント
Front Body Mount

▶ 付属のフロントボディマウントに交換してください。
Replace the front body mount with the one included in the set.

2 x 5mm TPビス
TP Screw



▶ ビスのしめすぎに注意。
Caution : Do not screw-in excessively.

ホイール (MR-03用)
Wheel (for MR-03)

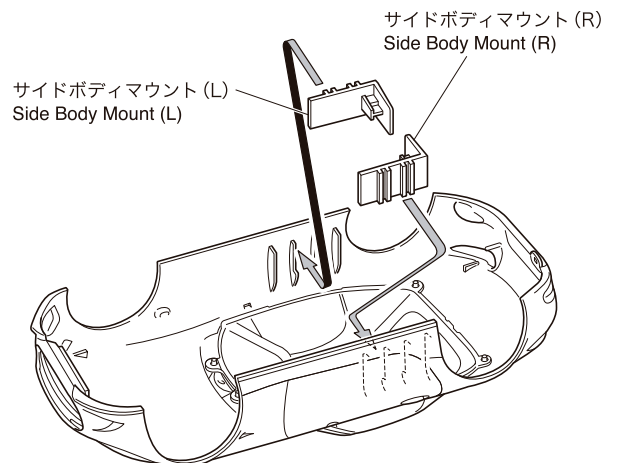
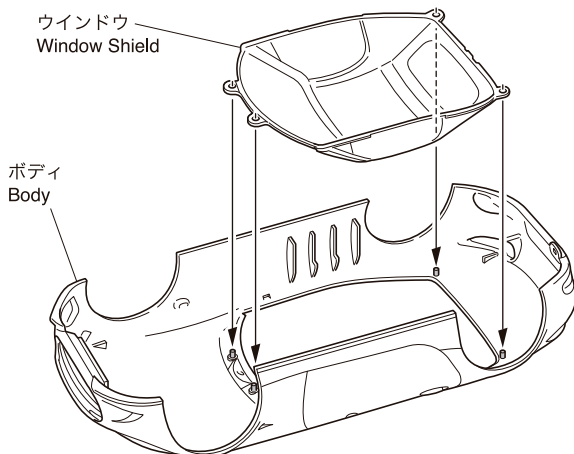
ナローホイール (オフセット : +1.5mm)
Narrow Wheel (Offset: +1.5mm)
ワイドホイール (オフセット : -1.0mm)
Wide Wheel (Offset: -1.0mm)

2 ボディの組立
Body Assembly

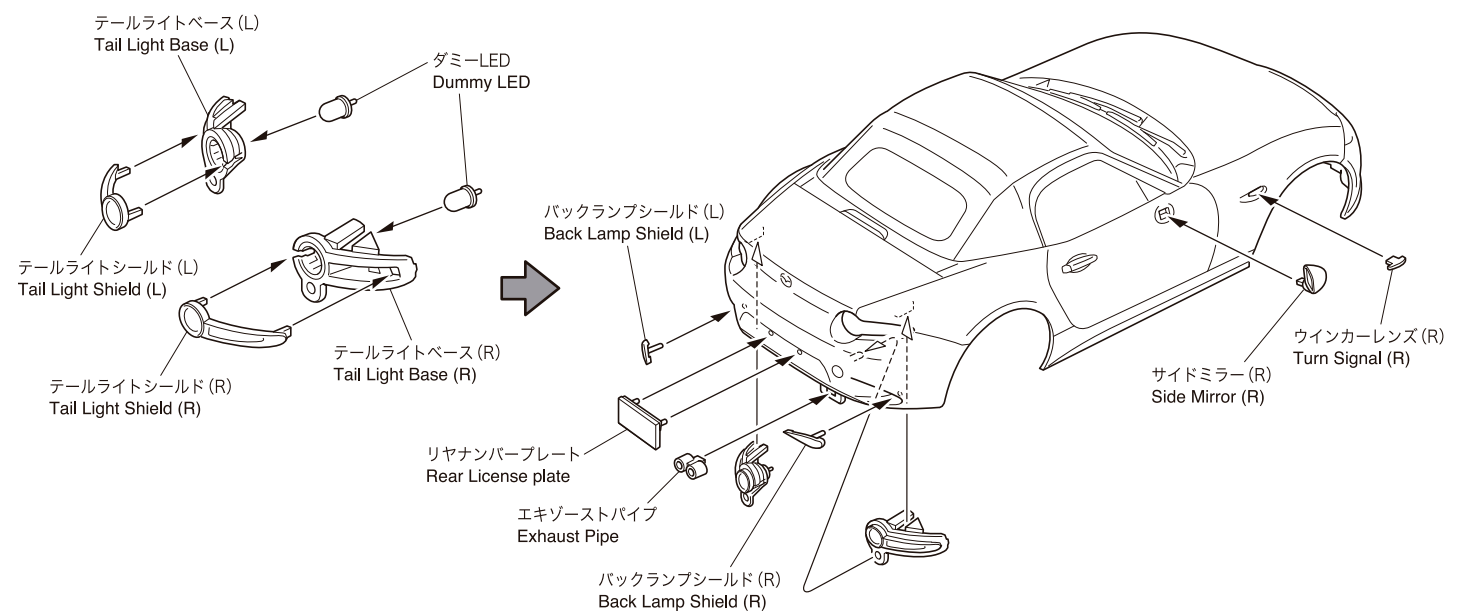
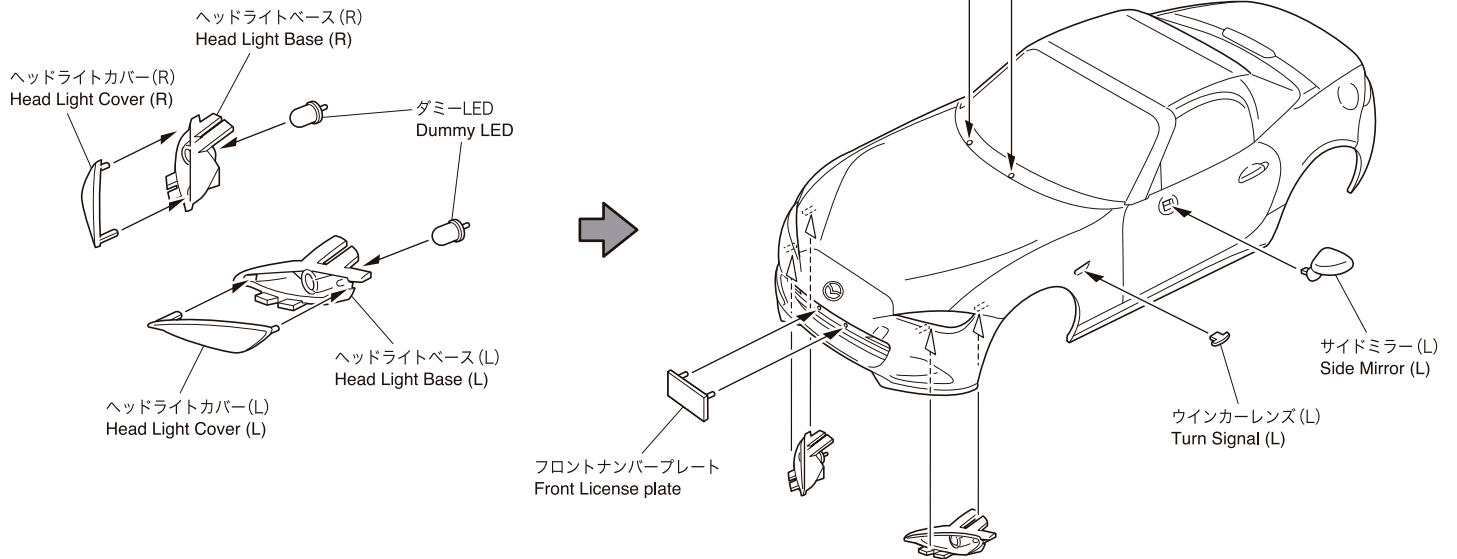
▶ 塗装する場合は、組立てる前に作業してください。
Painting should be done before assembling.

▶ 塗装する場合は、プラスチックモデル用塗料で塗装します。
For painting, use plastic model paints.

▶ 各パーツは接着してください。
Attach each part as required.



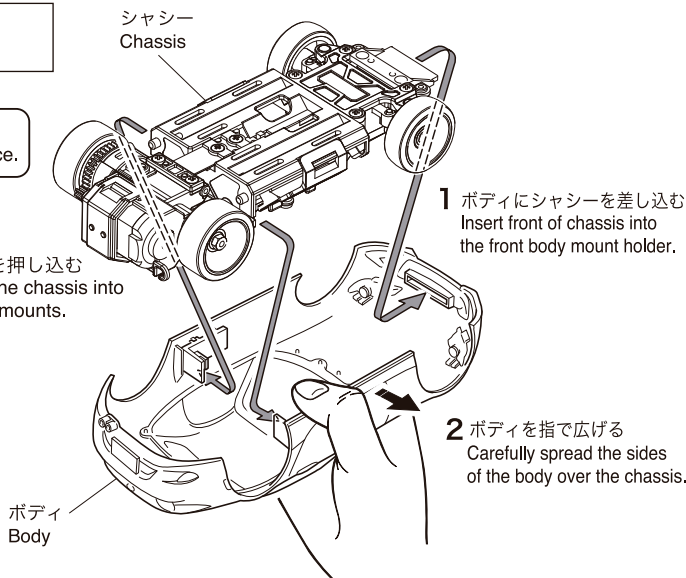
3 ボディの組立 Body Assembly



4 ボディの取付 Body Mounting

▶番号の順に取付けます。
Mount in orderly sequence.

3 シャシーを押し込む
Squeeze the chassis into side body mounts.



※下記のタイヤを推奨いたします。
The following tires are recommended.

品番 No.	パーツ名 Part Names	★定価 (税抜)
MZW2-20	ハイグリップタイヤ (20") フロント用 High Grip Tire (20") For Front	500
MZW2-30	ハイグリップタイヤ (30") フロント用 High Grip Tire (30") For Front	500
MZW2-40	ハイグリップタイヤ (40") フロント用 High Grip Tire (40") For Front	500
MZW2-50	ハイグリップタイヤ (50") フロント用 High Grip Tire (50") For Front	450
MZW2-60	ハイグリップタイヤ (60") フロント用 High Grip Tire (60") For Front	450
MZW17-20	ワイドタイヤセット (20") リヤ用 Wide Tire Set (20") For Rear	550
MZW17-30	ワイドタイヤセット (30") リヤ用 Wide Tire Set (30") For Rear	550
MZW17-40	ワイドタイヤセット (40") リヤ用 Wide Tire Set (40") For Rear	550
MZW17-50	ワイドタイヤセット (50") リヤ用 Wide Tire Set (50") For Rear	500

※平成28年 6月15日現在。

メーカー指定の純正部品を使用して
安全にR/Cを楽しみましょう。

※製品改良のため、予告なく仕様を変更する場合があります。
*SPECIFICATIONS ARE SUBJECT TO CHANGE WITHOUT NOTICE.
© Copyright 2016 KYOSHO CORPORATION / 禁無断転載複製

京商ホームページ
www.kyosho.com

ミニッツ専用ホームページ
www.mini-z.jp

京商株式会社 〒243-0034 神奈川県厚木市船子153
●ユーザー相談室直通電話 046-229-4115
お問い合わせは：月曜～金曜(祝祭日を除く) 13:00～19:00

32380615-1 PRINTED IN CHINA