

※ご使用前にこの説明書を良くお読みになり十分に理解してください。  
Before beginning assembly, please read these instructions thoroughly.

ミニッツレーサー MR-03N RMタイプ / MR-015 RMタイプ用

ロータス エキジージ Cup 250 ホワイトボディセット (未塗装)

For MINI-Z Racer MR-03N RM Type / MR-015 RM Type

LOTUS EXIGE Cup 250 White Body Set (Non Decoration)



取扱説明書  
INSTRUCTION SHEET  
No.MZN147

●組立てに必要な物

Tools : Must be prepared.

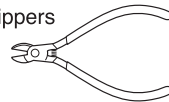
■プラスチック用接着剤  
\*Adhesive for plastic



■カッターナイフ  
\*Cutter Knife.



■ニッパー  
\*Nippers



■⊕精密ドライバーか、⊕ドライバー (小)  
\*A Phillips Screwdriver  
(Precision type or a small sized)

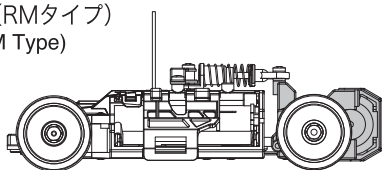


## 1 シャシーの準備 Preparation of Chassis

シャシーを下記に合せます。  
Assemble the chassis as shown below.

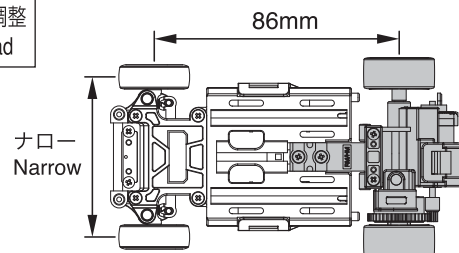
モーター搭載位置  
Motor mounting position

リヤマウントタイプ (RMタイプ)  
Rear Mount Type (RM Type)



ホイールベース / フロントトレッド調整  
Adjustment of Wheelbase / Front Tread

ホイールベース (S)  
Wheelbase (S)

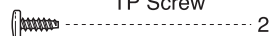


フロントボディマウント  
Front Body Mount

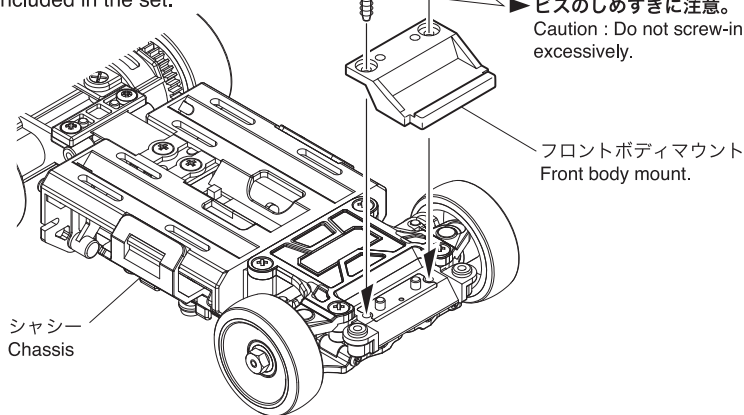
▶ 付属のフロントボディマウント  
に交換してください。  
Replace the front body mount  
with the one included in the set.

2x5mm

2 x 5mm TPビス  
TP Screw 2



▶ ビスのしめすぎに注意。  
Caution : Do not screw-in  
excessively.



シャシー  
Chassis

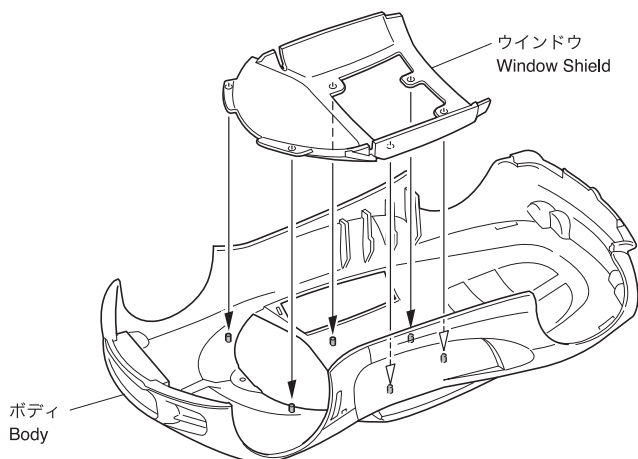
フロントボディマウント  
Front body mount.

## 2 ボディの組立 Body Assembly

▶ 塗装する場合は、組立てる前に作業して  
ください。  
Painting should be done before assembling.

▶ 塗装する場合は、プラスチックモデル  
用塗料で塗装します。  
For painting, use plastic model paints.

▶ 各パーツは接着してください。  
Attach each part as required.

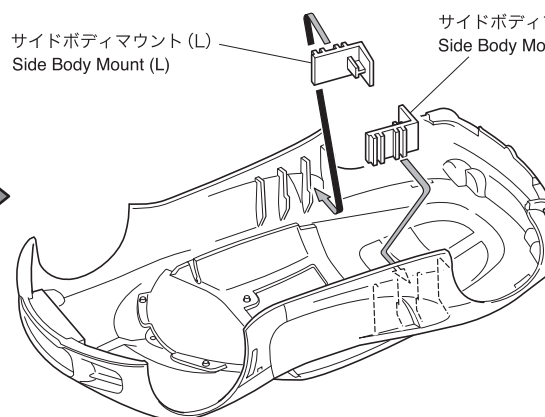


ウインドウ  
Window Shield

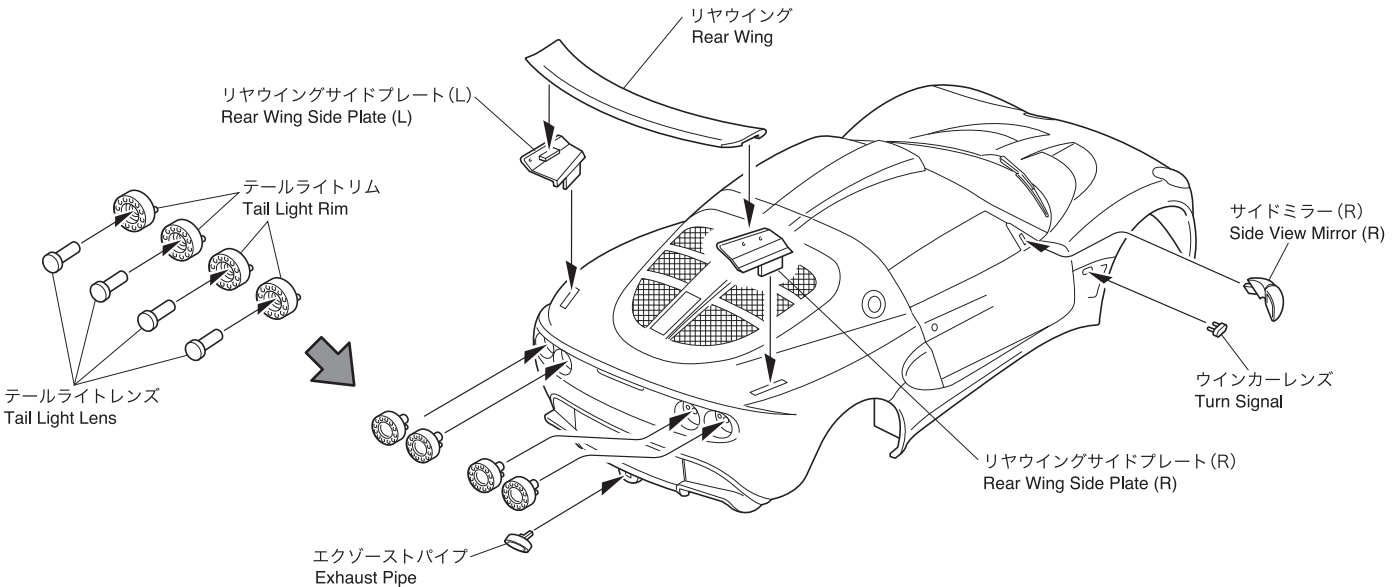
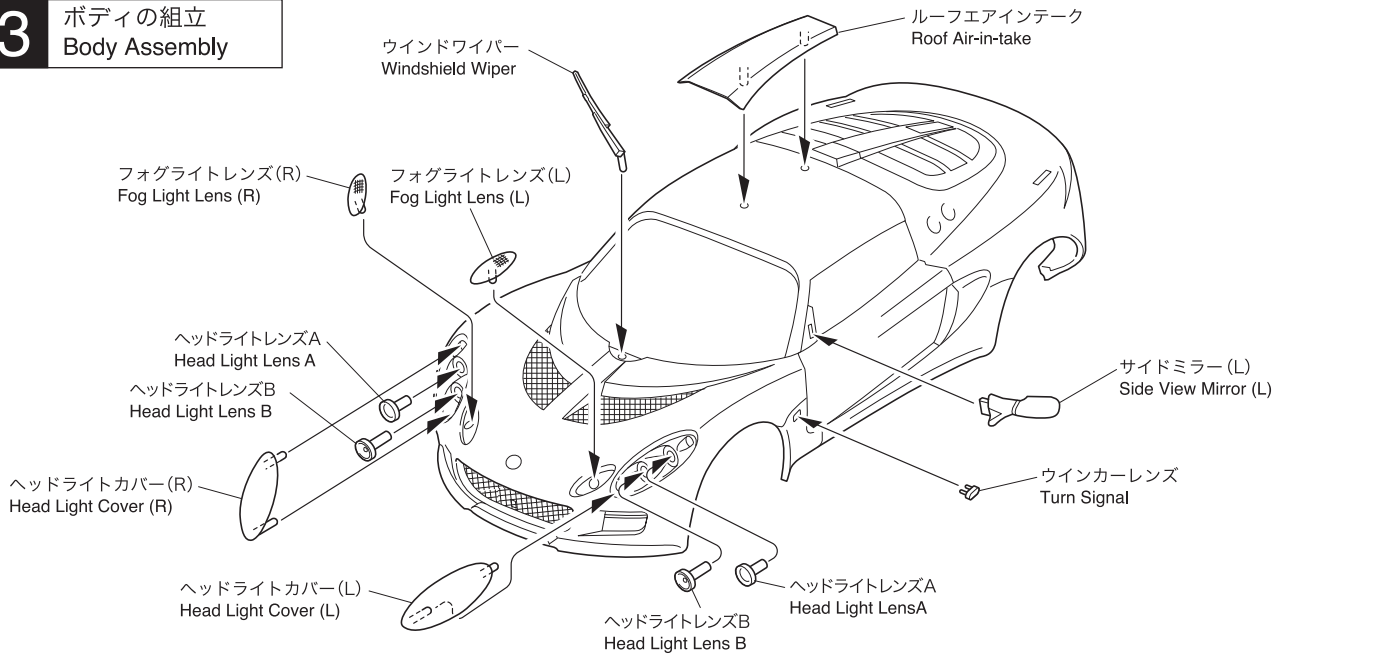
ボディ  
Body

サイドボディマウント (L)  
Side Body Mount (L)

サイドボディマウント (R)  
Side Body Mount (R)



### 3 ボディの組立 Body Assembly



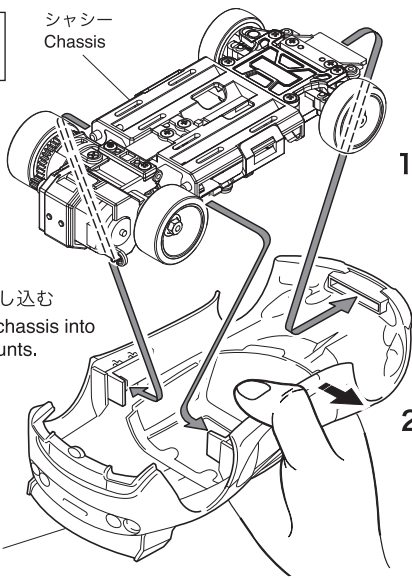
### 4 ボディの取付 Body Mounting

▶ 番号の順に取付けます。  
Mount in orderly sequence.

3 シャシーを押し込む  
Squeeze the chassis into side body mounts.

1 ボディにシャシーを差し込む  
Insert front of chassis into the front body mount holder.

2 ボディを指で広げる  
Carefully spread the sides of the body over the chassis.



※ピニオンギヤまたはモーターを交換する際、モーターがボディに接触する場合があります。その場合は接触部分のボディ内側を削り取ってください。  
※The motor might touch the body after changing motors and pinion gears. To avoid this, scrape off contact part inside body shell.

※下記のホイールとタイヤを推奨いたします。  
The following wheel & tire are recommended.

| 品番 No.   | パーツ名<br>Part Names  | ★定価<br>(税込) |
|----------|---|-------------|
| MZN162BK | ホイールセット(ロータスエキジージCUP260)<br>Wheel Set (LOTUS EXIGE CUP 260) | 630         |
| MZW2-20  | ハイグリップタイヤ(20")フロント用<br>High Grip Tire (20") For Front       | 525         |
| MZW2-30  | ハイグリップタイヤ(30")フロント用<br>High Grip Tire (30") For Front       | 525         |
| MZW2-40  | ハイグリップタイヤ(40")フロント用<br>High Grip Tire (40") For Front       | 525         |
| MZW2-50  | ハイグリップタイヤ(50")フロント用<br>High Grip Tire (50") For Front       | 473         |
| MZW2-60  | ハイグリップタイヤ(60")フロント用<br>High Grip Tire (60") For Front       | 473         |
| MZW17-20 | ワイドタイヤセット(20")リヤ用<br>Wide Tire Set (20") For Rear           | 578         |
| MZW17-30 | ワイドタイヤセット(30")リヤ用<br>Wide Tire Set (30") For Rear           | 578         |
| MZW17-40 | ワイドタイヤセット(40")リヤ用<br>Wide Tire Set (40") For Rear           | 578         |
| MZW17-50 | ワイドタイヤセット(50")リヤ用<br>Wide Tire Set (50") For Rear           | 525         |

※平成24年11月1日現在。

メーカー指定の純正部品を使用して  
安全にR/Cを楽しみましょう。

京商ホームページ  
[www.kyosho.com](http://www.kyosho.com)  
ミニッツ専用ホームページ  
[www.mini-z.jp](http://www.mini-z.jp)

※製品改良のため、予告なく仕様を変更する場合があります。  
\*SPECIFICATIONS ARE SUBJECT TO CHANGE WITHOUT NOTICE.  
© Copyright 2012 KYOSHO CORPORATION / 禁無断転載複製

京商株式会社  
〒243-0034 神奈川県厚木市船子153  
●ユーザー相談室直通電話 046-229-4115  
お問い合わせは：月曜～金曜(祝祭日を除く) 13:00～19:00  
65471210-1 PRINTED IN CHINA