

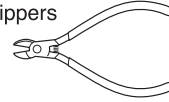
※ご使用前にこの説明書を良くお読みになり十分に理解してください。  
Before beginning assembly, please read these instructions thoroughly.

ミニッツレーサー MR-03N RMタイプ / MR-015 RMLタイプ用  
**シェルビー コブラ 427 S/C** ホワイトボディセット (未塗装)  
 For MINI-Z Racer MR-03N RM Type / MR-015 RML Type  
**SHELBY COBRA 427 S/C** White Body Set (Non Decoration)



取扱説明書  
 INSTRUCTION SHEET  
 No.MZN136

- 組立てに必要な物  
Tools : Must be prepared.
- プラスチック用接着剤  
\*Adhesive for plastic
- カッターナイフ  
\*Cutter Knife.
- ニッパー  
\*Nippers
- ⊕精密ドライバーか、⊕ドライバー (小)  
\*A Phillips Screwdriver (Precision type or a small sized)



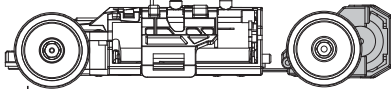
**1** シャシーの準備  
Preparation of Chassis

シャシーを下記に合せます。  
Assemble the chassis as shown below.

モーター搭載位置  
Motor mounting position

リヤマウントタイプ (RMLタイプ)  
Rear Mount Type (RML Type)

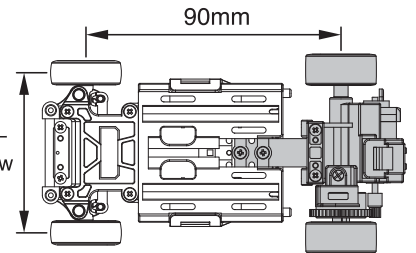
※リヤダンパーは取外してください。  
\*Please remove rear shock.



ホイールベース / フロントトレッド調整  
Adjustment of Wheelbase / Front Tread

ホイールベース (M)  
Wheelbase (M)

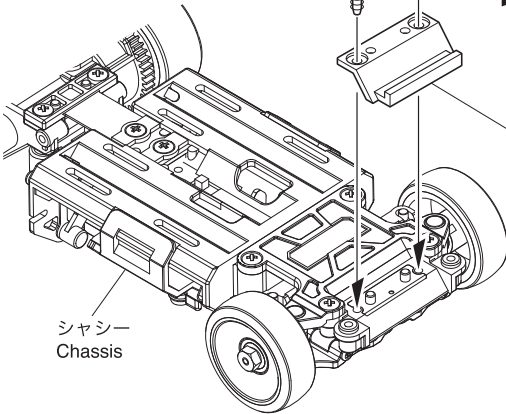
ナロー  
Narrow



フロントボディマウント  
Front Body Mount

▶ 付属のフロントボディマウントに交換してください。  
Replace the front body mount with the one included in the set.

2 x 5mm TPビス  
TP Screw 2



2x5mm

▶ ビスのしめすぎに注意。  
Caution : Do not screw-in excessively.

フロントボディマウント  
Front body mount.

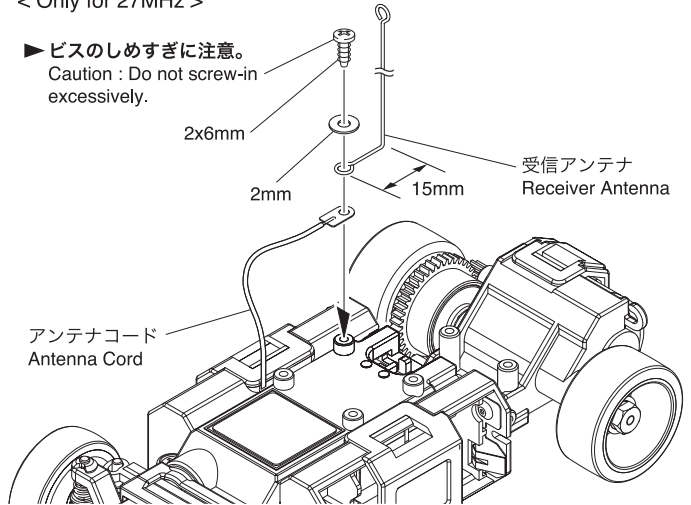
シャシー  
Chassis

受信アンテナ  
Receiver Antenna

▶ 受信アンテナを下図の寸法になるように加工してください。  
Bend the receiver antenna as shown below.

< 27MHzのみ >  
< Only for 27MHz >

▶ ビスのしめすぎに注意。  
Caution : Do not screw-in excessively.



2x6mm

2mm

15mm

受信アンテナ  
Receiver Antenna

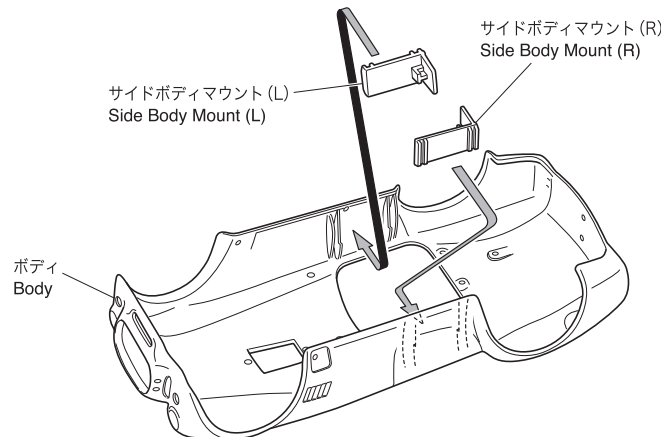
アンテナコード  
Antenna Cord

**2** ボディの組立  
Body Assembly

▶ 塗装する場合は、組立てる前に作業してください。  
Painting should be done before assembling.

▶ 塗装する場合は、プラスチックモデル用塗料で塗装します。  
For painting, use plastic model paints.

▶ 各パーツは接着してください。  
Attach each part as required.



サイドボディマウント (L)  
Side Body Mount (L)

サイドボディマウント (R)  
Side Body Mount (R)

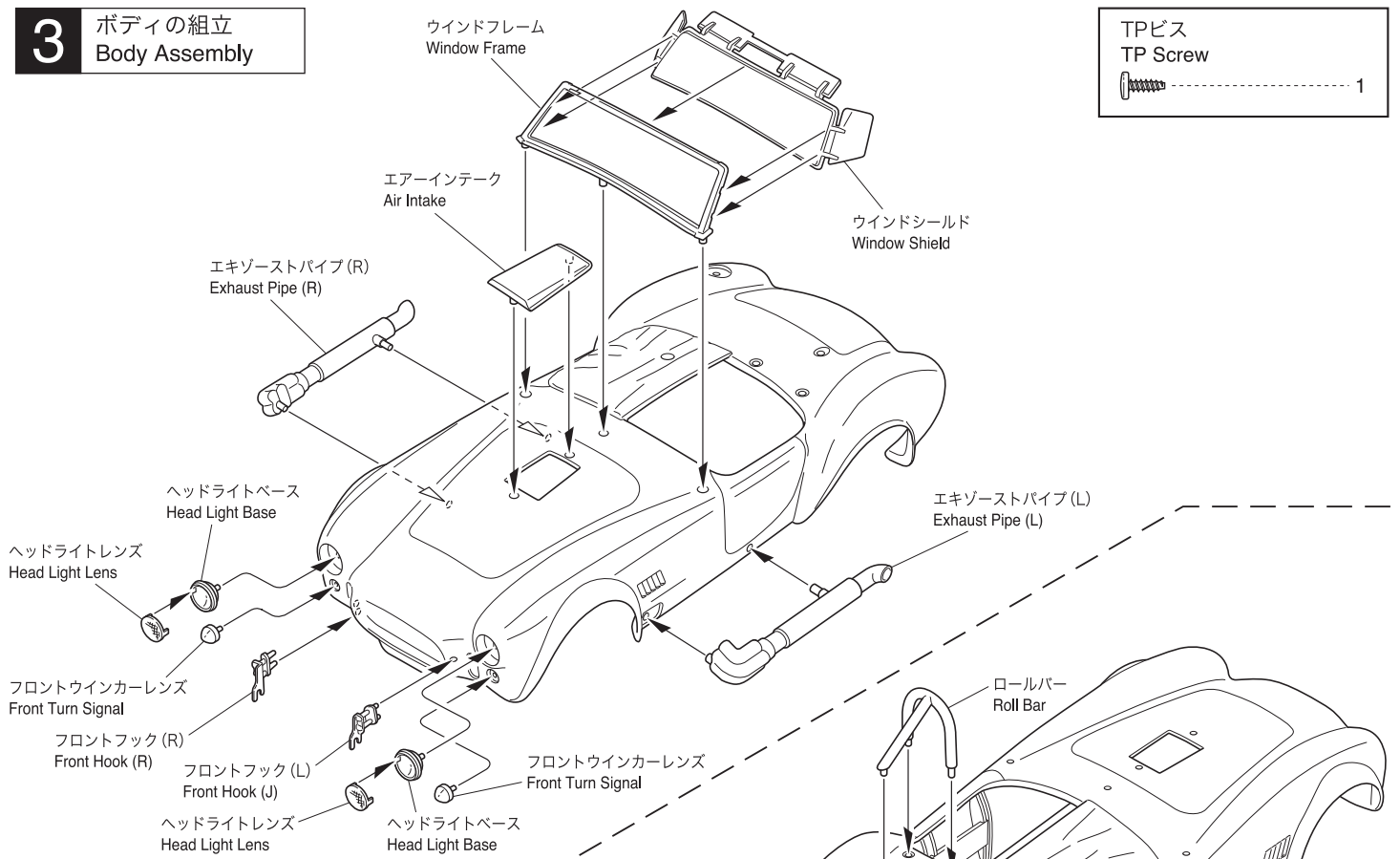
ボディ  
Body

### 3 ボディの組立 Body Assembly

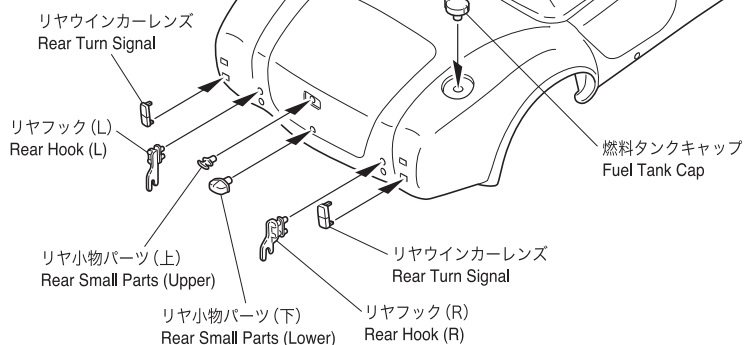
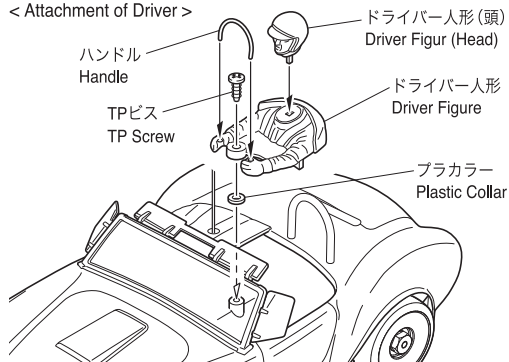
ウインドフレーム  
Window Frame

TPビス  
TP Screw

1



< ドライバーの取付 >  
< Attachment of Driver >



### 4 ボディの取付 Body Mounting

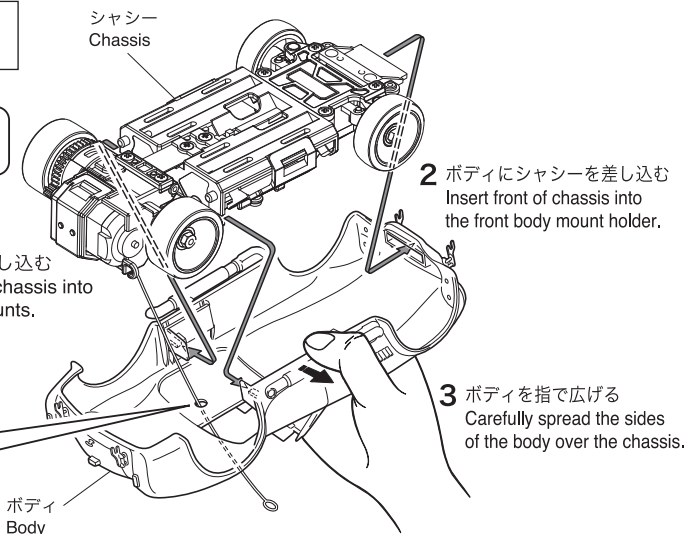
シャシー  
Chassis

▶ 番号の順に取付けます。  
Mount in orderly sequence.

4 シャシーを押し込む  
Squeeze the chassis into side body mounts.

1 受信アンテナを通す  
Put the receiver antenna through the hole.

< 27MHzのみ >  
< Only for 27MHz >



※下記のホイールとタイヤを推奨いたします。  
The following wheels & tires are recommended.

品番 No.	パーツ名 Part Names	★定価 (税込)
MZH101C	クラシックホイールセット (シェルビー コブラ 427 S/C) Classic Wheel Set (SHELBY COBLA 427 S/C)	630
MZT100C -F30	クラシックタイヤセット (ノーマルサイズ30°) Classic Tire Set (Normal Size 30°)	578
MZT100C -R30	クラシックタイヤセット (ワイドサイズ30°) Classic Tire Set (Wide Size 30°)	683
MZT100C -F40	クラシックタイヤセット (ノーマルサイズ40°) Classic Tire Set (Normal Size 40°)	578

※平成23年9月15日現在。

メーカー指定の純正部品を使用して  
安全にR/Cを楽しみましょう。

※製品改良のため、予告なく仕様を変更する場合があります。  
\*SPECIFICATIONS ARE SUBJECT TO CHANGE WITHOUT NOTICE.  
© Copyright 2011 KYOSHO CORPORATION / 禁無断転載複製

京商ホームページ  
[www.kyosho.com](http://www.kyosho.com)  
ミニッツ専用ホームページ  
[www.mini-z.jp](http://www.mini-z.jp)

京商株式会社 〒243-0034 神奈川県厚木市船子153  
●ユーザー相談室直通電話 046-229-4115  
お問い合わせは：月曜～金曜(祝祭日を除く) 13:00～19:00  
65471109-1 PRINTED IN CHINA