

※ご使用前にこの説明書を良くお読みになり十分に理解してください。
 Before beginning assembly, please read these instructions thoroughly.

ミニッツレーサー MR-03N RMタイプ / MR-015 RMタイプ用

三菱 ランサー エボリューションVI ホワイトボディセット (未塗装)



For MINI-Z Racer MR-03N RM Type / MR-015 RM Type

取扱説明書
 INSTRUCTION SHEET
 No.MZN106

MITSUBISHI LANCER Evolution VI White Body Set (Non Decoration)

●組立てに必要な物

Tools : Must be prepared.

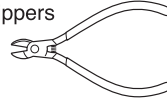
■プラスチック用接着剤
 *Adhesive for plastic



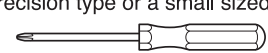
■カッターナイフ
 *Cutter Knife.



■ニッパー
 *Nippers



■⊕精密ドライバーか、⊕ドライバー (小)
 *A Phillips Screwdriver
 (Precision type or a small sized)

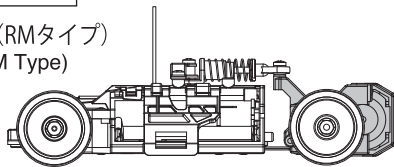


1 シャシーの準備 Preparation of Chassis

シャシーを下記に合せます。
 Assemble the chassis as shown below.

モーター搭載位置
 Motor mounting position

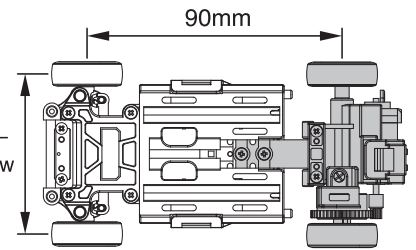
リヤマウントタイプ (RMタイプ)
 Rear Mount Type (RM Type)



ホイールベース/フロントトレッド調整
 Adjustment of Wheelbase / Front Tread

ホイールベース (M)
 Wheelbase (M)

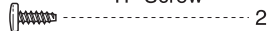
ナロー
 Narrow



フロントボディマウント
 Front Body Mount

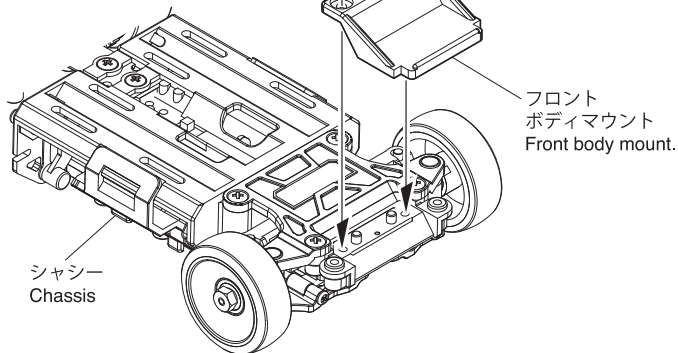
▶ 付属のフロントボディマウントに交換してください。
 Replace the front body mount with the one included in the set.

2 x 5mm TPビス
 TP Screw 2



2x5mm

▶ ビスのしめすぎに注意。
 Caution : Do not screw-in excessively.



フロントボディマウント
 Front body mount.

シャシー
 Chassis

受信アンテナ
 Receiver Antenna

▶ 受信アンテナを下図の寸法になるように加工してください。
 Bend the receiver antenna as shown below.

< 27MHzのみ >
 < Only for 27MHz >

▶ ビスのしめすぎに注意。
 Caution : Do not screw-in excessively.

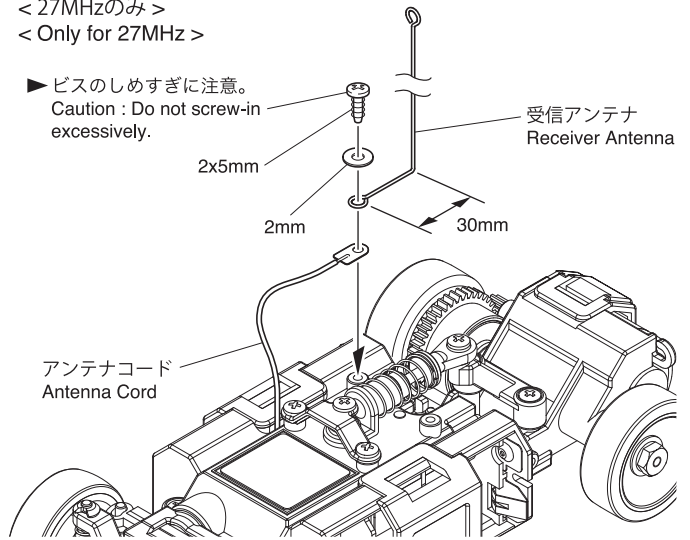
受信アンテナ
 Receiver Antenna

2x5mm

2mm

30mm

アンテナコード
 Antenna Cord



2 ボディの組立 Body Assembly

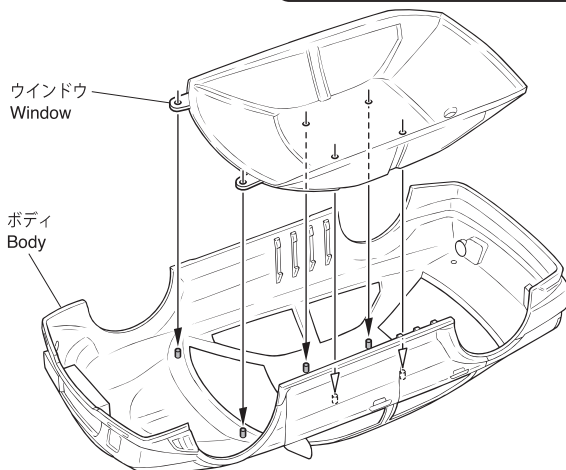
▶ 塗装する場合は、組立てる前に作業してください。
 Painting should be done before assembling.

▶ 塗装する場合は、プラスチックモデル用塗料で塗装します。
 For painting, use plastic model paints.

▶ 各パーツは接着してください。
 Attach each part as required.

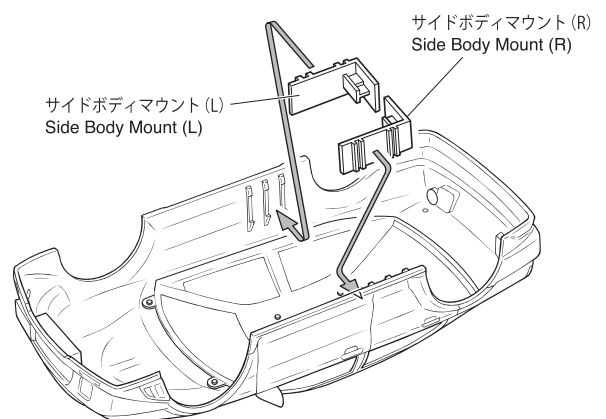
ウインドウ
 Window

ボディ
 Body

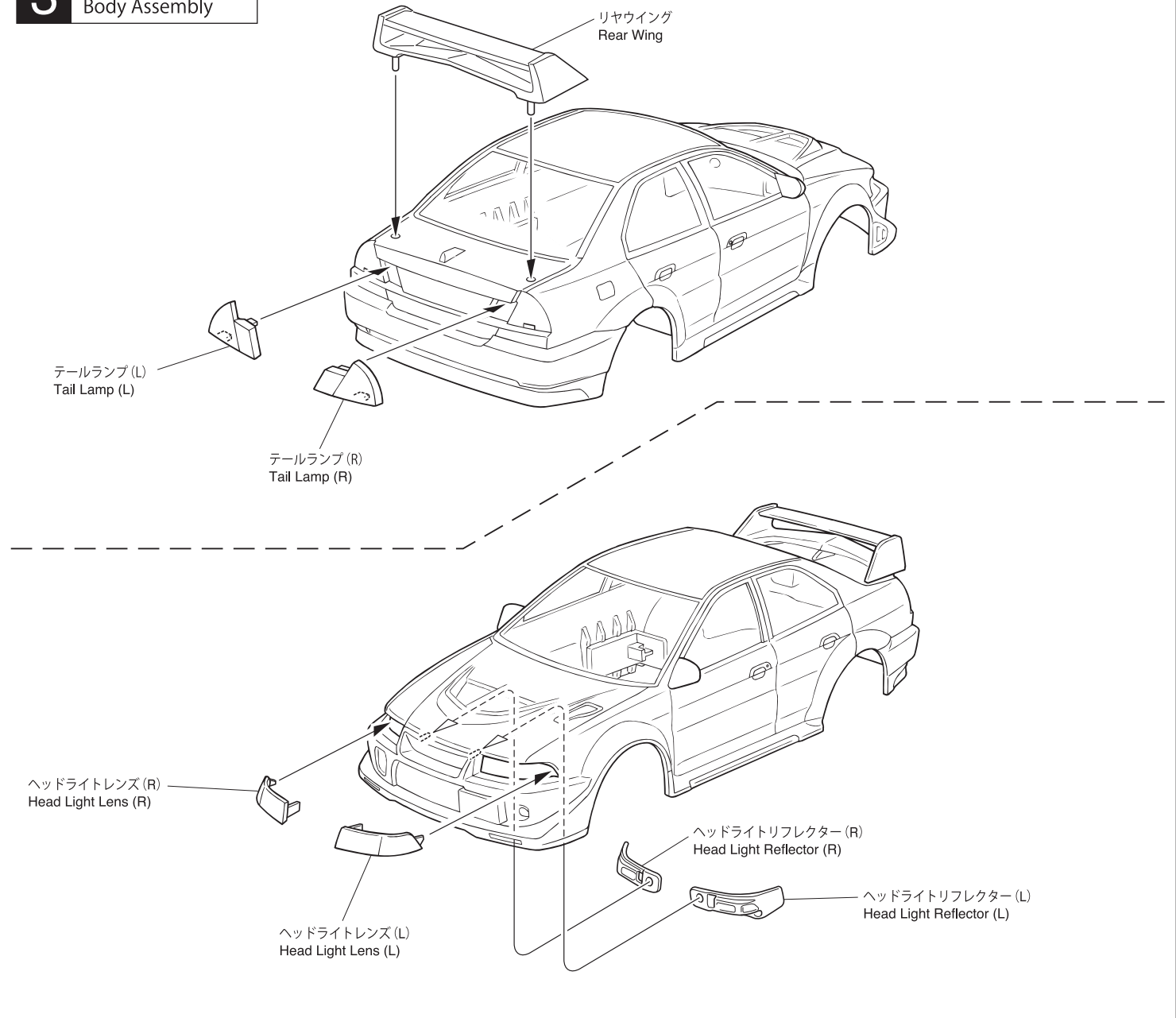


サイドボディマウント (L)
 Side Body Mount (L)

サイドボディマウント (R)
 Side Body Mount (R)



3 ボディの組立 Body Assembly



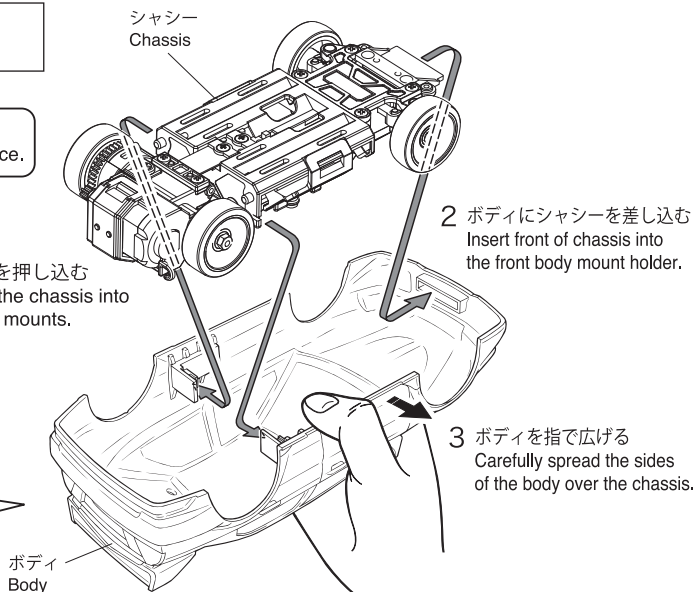
4 ボディの取付 Body Mounting

▶ 番号の順に取付けます。
Mount in orderly sequence.

4 シャシーを押し込む
Squeeze the chassis into side body mounts.

1 受信アンテナを通す
Put the receiver antenna through the hole.

< 27MHzのみ >
< Only for 27MHz >



※下記のホイールとタイヤを推奨いたします。
The following wheel & tire are recommended.

品番 No.	パーツ名 Part Names	★定価 (税込)
MZ15	ホイールセット (ランサー) Wheel Set (LANCER)	473
MZ18	ホイール (ランサーエボリューションWRC/ホワイト) Wheel Set (LANCER EVOLUTION VI WRC)	473
MZW2-20	ハイグリップタイヤ (20°) High Grip Tire (20°)	525
MZW2-30	ハイグリップタイヤ (30°) High Grip Tire (30°)	525
MZW2-40	ハイグリップタイヤ (40°) High Grip Tire (40°)	525
MZW2-50	ハイグリップタイヤ (50°) High Grip Tire (50°)	473
MZW2-60	ハイグリップタイヤ (60°) High Grip Tire (60°)	473

※平成21年12月1日現在。

メーカー指定の純正部品を使用して
安全にR/Cを楽しみましょう。

※製品改良のため、予告なく仕様を変更する場合があります。
*SPECIFICATIONS ARE SUBJECT TO CHANGE WITHOUT NOTICE.
© Copyright 2009 KYOSHO CORPORATION / 禁無断転載複製

京商ホームページ
www.kyosho.com

ミニッツ専用ホームページ
www.mini-z.jp

京商株式会社 〒243-0034 神奈川県厚木市船子153
●ユーザー相談室直通電話 046-229-4115
お問い合わせは：月曜～金曜(祝祭日を除く) 13:00～19:00

65470912-1 PRINTED IN CHINA