

※ご使用前にこの説明書を良くお読みになり十分に理解してください。
 Before beginning assembly, please read these instructions thoroughly.

ミニッツレーサー MR-03W RMタイプ / MR-02 RMタイプ用

ポルシェ 911 GT1 ホワイトボディセット (未塗装)

For MINI-Z Racer MR-03W RM Type / MR-02 RM Type

Porsche 911 GT1 White Body Set (Non Decoration)



取扱説明書
 INSTRUCTION SHEET
 No.MZN103

●組立てに必要な物

Tools : Must be prepared.

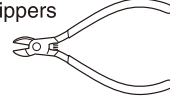
■プラスチック用接着剤
 *Adhesive for plastic



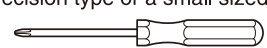
■カッターナイフ
 *Cutter Knife.



■ニッパー
 *Nippers



■⊕精密ドライバーか、⊕ドライバー (小)
 *A Phillips Screwdriver
 (Precision type or a small sized)

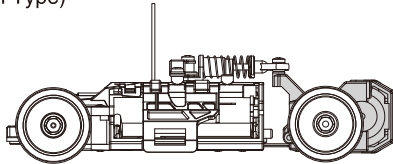


1 シャシーの準備 Preparation of Chassis

シャシーを下記に合せます。
 Assemble the chassis as shown below.

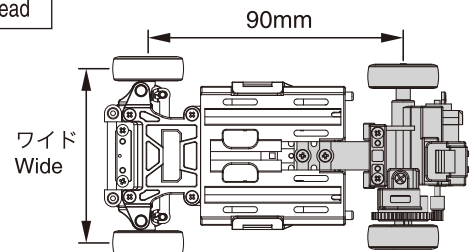
モーター搭載位置
 Motor mounting position

リヤマウントタイプ (RMタイプ)
 Rear Mount Type (RM Type)



ホイールベース / フロントトレッド調整
 Adjustment of Wheelbase / Front Tread

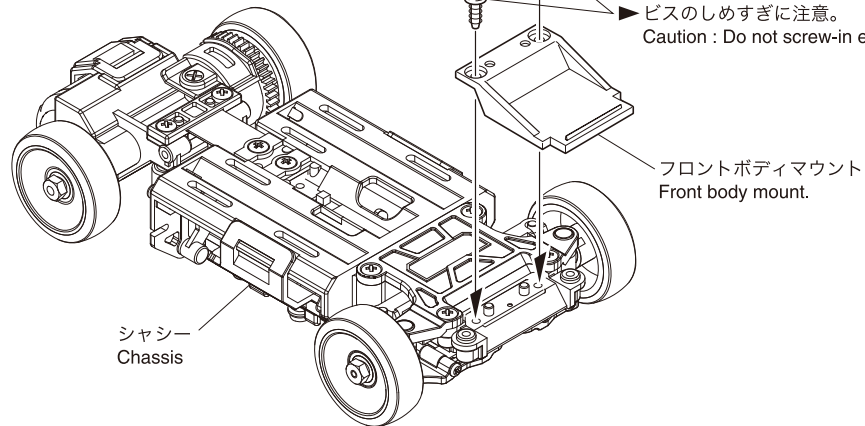
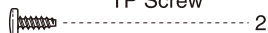
ホイールベース (M)
 Wheelbase (M)



フロントボディマウント
 Front Body Mount

▶ 付属のフロントボディマウント
 に交換してください。
 Replace the front body mount
 with the one included in the set.

2 x 5mm TPビス
 TP Screw 2



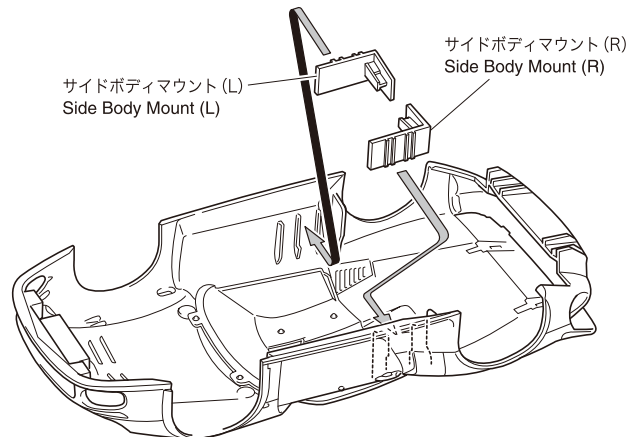
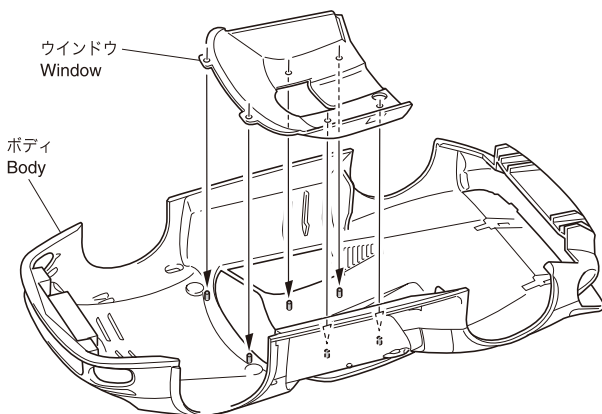
▶ ビスのしめすぎに注意。
 Caution : Do not screw-in excessively.

2 ボディの組立 Body Assembly

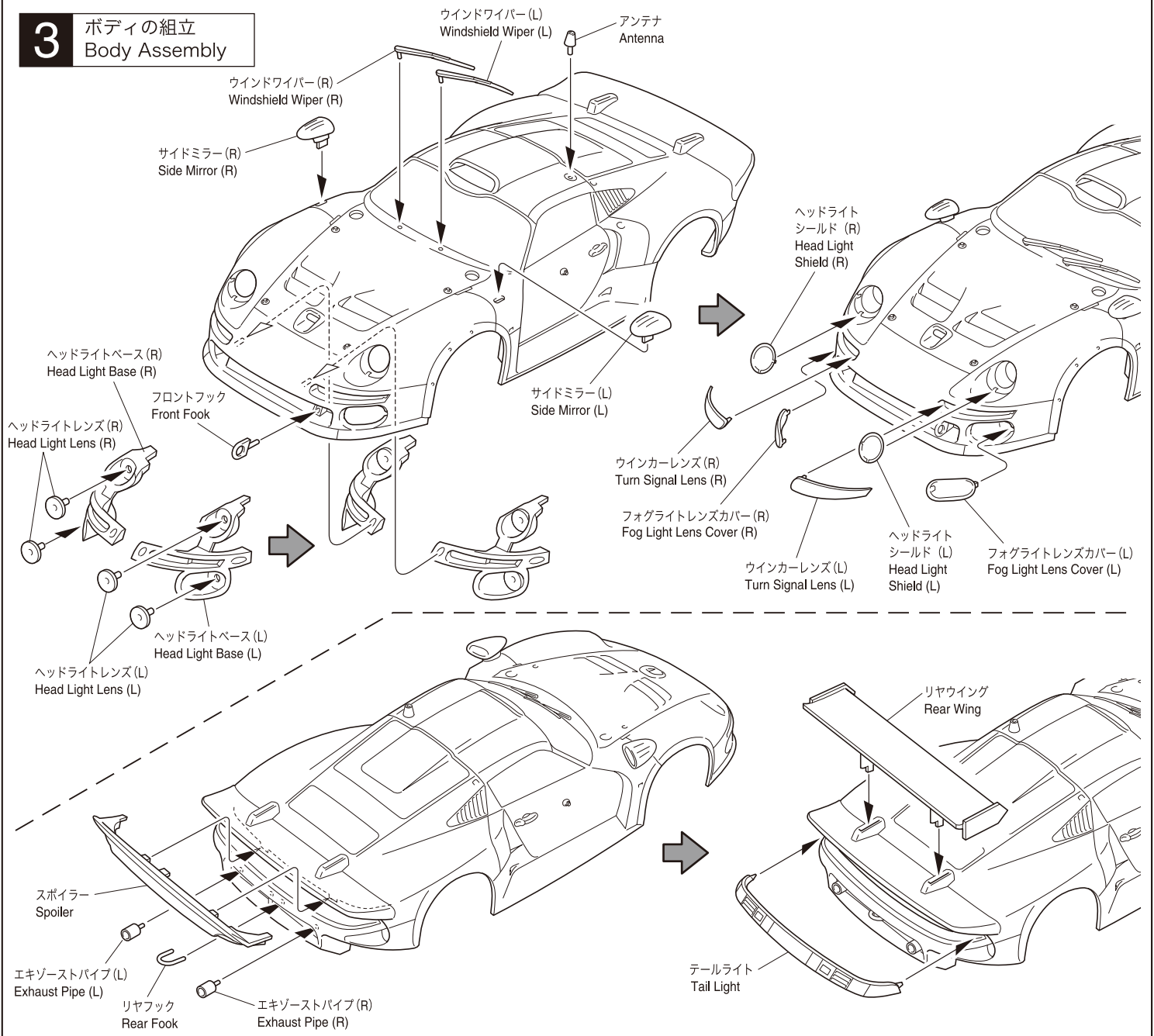
▶ 塗装する場合は、組立てる前に作業してください。
 Painting should be done before assembling.

▶ 塗装する場合は、プラスチックモデル用塗料で塗装します。
 For painting, use plastic model paints.

▶ 各パーツは接着してください。
 Attach each part as required.

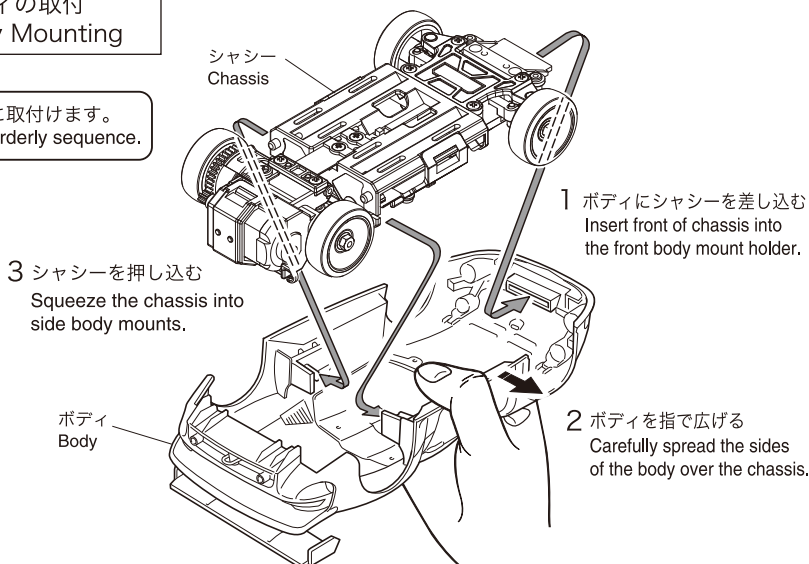


3 ボディの組立 Body Assembly



4 ボディの取付 Body Mounting

▶番号の順に取付けます。
Mount in orderly sequence.



※下記のホイールとタイヤを推奨いたします。
The following wheel & tire are recommended.

品番 No.	パーツ名 Part Names	★定価 (税込)
MZH230GL	ホイールセット (ポルシェ 911 GT1) Wheel Set (Porsche 911 GT1)	630
MZW2-20	ハイグリップタイヤ (20°) フロント用 High Grip Tire (20°) For Front	525
MZW2-30	ハイグリップタイヤ (30°) フロント用 High Grip Tire (30°) For Front	525
MZW2-40	ハイグリップタイヤ (40°) フロント用 High Grip Tire (40°) For Front	525
MZW2-50	ハイグリップタイヤ (50°) フロント用 High Grip Tire (50°) For Front	473
MZW2-60	ハイグリップタイヤ (60°) フロント用 High Grip Tire (60°) For Front	473
MZW17-20	ワイドタイヤセット (20°) リヤ用 Wide Tire Set (20°) For Rear	578
MZW17-30	ワイドタイヤセット (30°) リヤ用 Wide Tire Set (30°) For Rear	578
MZW17-40	ワイドタイヤセット (40°) リヤ用 Wide Tire Set (40°) For Rear	578
MZW17-50	ワイドタイヤセット (50°) リヤ用 Wide Tire Set (50°) For Rear	525

※平成21年10月1日現在。

メーカー指定の純正部品を使用し
安全にR/Cを楽しみましょう。

※製品改良のため、予告なく仕様を変更する場合があります。
*SPECIFICATIONS ARE SUBJECT TO CHANGE WITHOUT NOTICE.

© Copyright 2009 KYOSHO CORPORATION / 禁無断転載複製

京商ホームページ
www.kyosho.com
ミニッツ専用ホームページ
www.mini-z.jp

京商株式会社 〒243-0034 神奈川県厚木市船子153
●ユーザー相談室直通電話 046-229-4115
お問い合わせは：月曜～金曜(祝祭日を除く) 10:00～18:00

65470910-1 PRINTED IN CHINA