

※ご使用前にこの説明書を良くお読みになり十分に理解してください。
Before beginning assembly, please read these instructions thoroughly!

ミニッツ4x4用
接着済みタイヤ・ホイール ウェイト付
for MINI-Z 4x4 Series
Premounted Tire/Wheel w/weight

KYOSHO
THE FINEST RADIO CONTROL MODELS

取扱説明書
INSTRUCTION SHEET
No.MXTH001HW/MXTH002HW

お買い上げありがとうございます。ご使用前にこの説明書とレディセットの組立説明書を合わせてお読みください。
Thank you for purchasing this set. Before installation, please carefully read and follow the instructions on this sheet in conjunction with the instruction manual in your Readyset.



本製品を装着することで、荷重が増しクローリング走行時のトラクション性能が向上します。フロント又はリアに装着し、前後のバランスをセッティング可能。

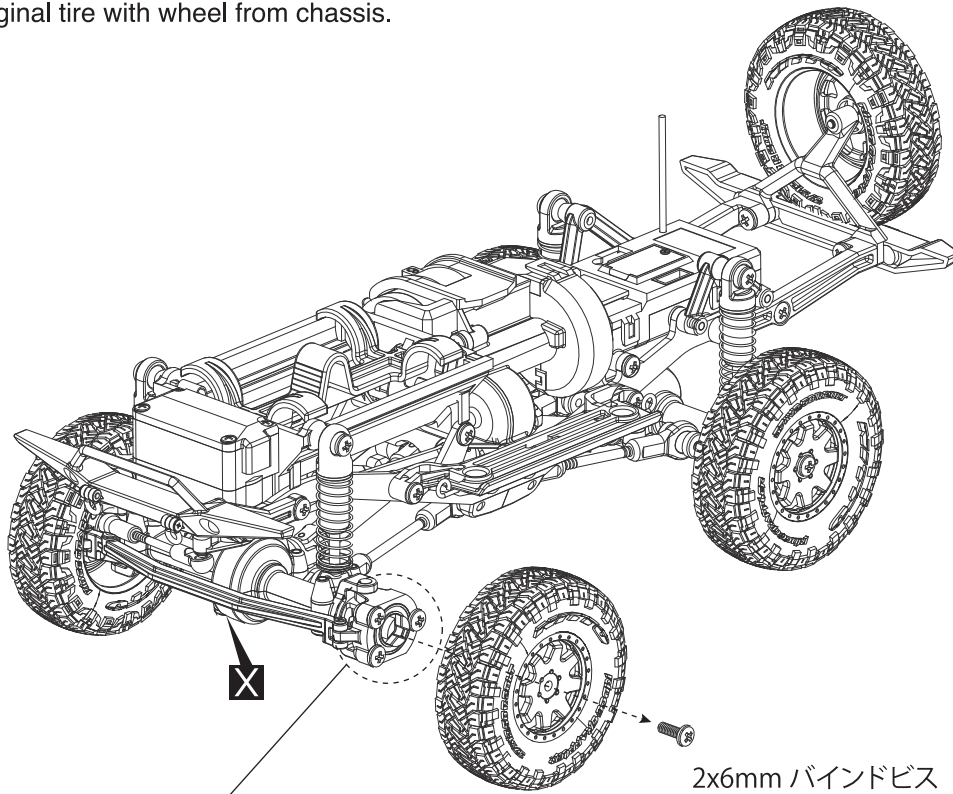
Additional weight will increase traction when crawling. Front/rear weight distribution can be adjusted by installing either in front or rear.



注意 CAUTION シャシーの分解、組立ては必ず走行用電池を取外してから作業を行ってください。
Be sure to remove the battery for operation before assembling or disassembling the chassis.

1

- ▶ 標準のタイヤ・ホイールを外す。
Remove original tire with wheel from chassis.



ハブの形状とホイール裏の形状を合わせる。
Align the hub and wheel so that they fit together.

2x6mm バインドビス
2x6mm Bind screw

- ▶ 逆の手順で組立てる。
Follow steps above in reverse order to re-assemble.

※図ではフロントで説明していますが、リアに装着する場合も同様です。
Illustration shows assembly of front wheels. Assemble the same way to install as rear wheels.

別購入品。
Must be purchased separately!

メーカー指定の純正部品を使用して
安全にR/Cを楽しみましょう。

京商ホームページ
www.kyosho.com

※製品改良のため、予告なく仕様を変更する場合があります。
*SPECIFICATIONS ARE SUBJECT TO CHANGE WITHOUT NOTICE.
© Copyright 2020 KYOSHO CORPORATION / 禁無断転載複製
MXTH001HW/002HW-T01

京商株式会社
〒243-0021 神奈川県厚木市岡田3050 厚木アクトメインタワー7階
●ユーザー相談室直通電話 046-229-4115
お問い合わせは：月曜～金曜(祝祭日を除く)13:00～18:00
32682006-1 PRINTED IN CHINA