

※ご使用前にこの説明書を良くお読みになり十分に理解してください。

Before beginning assembly, please read these instructions thoroughly!

ミニッツレーサー フォーミュラカーシリーズ用

# FRP リヤサスプレートセット

for MINI-Z RACER Formula Car Series

# FRP Rear Suspension Plate Set



取扱説明書

INSTRUCTION SHEET

No.MFW18

ご購入ありがとうございます。ご使用前にこの説明書とミニッツレーサーフォーミュラカーの組立説明書を合わせてお読みください。  
Thank you for purchasing this set. Before installation, please carefully read and follow the instructions on this sheet in conjunction with the instruction manual in your MINI-Z RACER Formula Car.

組立てに必要な物

Tools : Must be prepared

■ ⊕ 精密ドライバーか、⊕ドライバー(小)

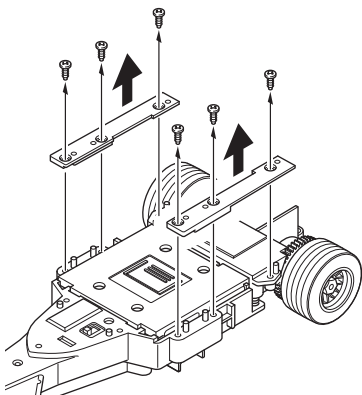
\*A Phillips Screwdriver (Precision type or a small sized)



注意  
CAUTION

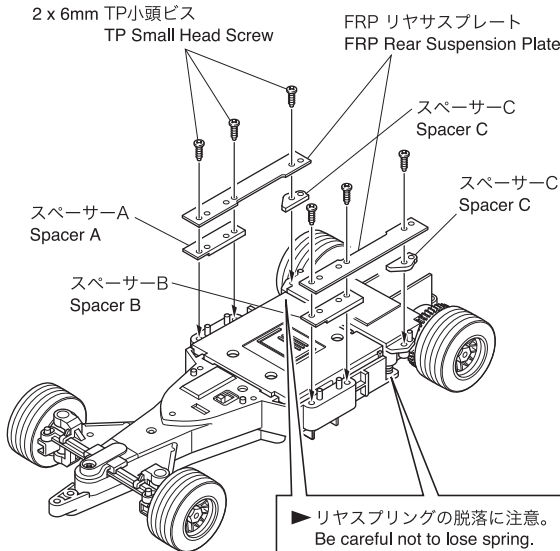
- シャシーの分解、組立ては必ず走行用電池を外してから行ってください。  
Be sure to remove the battery from the chassis before assembling or disassembling the chassis.
- ボディセットはあらかじめ取外しておいてください。  
Remove body set before installing.

1



2

2 x 6mm TP小頭ビス  
TP Small Head Screw  
 6



メーカー指定の純正部品を使用して  
安全にR/Cを楽しみましょう。

京商ホームページ  
[www.kyosho.com](http://www.kyosho.com)

ミニッツ専用ホームページ  
[www.mini-z.jp](http://www.mini-z.jp)

※製品改良のため、予告なく仕様を変更する場合があります。  
\*SPECIFICATIONS ARE SUBJECT TO CHANGE WITHOUT NOTICE.  
© Copyright 2010 KYOSHO CORPORATION / 禁無断転載複製  
MFW18-T01

京商株式会社  
〒243-0034 神奈川県厚木市船子153  
●ユーザー相談室直通電話 046-229-4115  
お問い合わせは：  
月曜～金曜(祝祭日を除く) 13:00～19:00  
61921010-1 PRINTED IN JAPAN