

※ご使用前にこの説明書を良くお読みになり十分に理解してください。
Before beginning assembly, please read these instructions thoroughly!

ミニッツレーサー フォーミュラカーシリーズ用

インナーチューブダンパーセット

for MINI-Z RACER Formula Car Series

Inner Tube Shock Set



取扱説明書
INSTRUCTION SHEET
No.MFW15

ご購入ありがとうございます。ご使用前にこの説明書とミニッツレーサーフォーミュラカーの組立説明書を合わせてお読みください。
Thank you for purchasing this set. Before installation, please carefully read and follow the instructions on this sheet in conjunction with the instruction manual in your MINI-Z RACER Formula Car.



本製品を取付けることにより、リヤサスペンションにダンパー効果を追加し、コーナリング時のリヤトラクションが向上します。
Install this item to increase effectiveness of shocks on rear suspension and improve rear traction during cornering.

組立てに必要な物
Tools : Must be prepared

■⊕ 精密ドライバーか、⊕ドライバー(小)
*A Phillips Screwdriver (Precision type or a small sized)

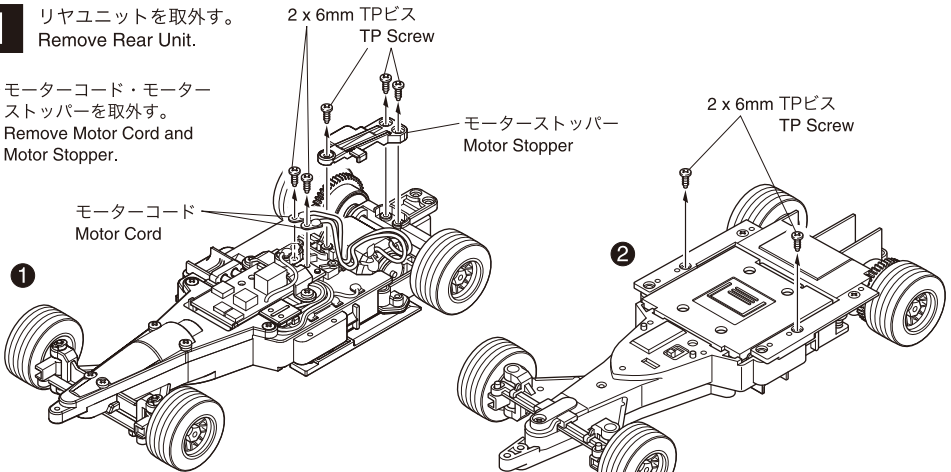


注意
CAUTION

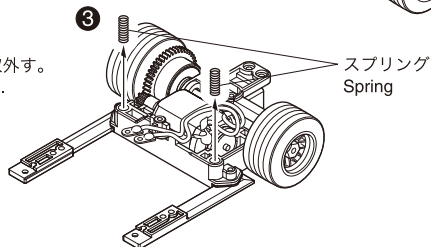
- シャシーの分解、組立ては必ず走行用電池を取外してから行ってください。
Be sure to remove the battery from the chassis before assembling or disassembling the chassis.
- ボディセットはあらかじめ取外しておいてください。
Remove body set before installing.

1 リヤユニットを取外す。 Remove Rear Unit.

- ▶ モーターコード・モーター
ストッパーを取外す。
Remove Motor Cord and
Motor Stopper.

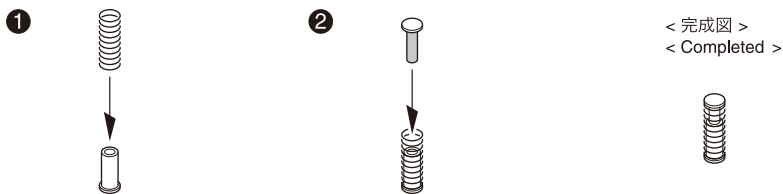


- ▶ スプリングを取外す。
Remove Spring.



2 x 6mm TPビス
TP Screw
7

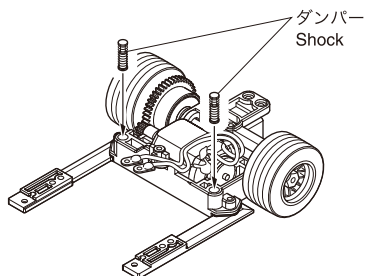
2 ダンパーを組立てる。
Assemble the Shocks.



■部分にNo.96506Bボールデフグリスを使用し、塗る量を調整することでダンパーの効きを調整することが可能です。
You can adjust the performance of the shock by applying different amounts of grease (No. 96506B Ball Diff Grease).

x2

3 リヤユニットを組立てる。
Assemble the Rear Unit.



▶ 手順 **1-1** - **1** **2** を参照し、逆の手順で組立てる。
Refer to steps **1-1** - **1** **2** and follow reverse order to reassemble.

● オプションパーツ / OPTIONAL PARTS

▶ 下表に記載がないグリスは使用しないこと。
Use only the Grease insted here.

★ FOR JAPANESE MARKET ONLY.

品番 No.	パーツ名 Description	内容 Contents	★定価 (税込)
96506B	ボールデフグリス Ball Diff. Grease	塗る量を調整することでダンパーの効きを調節するセッティンググリス。 Control the shock's performance by adjusting the amount of setting grease used.	945

メーカー指定の純正部品を使用して
安全にR/Cを楽しみましょう。

京商ホームページ
www.kyosho.com

ミニッツ専用ホームページ
www.mini-z.jp/

京商株式会社

〒243-0034 神奈川県厚木市船子153

● ユーザー相談室直通電話 046-229-4115

お問い合わせは：

月曜～金曜(祝祭日を除く) 10：00～18：00

31020907-1 PRINTED IN JAPAN

※製品改良のため、予告なく仕様を変更する場合があります。

*SPECIFICATIONS ARE SUBJECT TO CHANGE WITHOUT NOTICE.

© Copyright 2009 KYOSHO CORPORATION / 禁無断転載複製