

※ご使用前にこの説明書を良くお読みになり十分に理解してください。
Before beginning assembly, please read these instructions thoroughly!

ミニッツ AWD DWS用

SPサスブッシュ

for MINI-Z AWD DWS

SP Suspension Bushing



取扱説明書
INSTRUCTION SHEET
No.MDW107

ご購入ありがとうございます。ご使用前にこの説明書とミニッツ AWDの組立説明書を合せてお読みください。
Thank you for purchasing this set. Before installation, please carefully read and follow the instructions on this sheet in conjunction with the instruction manual in your MINI-Z AWD.



本製品は摩擦係数の低い樹脂を高精度削り出し加工することでスムーズな動作を実現します。
These precision machined low friction plastic bushings ensure smooth movement of the suspension.



注意
CAUTION

シャシーの分解、組立ては必ず走行用電池を取外してから作業を行ってください。
Be sure to remove the battery before assembling or disassembling the chassis.

●説明書に使われているマーク

Symbols used throughout the instruction sheet.



別購入品。
Must be purchased separately!



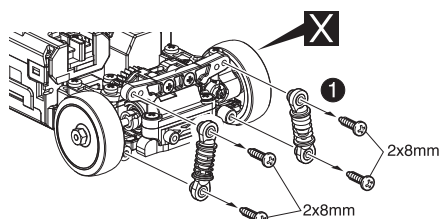
左右同じように組立てる。
Assemble left and right sides the same way.

組立てに必要な物

Tools : Must be prepared

■ ⊕ 精密ドライバーか、⊕ ドライバー (小)

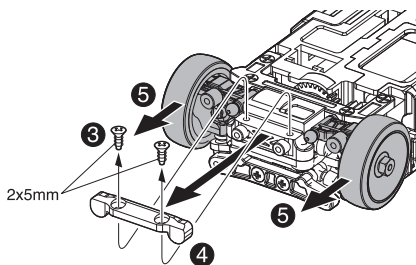
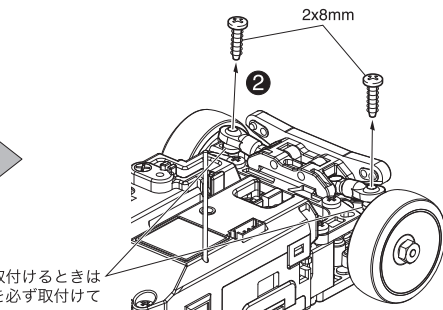
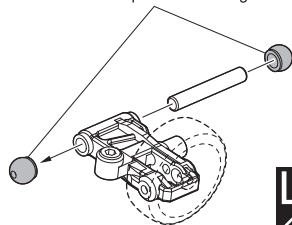
*A Phillips Screwdriver (Precision type or a small sized)



2 x 8mm TPビス
TP Screw
----- 4

▶ビスを取付けるときはカラーを必ず取付けてください。
Ensure collars are installed when inserting screws.

▶セット標準のサスブッシュをSPサスブッシュと交換し、取付けてください。
Replace the standard suspension bushing with the SP suspension bushing.



メーカー指定の純正部品を使用してください。
安全にR/Cを楽しみましょう。

京商ホームページ
www.kyosho.com

ミニッツ専用ホームページ
www.mini-z.jp

※製品改良のため、予告なく仕様を変更する場合があります。
*SPECIFICATIONS ARE SUBJECT TO CHANGE WITHOUT NOTICE.

© Copyright 2011 KYOSHO CORPORATION / 禁無断転載複製
MDW107-T01

京商株式会社

〒243-0034 神奈川県厚木市船子153

●ユーザー相談室直通電話 046-229-4115

お問い合わせは：

月曜～金曜(祝祭日を除く) 13:00～19:00

31021107-1 PRINTED IN JAPAN