

※ご使用前にこの説明書を良くお読みになり十分に理解してください。  
Before beginning assembly, please read these instructions thoroughly!

ミニッツAWD用  
アルミモーターカバー II  
for MINI-Z AWD  
Aluminum Motor Cover II

**KYOSHO**<sup>®</sup>  
THE FINEST RADIO CONTROL MODELS

取扱説明書  
INSTRUCTION SHEET  
No.MDW027

ご購入ありがとうございます。ご使用前にこの説明書とミニッツAWDの組立説明書を合わせてお読みください。  
Thank you for purchasing this set. Before installation, please carefully read and follow the instructions on this sheet in conjunction with the instruction manual in your MINI-Z AWD.



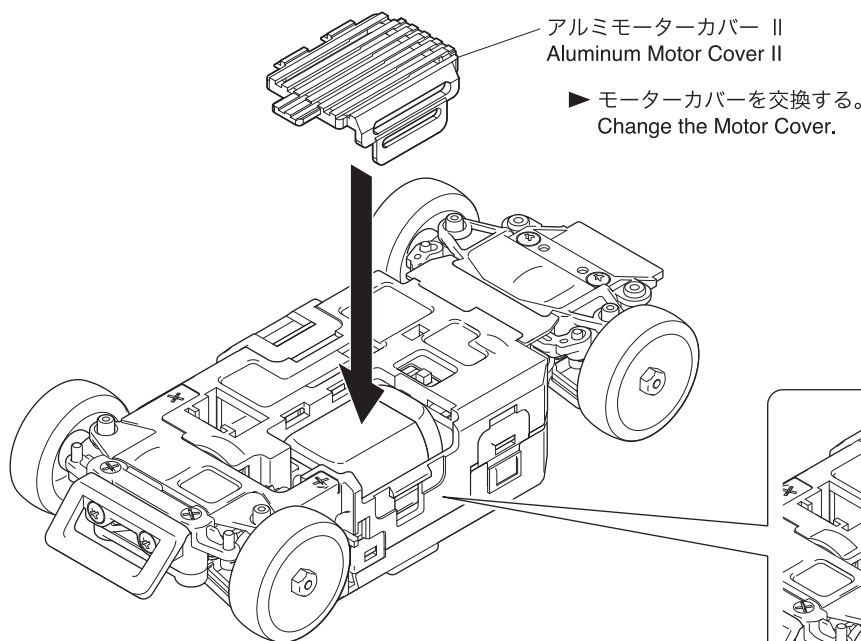
注意  
CAUTION

シャシーの分解、組立ては必ず走行用電池を取り外してから行ってください。  
Be sure to remove the battery for operation before assembling or disassembling the chassis.

▶ アルミモーター Spacer と組み合わせることで、放熱面積を大幅に拡大することができます。  
Great cooling performance. Use with aluminum motor spacers for best effect.



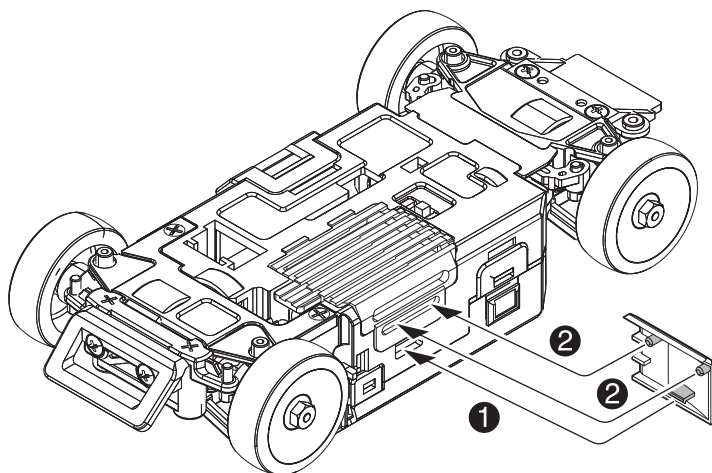
• 走行後はモーターが熱くなります。十分に冷えてから作業を行ってください。  
Allow motor to cool down before beginning any work.



アルミモーターカバー II  
Aluminum Motor Cover II

▶ モーターカバーを交換する。  
Change the Motor Cover.

▶ エアダクトはお好みで取り付けてください。  
Attach air duct as preferred.



▶ エアダクトのツメを引っ掛けて、取り付けてください。  
Hook the catch of the air duct to attach.

メーカー指定の純正部品を使用して  
安全にR/Cを楽しみましょう。

京商ホームページ  
[www.kyosho.com](http://www.kyosho.com)

ミニッツ専用ホームページ  
[www.mini-z.jp](http://www.mini-z.jp)

※製品改良のため、予告なく仕様を変更する場合があります。  
\*SPECIFICATIONS ARE SUBJECT TO CHANGE WITHOUT NOTICE.  
© Copyright 2012 KYOSHO CORPORATION / 禁無断転載複製  
MDW027-T01

京商株式会社  
〒243-0034 神奈川県厚木市船子153  
●ユーザー相談室直通電話 046-229-4115  
お問い合わせは：月曜～金曜(祝祭日を除く)13:00～19:00  
31111209-1 PRINTED IN CHINA