

※ご使用前にこの説明書を良くお読みになり十分に理解してください。
Before beginning assembly, please read these instructions thoroughly!

ミニッツAWD MA-010 / 020用

ハードユニバーサルスイングシャフトセット Hard Universal Swing Shaft Set

for MINI-Z AWD MA-010 / 020



取扱説明書
INSTRUCTION SHEET
No.MDW009

この説明書と、ミニッツAWD MA-010 / 020の組立説明書を、合わせてお読みください。

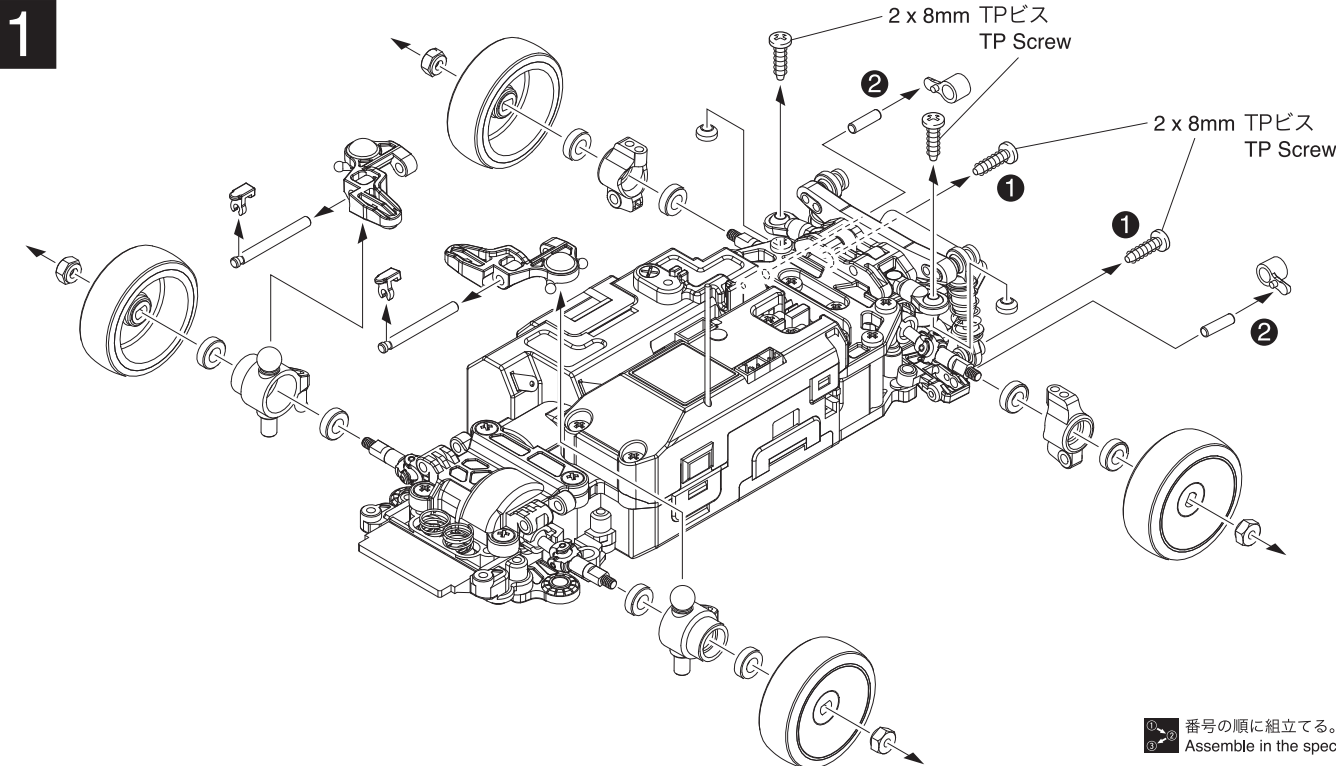
Before installation, please carefully read and follow the instructions on this sheet in conjunction with the instruction manual in your MINI-Z AWD MA-010 / 020.



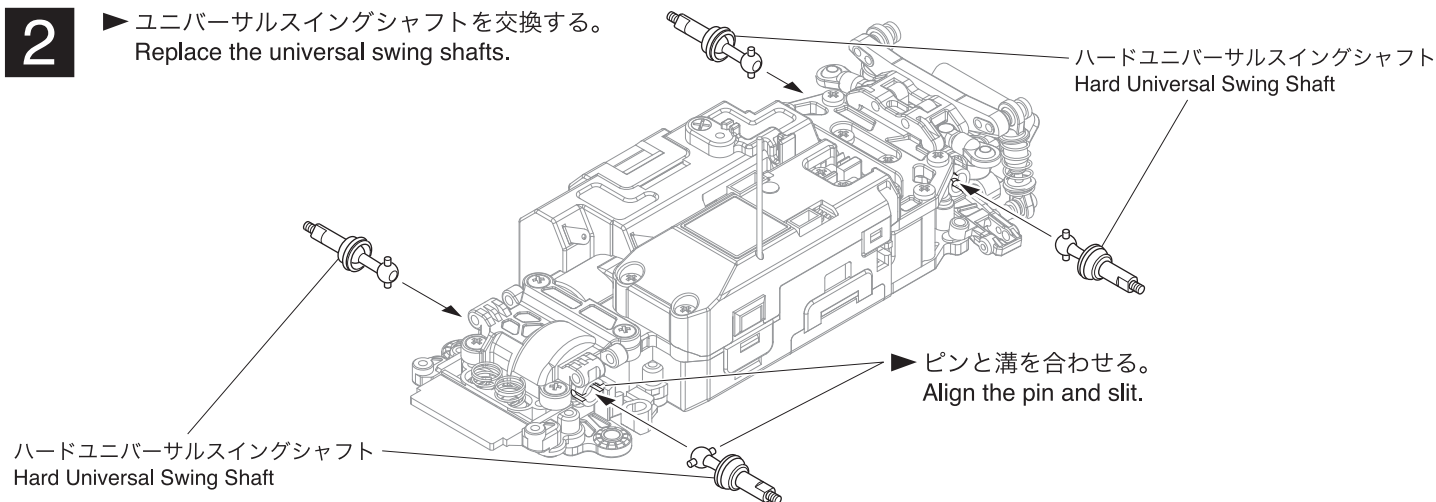
シャシーの分解、組立ては必ず走行用電池を取り外してから行ってください。

Be sure to remove the battery for operation before assembling or disassembling the chassis.

▶ 高強度アルミ製スイングシャフト。スムーズな駆動伝達を維持します。 / Made of strong aluminum and provides smooth power transfer.



2 ▶ ユニバーサルスイングシャフトを交換する。
Replace the universal swing shafts.



メーカー指定の純正部品を使用して
安全にR/Cを楽しみましょう。

京商ホームページ
www.kyosho.com

京商株式会社

〒243-0021 神奈川県厚木市岡田3050 厚木アクストメインタワー7F

●ユーザー相談室直通電話 046-229-4115

お問い合わせは：月曜～金曜（祝祭日を除く）13：00～18：00

60951909-1 PRINTED IN JAPAN

※製品改良のため、予告なく仕様を変更する場合があります。
*SPECIFICATIONS ARE SUBJECT TO CHANGE WITHOUT NOTICE.

© Copyright 2019 KYOSHO CORPORATION / 禁無断転載複製