

※ご使用前にこの説明書を良くお読みになり十分に理解してください。  
Before beginning assembly, please read these instructions thoroughly!

ミニッツAWD MA-010用  
ボールベアリングセット  
**Ball Bearing Set**  
for MINI-Z AWD MA-010



取扱説明書  
INSTRUCTION SHEET  
No.MDW001

この説明書と、ミニッツAWD MA-010の組立説明書を、  
合わせてお読みください。

Before installation, please carefully read and follow the  
instructions on this sheet in conjunction with the instruction  
manual in your MINI-Z AWD MA-010.



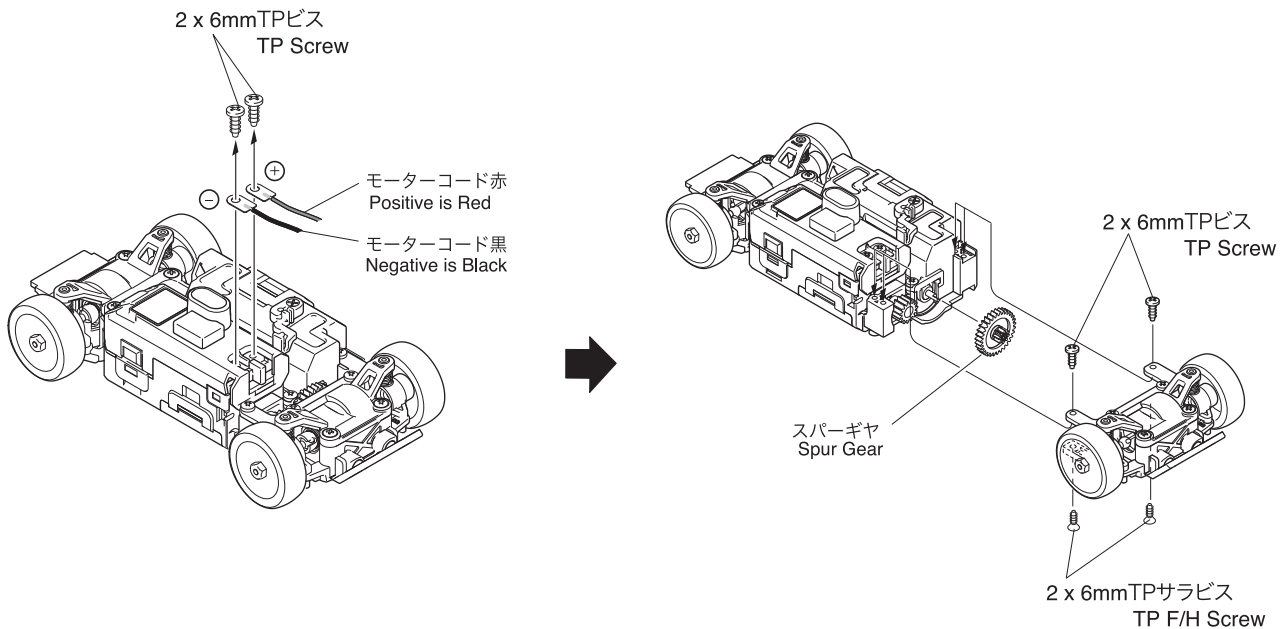
注意  
**CAUTION**

シャシーの分解、組立ては必ず走行用電池を取り外して  
から行ってください。

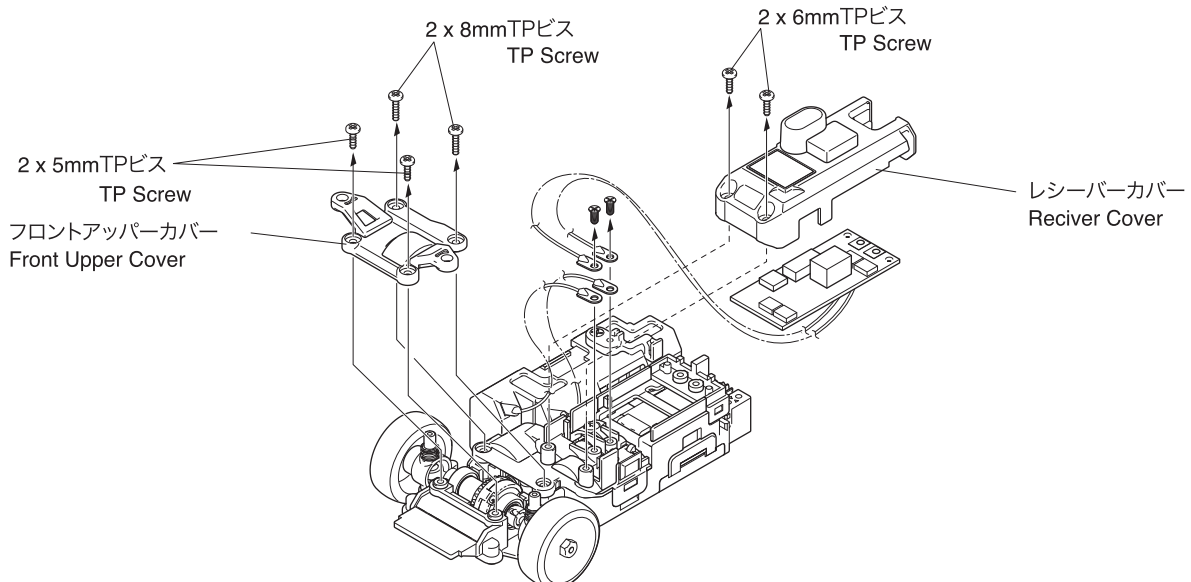
**Be sure to remove the battery for operation  
before assembling or disassembling the chassis.**

- ▶ 駆動ロスを低減し、走行性能、耐久性を向上させます。(10個セット)  
Minimizes friction, improves running performance and durability. 10-piece set.

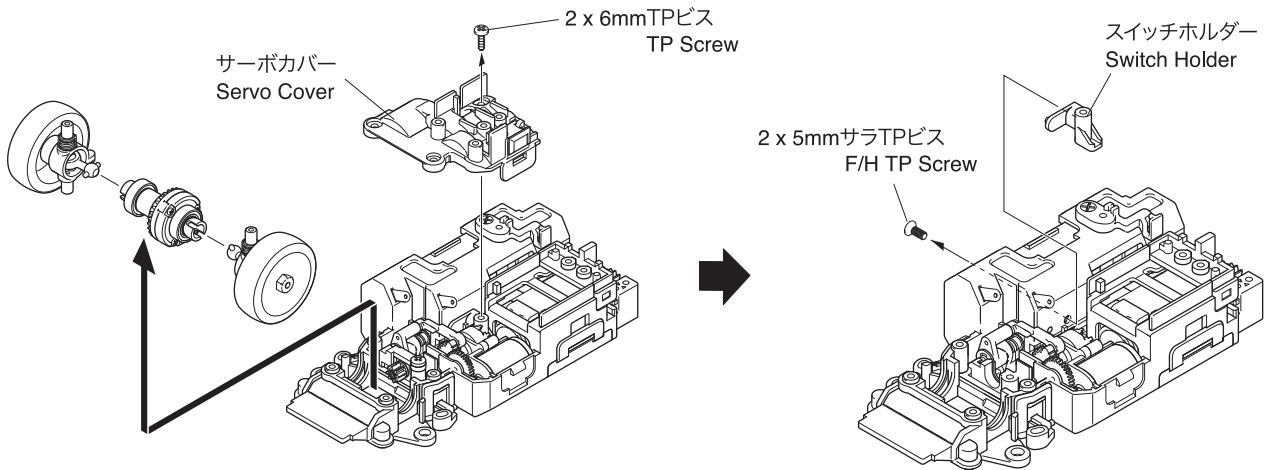
1



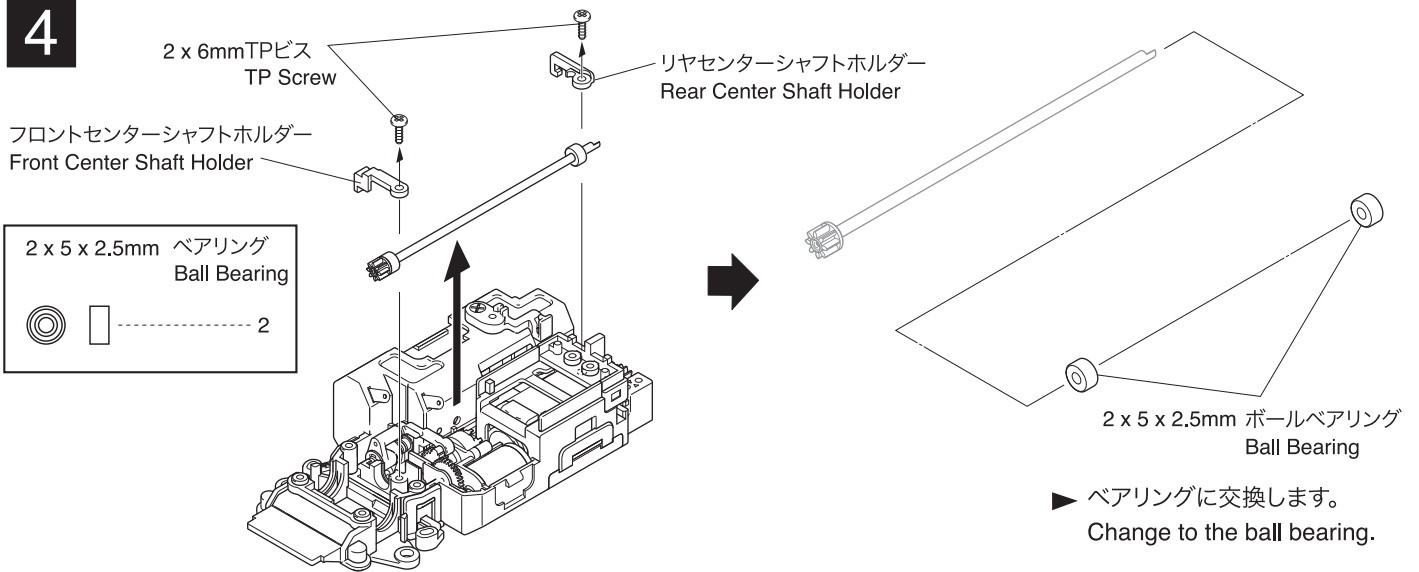
2



3

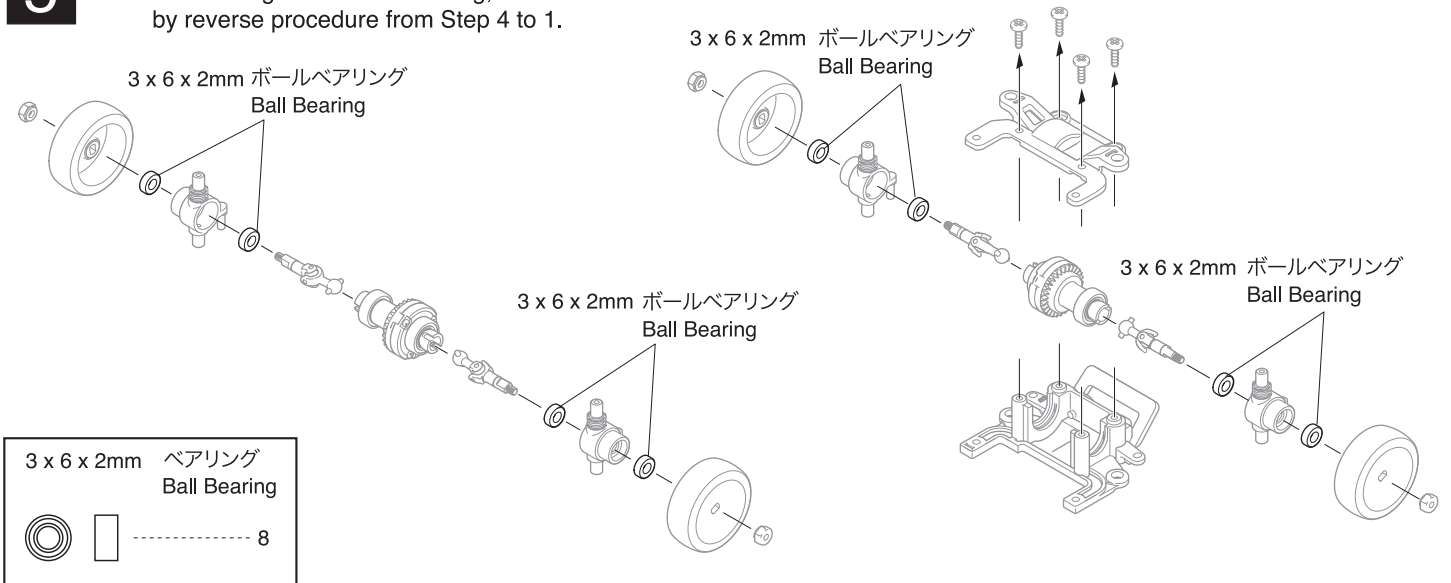


4



5

▶ ベアリングに交換後、逆の手順で組立て、完成させます。  
After change to the ball bearing, reassemble the chassis  
by reverse procedure from Step 4 to 1.



メーカー指定の純正部品を使用して  
安全にR/Cを楽しみましょう。

京商ホームページ  
www.kyosho.com

ミニッツ専用ホームページ  
www.mini-z.jp

京商株式会社

〒243-0021 神奈川県厚木市岡田3050

厚木アクストメインタワー7F

●ユーザー相談室直通電話 046-229-4115

お問い合わせは：月曜～金曜（祝祭日を除く）13：00～18：00

61920905-2 PRINTED IN JAPAN