

※ご使用前にこの説明書を良くお読みになり十分に理解してください。
Before beginning assembly, please read these instructions thoroughly!

ミニッツモトレーサー MC-01用
レーシングフロントホイール
for MINI-Z Moto Racer MC-01
Racing Front Wheel



取扱説明書
INSTRUCTION SHEET
No.MCW008

お買い上げありがとうございます。ご使用前にこの説明書とミニッツモトレーサー MC-01の組立/取扱説明書を合わせてお読みください。Thank you for purchasing this set. Before installation, please carefully read and follow the instructions on this sheet in conjunction with the instruction manual in your MINI-Z Moto Racer MC-01.

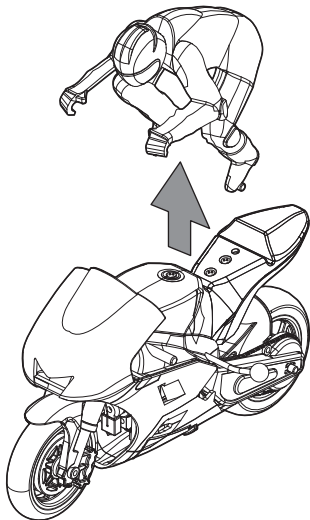


本製品を取り付けることにより、フロントホイールが軽量化され運動性能が向上します。また、回転精度も向上します。
This lightweight and precision front wheel offers quicker motion and smoother rotation.



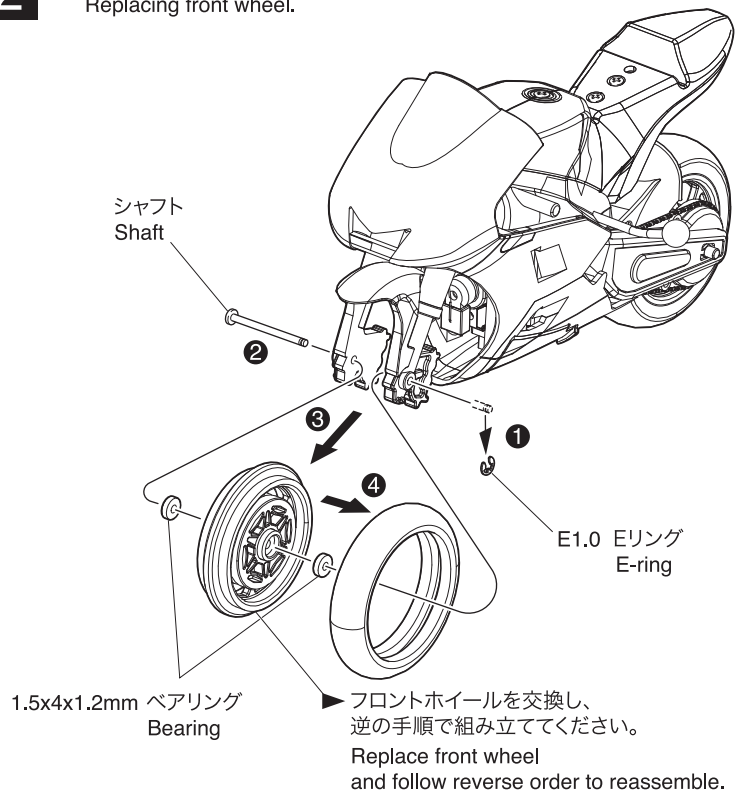
注意 CAUTION シャシーの分解、組立ては必ず走行用電池を取外してから作業を行ってください。
Be sure to remove the battery for operation before assembling or disassembling the chassis.

1



2

▶ フロントホイールの交換。
Replacing front wheel.



オプションパーツリストのダウンロード、その他の様々なミニッツモトレーサーのサポート情報はこちら！
Download the optional parts list and other Mini-Z Moto Racer information here!

ミニッツモトレーサーサポートページ
Mini-Z Moto Racer Support Page

<http://www.kyosho.com/mini-z-motoracer-support/>

メーカー指定の純正部品を使用して
安全にR/Cを楽しみましょう。

京商ホームページ
www.kyosho.com

ミニッツ専用ホームページ
www.mini-z.jp

※製品改良のため、予告なく仕様を変更する場合があります。
*SPECIFICATIONS ARE SUBJECT TO CHANGE WITHOUT NOTICE.
© Copyright 2012 KYOSHO CORPORATION / 禁無断転載複製

MCW008-T01

京商株式会社
〒243-0034 神奈川県厚木市船子153
●ユーザー相談室直通電話 046-229-4115
お問い合わせは：月曜～金曜(祝祭日を除く)13:00～19:00
32231209-1 PRINTED IN CHINA