

※ご使用前にこの説明書を良くお読みになり十分に理解してください。
Before beginning assembly, please read these instructions thoroughly!

ミニッツバギー MB-010用
ミニッツバギー ICタグ
for MINI-Z Buggy MB-010
MINI-Z Buggy IC Tag



ご購入の前に必ずお読みください。
Please read these precautions before purchasing this product.

<ラップカウンター時の注意>
ICタグ ラップカウンター ホームエディション (No.32011) はミニッツレーサー・AWDシリーズ用となっています。車高の高い(約10mm)ミニッツバギーはラップカウンターの感度が弱い状態ではラップカウントができない場合があります。この場合は下記のミニッツバギーサポートページより「ICタグ ラップカウンター<ホームエディション> テクニカルガイド」を参照し、感度を上げる、または、ラップカウントのしやすい状態にして使用してください。



本製品を装着することにより、ICタグラップカウンター(ホームエディション)(No.32011)でラップタイムを計測することができます。By installing this product, you can measure your lap times with IC Tag Lap Counter (No.32011).

お買い上げありがとうございます。ご使用前にこの説明書とミニッツバギーMB-010の組立説明書を合せてお読みください。Thank you for purchasing this set. Before installation, please carefully read and follow the instructions on this sheet in conjunction with the instruction manual in your MINI-Z Buggy MB-010.



< Operating precautions >

The IC Lap Counter Home Edition (No.32011) is designed for the Mini-Z Racer and Mini-Z AWD series. Because of the higher ground clearance (approx. 10mm), lap counting of Mini-Z Buggy might fail when the reading sensitivity is weak. In this case, please refer to the "IC Tag Lap Counter Home Edition Technical Guide," which is available on the Mini-Z Buggy support web page mentioned below, and try to increase the sensitivity of lap detection.

< 走行時の注意 >

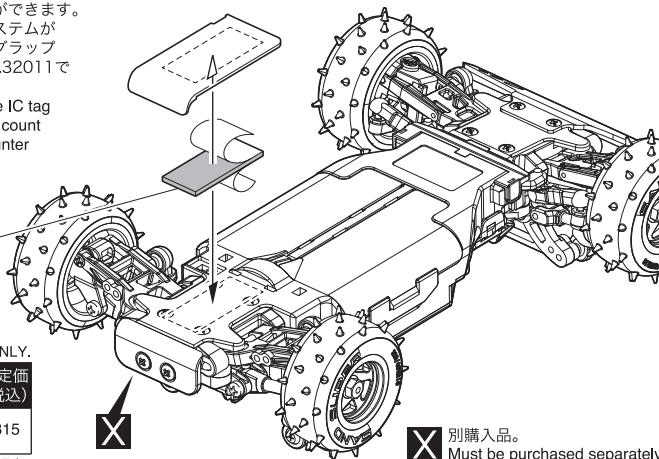
ジャンプの着地時などに路面と接触して脱落する場合は厚手の両面テープを使用するなど補強を行ってください。路面と擦れて樹脂部分が割れる場合は、本製品を覆うように、シャーシ底側にテープなどで補強を行ってください。本製品は屋内用です。屋外では取り外して走行してください。

< Driving precautions >

If the IC Tag falls off when landing after jumps bumping on the ground, use a thicker double-sided tape for secure fixing. If the plastic part is rubbed contacting the ground while running, cover it with a tape for protection. This product is for indoor use only and must be taking off before running outdoors.

▶ ICタグには車両の名前を記録することができます。車両の名前はICタグラップカウンターシステムが設置されているサーキット又は、ICタグラップカウンター(ホームエディション) No.32011で書き換えることが出来ます。Chassis name can be recorded onto the IC tag & changed at a circuit with an IC tag lap count system or by No.32011 IC Tag Lap Counter (Home Edition).

▶ 両面テープで固定してください。
Double-sided Tape



● スペアパーツ / SPARE PARTS

★ FOR JAPANESE MARKET ONLY.

品番 No.	パーツ名 Description	★定価 (税込)
96441B	スポンジテープ(1x100x150) Sponge Tape (1x100x150)	315

※平成24年6月1日現在。

別購入品。
Must be purchased separately!

テクニカルガイド・オプションパーツリストのダウンロード、その他の様々なミニッツバギーのサポート情報はこちら！
Refer to this website to download the Technical Guide, Option Parts List and other Mini-Z Buggy support resources.

ミニッツバギーサポートページ
Mini-Z Buggy Support Page
<http://www.kyosho.com/mini-z-buggy-support/>

メーカー指定の純正部品を使用して
安全にR/Cを楽しみましょう。

京商ホームページ
www.kyosho.com

ミニッツ専用ホームページ
www.mini-z.jp

※製品改良のため、予告なく仕様を変更する場合があります。
*SPECIFICATIONS ARE SUBJECT TO CHANGE WITHOUT NOTICE.
© Copyright 2012 KYOSHO CORPORATION / 禁無断転載複製
MBW032-T01

京商株式会社
〒243-0034 神奈川県厚木市船子153
●ユーザー相談室直通電話 046-229-4115
お問い合わせは：
月曜～金曜(祝祭日を除く) 13:00～19:00
61921206-1 PRINTED IN JAPAN