

※ご使用前にこの説明書を良くお読みになり十分に理解してください。
Before beginning assembly, please read these instructions thoroughly!

ミニッツバギー MB-010用
アルミフロント&リヤバンパーセット
for MINI-Z Buggy MB-010
Aluminum Front & Rear Bumper Set



取扱説明書
INSTRUCTION SHEET
No.MBW029

お買い上げありがとうございます。ご使用前にこの説明書とミニッツバギーMB-010の組立説明書を合わせてお読みください。
Thank you for purchasing this set. Before installation, please carefully read and follow the instructions on this sheet in conjunction with the instruction manual in your MINI-Z Buggy MB-010.



高精度アルミ削り出しのバンパーです。
Precision machine cut aluminum bumper.

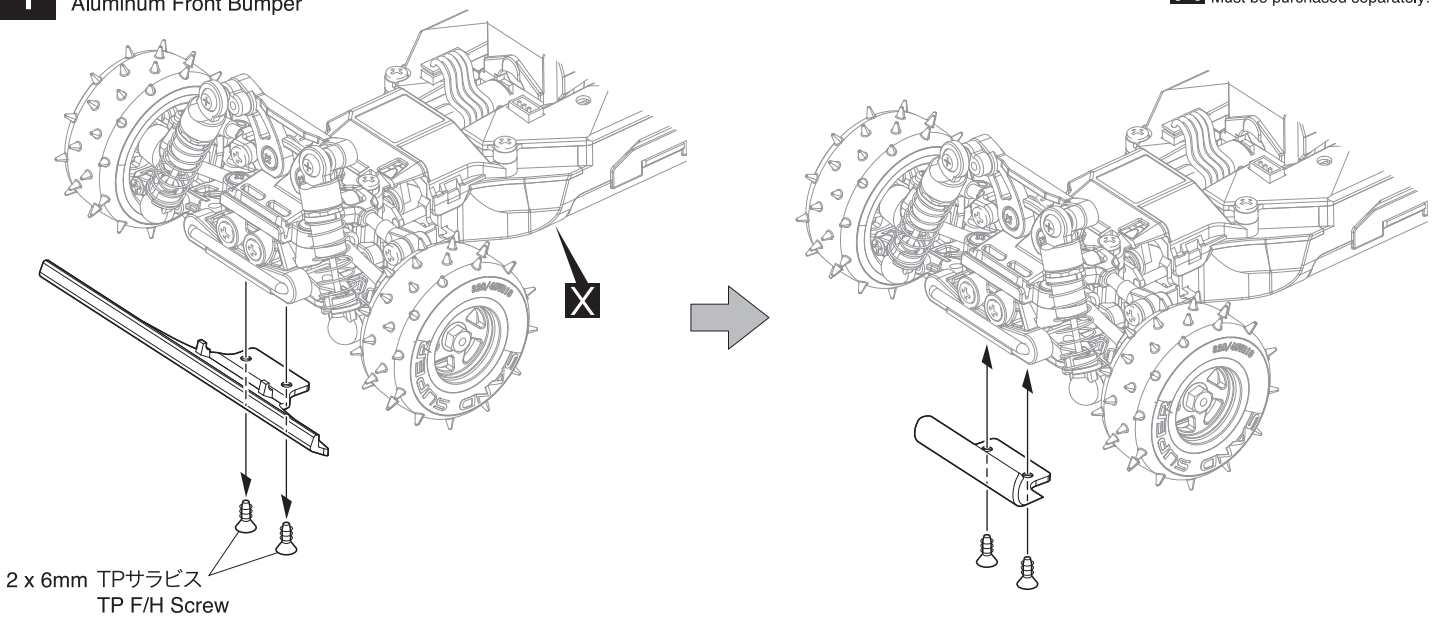


注意
CAUTION

MBW025 アルミリヤサスマウントを使用している場合はアルミリヤバンパーは使用できません。
Aluminum Rear Bumper cannot be used with MBW025 Aluminum Rear Sus. Mount.
シャーシの分解、組立ては必ず走行用電池を外してから作業を行ってください。
Be sure to remove the battery for operation before assembling or disassembling the chassis.

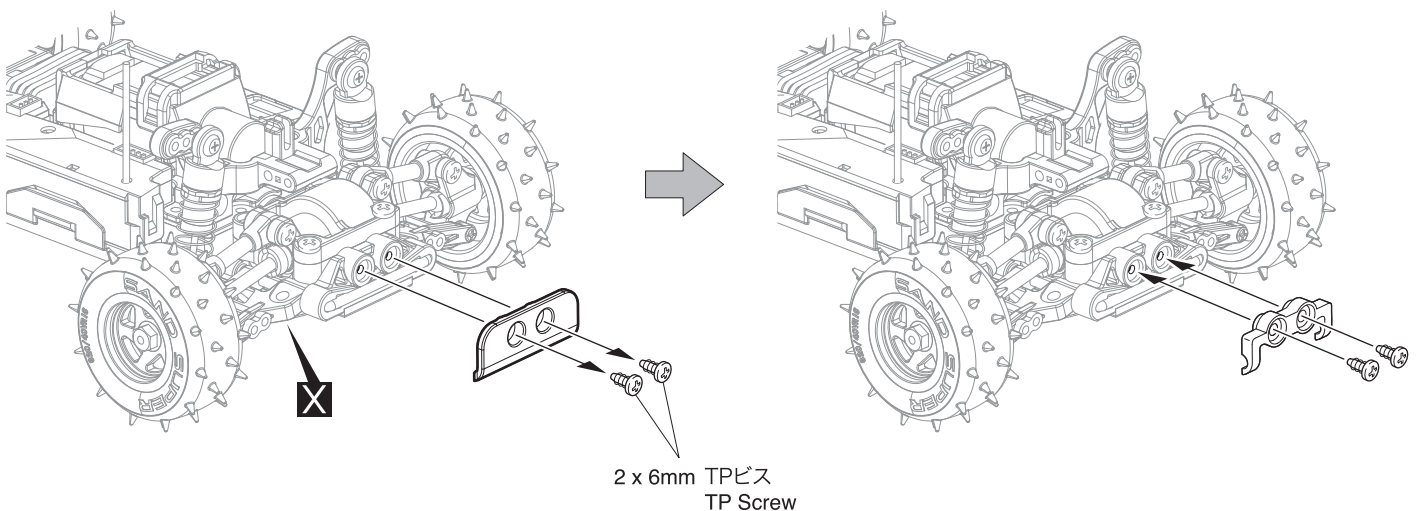
1 アルミフロントバンパー
Aluminum Front Bumper

別購入品。
Must be purchased separately!



2 アルミリヤバンパー
Aluminum Rear Bumper

別購入品。
Must be purchased separately!



メーカー指定の純正部品を使用して
安全にR/Cを楽しみましょう。

京商ホームページ
www.kyosho.com

ミニッツ専用ホームページ
www.mini-z.jp

※製品改良のため、予告なく仕様を変更する場合があります。
*SPECIFICATIONS ARE SUBJECT TO CHANGE WITHOUT NOTICE.
© Copyright 2011 KYOSHO CORPORATION / 禁無断転載複製
MBW029-T01

京商株式会社
〒243-0034 神奈川県厚木市船子153
●ユーザー相談室直通電話 046-229-4115
お問い合わせは：月曜～金曜(祝祭日を除く)13:00～19:00

3111112-1 PRINTED IN CHINA