

※ご使用前にこの説明書を良くお読みになり十分に理解してください。
Before beginning assembly, please read these instructions thoroughly!

ミニッツバギー MB-010用
ハードセンターシャフト
for MINI-Z Buggy MB-010
Hard Center Shaft



お買い上げありがとうございます。ご使用前にこの説明書とミニッツバギーMB-010の組立説明書を合わせてお読みください。
Thank you for purchasing this set. Before installation, please carefully read and follow the instructions on this sheet in conjunction with the instruction manual in your MINI-Z Buggy MB-010.



A7075 ジュラルミン製ドライブシャフト。
芯ブレを最小限に抑え、駆動効率を向上させます。
A7075 Duralumin Drive Shaft.
Minimizes vibration and improves the drive efficiency.



注意
CAUTION

シャシーの分解、組立ては必ず走行用電池を外してから行ってください。
Be sure to remove the battery for operation before assembling or disassembling the chassis.

組立てに必要な物
Tools : Must be prepared

■ ⊕精密ドライバーか、⊕ドライバー(小)
*A Phillips Screwdriver (Precision type or a small sized)



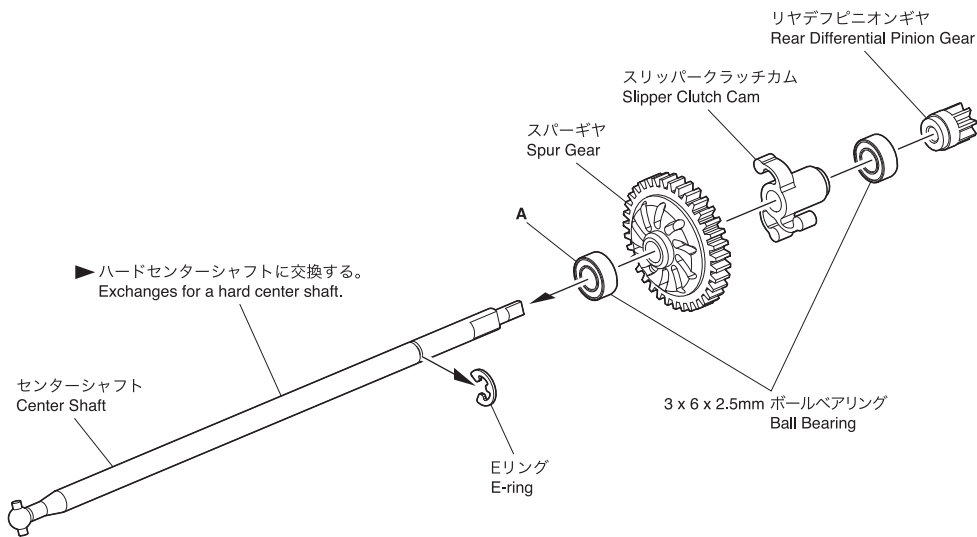
テクニカルガイド・オプションパーツリストのダウンロード、
その他の様々なミニッツバギーのサポート情報はこちら！
Refer to this website to download the Technical Guide, Option Parts List
and other Mini-Z Buggy support resources.

ミニッツバギーサポートページ
Mini-Z Buggy Support Page

<http://www.kyosho.com/mini-z-buggy-support/>

▶ 上記のミニッツバギーサポートページよりテクニカルガイドをダウンロードしてください。
Download the Technical Guide from the MINI-Z Buggy Support website shown above.

- ▶ テクニカルガイドの「センターシャフト・スパーギヤの取り外し」を参照して分解・組立を行ってください。
Please perform decomposition and an assembly with reference to "removal of center shaft & spur gear" of a technical guide.
- ▶ 組立てる時は、Aのベアリングをセンターシャフトに通してからEリングを取付けてください。
When you assemble, please attach E ring after letting the bearing of A pass at a center shaft.



メーカー指定の純正部品を使用して
安全にR/Cを楽しみましょう。

京商ホームページ
www.kyosho.com

※製品改良のため、予告なく仕様を変更する場合があります。
*SPECIFICATIONS ARE SUBJECT TO CHANGE WITHOUT NOTICE.
© Copyright 2021 KYOSHO CORPORATION / 禁無断転載複製

京商株式会社

〒243-0021 神奈川県厚木市岡田3050

厚木アクストメインタワー7F

●ユーザー相談室直通電話 046-229-4115

お問い合わせは：月曜～金曜（祝祭日を除く）13：00～18：00

31111110-2 PRINTED IN CHINA