

※ご使用前にこの説明書を良くお読みになり十分に理解してください。
Before beginning assembly, please read these instructions thoroughly!

ミニッツバギー MB-010用
ユニバーサルスイングシャフト
for MINI-Z Buggy MB-010
Universal Swing Shaft

KYOSHO
THE FINEST RADIO CONTROL MODELS
取扱説明書
INSTRUCTION SHEET
No.MBW023

お買い上げありがとうございます。ご使用前にこの説明書とミニッツバギーMB-010の組立説明書を合わせてお読みください。
Thank you for purchasing this set. Before installation, please carefully read and follow the instructions on this sheet in conjunction with the instruction manual in your MINI-Z Buggy MB-010.



高強度アルミ製スイングシャフト。本製品を装着することにより、駆動系の伝達効率が向上するとともに、クラッシュ時などに起こるシャフトの脱落を防止します（フロント・リヤ）。また、ステアリング操作時の回転精度を向上させます（フロント）。
Installing these precision aluminum swing shafts improves drive efficiency as well as prevents drive shafts coming loose in a crash (both front and rear). Also realizes more precise rotation during steering (front).

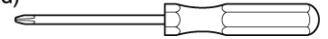


注意
CAUTION

シャシーの分解、組立は必ず走行用電池を取外してから作業を行ってください。
Be sure to remove the battery for operation before assembling or disassembling the chassis.

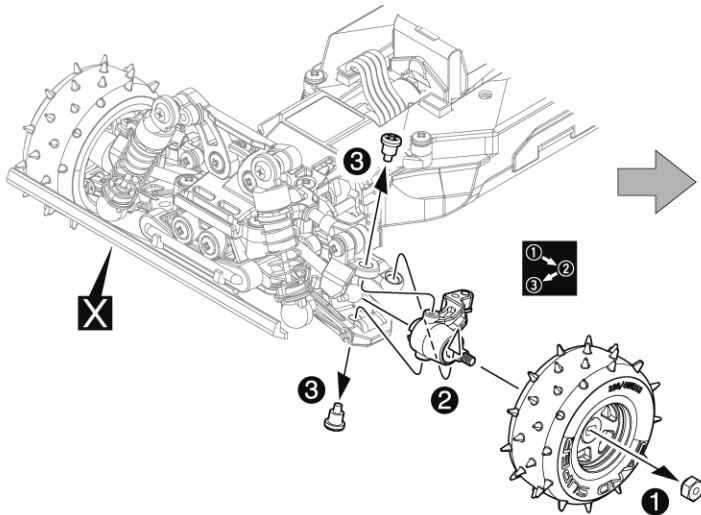
組立てに必要な物
Tools : Must be prepared

■ ⊕ 精密ドライバーか、⊕ ドライバー（小）
*A Phillips Screwdriver (Precision type or a small sized)



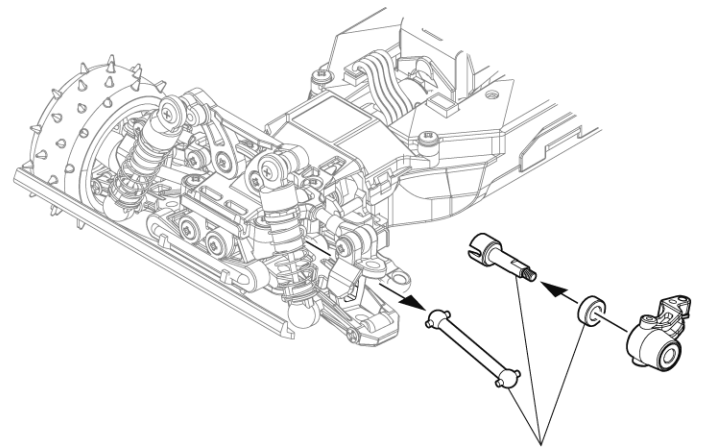
< フロントに装着する場合 >
< Installing on front >

1 フロントサスペンションの分解
Disassemble front suspension



①②③ 番号の順に組立てる。
Assemble in the specified order. **X** 別購入品。
Must be purchased separately!

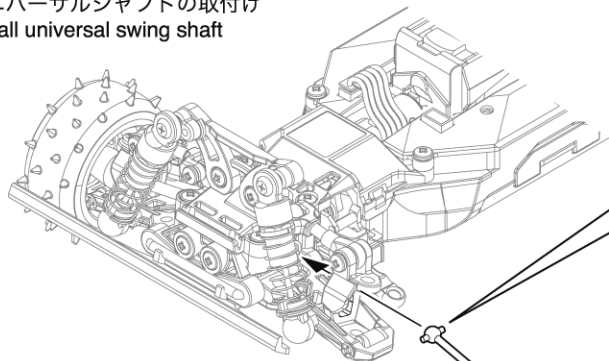
LR 左右同じように組立てる。
Assemble left and right sides the same way.



▶ ユニバーサルスイングシャフトと交換する。
Replace with universal swing shaft



2 ユニバーサルシャフトの取付け
Install universal swing shaft



LR 左右同じように組立てる。
Assemble left and right sides the same way.

▶ はめ合いに注意する。
Insert correctly

▶ 内側は本製品のベアリング（薄い）を使用する。
Fit bearing included (thin) on inside

▶ 外側はキット標準のベアリング（厚い）を使用する。
Fit bearing (thick) from the kit on the outside


ユニバーサルスイングシャフト
Universal Swing Shaft




3 手順 **1** を参考にし、逆の手順で組立てる。
Follow steps above in reverse order to re-assemble.

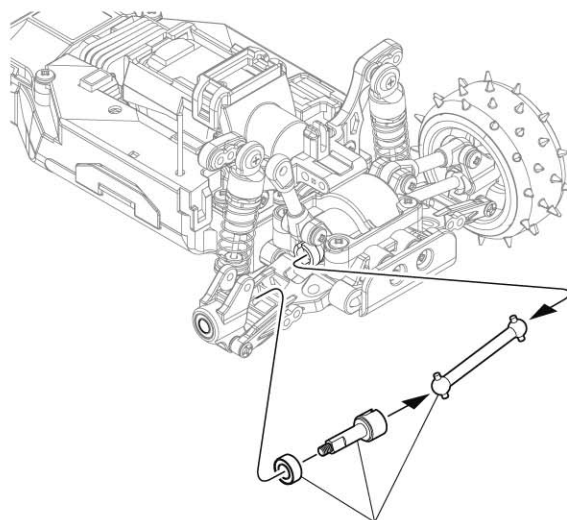
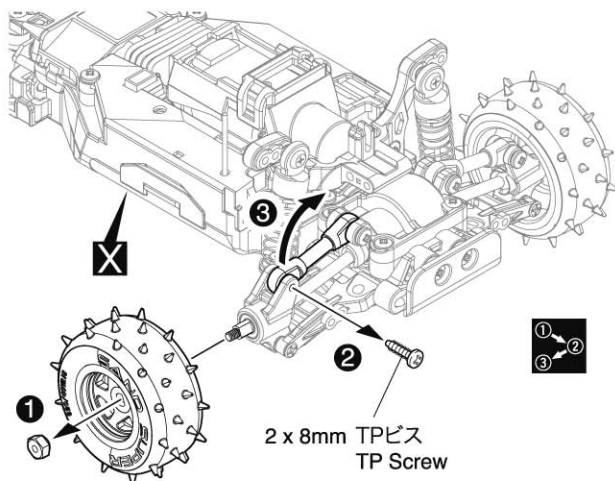
サスペンションストローク時にドライブシャフトがデフギヤを多少押す場合がありますが走行に問題はありません。
The drive shaft might push the diff gear slightly when the suspension bottoms out; however, this will not affect the running performance.

< リヤに装着する場合 >
< Installing on rear >

 左右同じように組立てる。
Assemble left and right sides the same way.

 番号の順に組立てる。
Assemble in the specified order.


1 リヤサスペンションの分解
Disassemble rear suspension

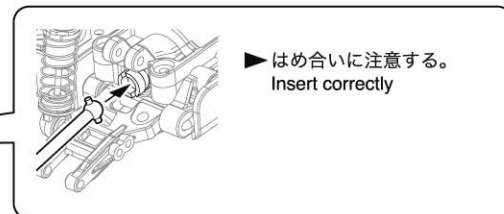
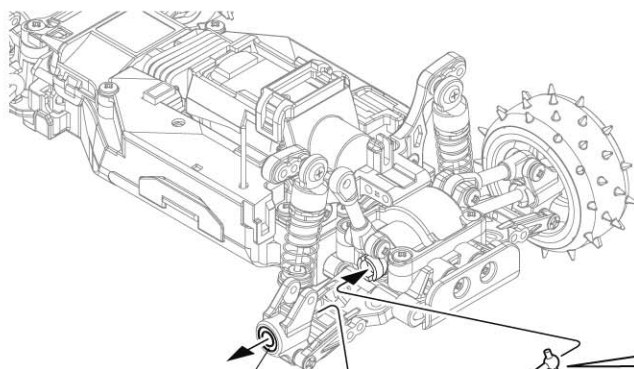


▶ ユニバーサルスイングシャフトと交換する。
Replace with universal swing shaft



2 ユニバーサルシャフトの取付け
Install universal swing shaft

 左右同じように組立てる。
Assemble left and right sides the same way.



▶ 外側はキット標準のベアリング (厚い) を使用する。
Fit bearing included (thin) on inside

ユニバーサルスイングシャフト
Universal Swing Shaft

▶ 内側は本製品のベアリング (薄い) を使用する。
Fit bearing (thick) from the kit on the outside



3 手順 **1** を参考にし、逆の手順で組立てる。
Follow steps above in reverse order to re-assemble.

トー角、キャンバー角の設定によっては、ドライブシャフトが脱落しやすくなる場合がありますので注意してセッティングを変更して下さい。
The drive shaft might drop off easily in case of a certain amount of toe and camber angles. Re-adjust the toe and camber angles in order to avoid this.

メーカー指定の純正部品を使用して
安全にR/Cを楽しみましょう。

京商ホームページ
www.kyosho.com

ミニッツ専用ホームページ
www.mini-z.jp

※製品改良のため、予告なく仕様を変更する場合があります。
*SPECIFICATIONS ARE SUBJECT TO CHANGE WITHOUT NOTICE.
© Copyright 2011 KYOSHO CORPORATION / 禁無断転載複製

京商株式会社
〒243-0034 神奈川県厚木市船子153
●ユーザー相談室直通電話 046-229-4115
お問い合わせは：月曜～金曜(祝祭日を除く)13:00～19:00
3111110-1 PRINTED IN CHINA