

※ご使用前にこの説明書を良くお読みになり十分に理解してください。  
Before beginning assembly, please read these instructions thoroughly!

ミニッツバギー MB-010用  
アルミサーボセイバーリンクセット  
for MINI-Z Buggy MB-010  
Aluminum Servo Saver Link Set



お買い上げありがとうございます。ご使用前にこの説明書とミニッツバギーMB-010の組立説明書を合わせてお読みください。  
Thank you for purchasing this set. Before installation, please carefully read and follow the instructions on this sheet in conjunction with the instruction manual in your MINI-Z Buggy MB-010.



高精度アルミ削り出し。ねじれを最小限に抑え、ステアフィールを向上させます。  
Precision machine cut aluminum.  
Minimizes twist and improves steering feel.



**注意**  
**CAUTION**

シャシーの分解、組立ては必ず走行用電池を取外してから行ってください。  
Be sure to remove the battery for operation before assembling or disassembling the chassis.

組立てに必要な物  
Tools : Must be prepared

■ ⊕精密ドライバーか、⊕ドライバー(小)  
\*A Phillips Screwdriver (Precision type or a small sized)



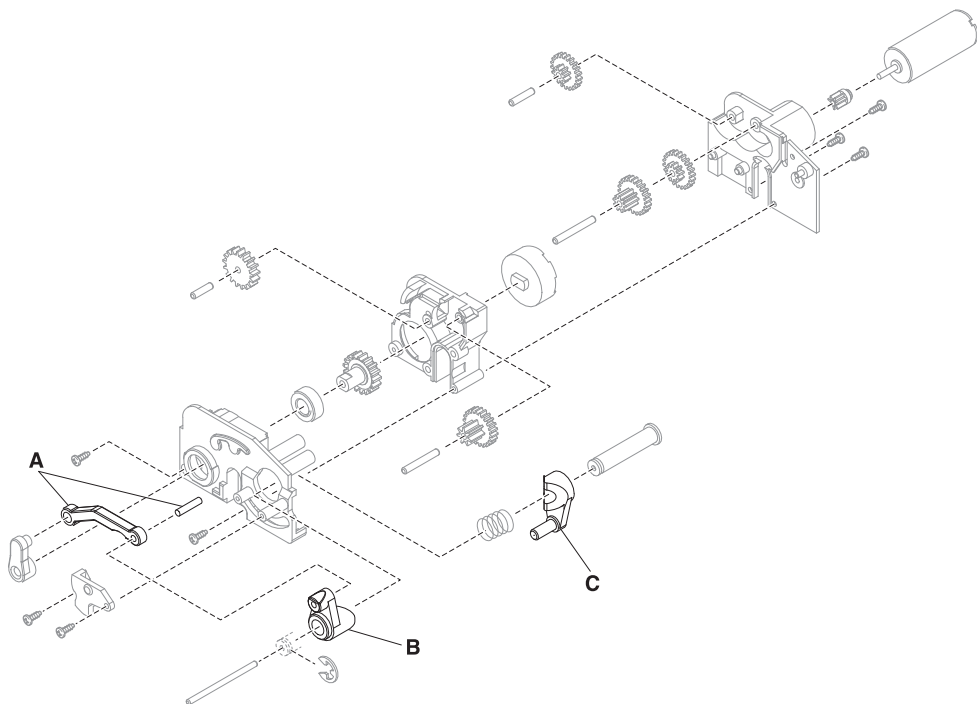
テクニカルガイド・オプションパーツリストのダウンロード、  
その他の様々なミニッツバギーのサポート情報はこちら！  
Refer to this website to download the Technical Guide, Option Parts List  
and other Mini-Z Buggy support resources.

ミニッツバギーサポートページ  
Mini-Z Buggy Support Page

<http://www.kyosho.com/mini-z-buggy-support/>

▶ 上記のミニッツバギーサポートページよりテクニカルガイドをダウンロードしてください。  
Download the Technical Guide from the MINI-Z Buggy Support website shown above.

▶ テクニカルガイドの「サーボの取り外し」「サーボの分解」を参照し、サーボを分解・組み立ててください。  
Refer to the "Removing Servo" and "Disassembling Servo" on the Technical Guide when disassembling and assembling servos.



▶ A, B, Cのパーツをアルミサーボセイバーリンクセットと交換してください。  
Replace the A,B,C parts with the aluminum servo saver link set.

メーカー指定の純正部品を使用して  
安全にR/Cを楽しみましょう。

京商ホームページ  
[www.kyosho.com](http://www.kyosho.com)

ミニッツ専用ホームページ  
[www.mini-z.jp](http://www.mini-z.jp)

※製品改良のため、予告なく仕様を変更する場合があります。

\*SPECIFICATIONS ARE SUBJECT TO CHANGE WITHOUT NOTICE.

© Copyright 2012 KYOSHO CORPORATION / 禁無断転載複製

京商株式会社

〒243-0034 神奈川県厚木市船子153

●ユーザー相談室直通電話 046-229-4115

お問い合わせは：

月曜～金曜(祝祭日を除く) 13:00～19:00

31111203-1 PRINTED IN CHINA