

※ご使用前にこの説明書を良くお読みになり十分に理解してください。
Before beginning assembly, please read these instructions thoroughly!

ミニッツバギー MB-010用
アルミリヤハブキャリア
for MINI-Z Buggy MB-010
Aluminum Rear Hub Carrier

KYOSHO
THE FINEST RADIO CONTROL MODELS
取扱説明書
INSTRUCTION SHEET
No.MBW019

お買い上げありがとうございます。ご使用前にこの説明書とミニッツバギーMB-010の組立説明書を合わせてお読みください。
Thank you for purchasing this set. Before installation, please carefully read and follow the instructions on this sheet in conjunction with the instruction manual in your MINI-Z Buggy MB-010.



高精度アルミ削り出し。耐久性も向上します。
Precision machine cut aluminum.
Also improves durability.



注意
CAUTION

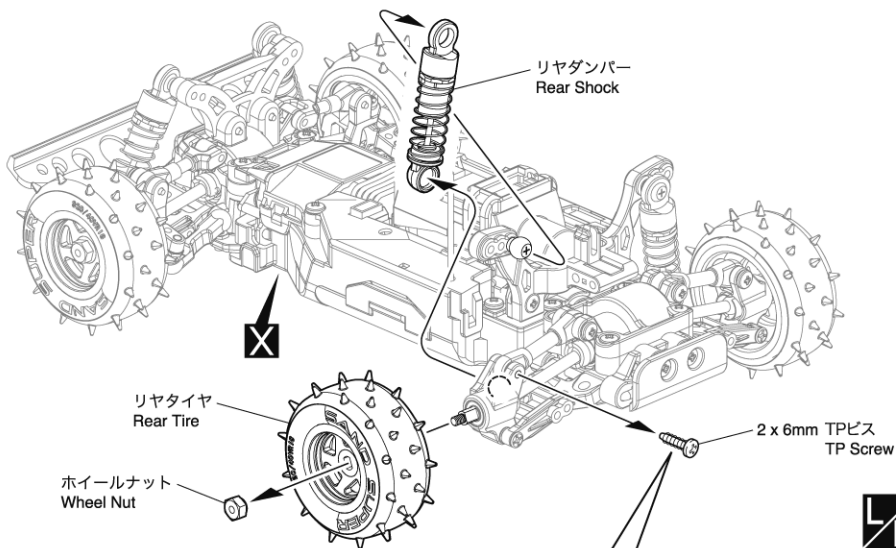
シャシーの分解、組立ては必ず走行用電池を外してから行ってください。
Be sure to remove the battery for operation before assembling or disassembling the chassis.

組立てに必要な物
Tools : Must be prepared

■ ⊕ 精密ドライバーか、⊕ドライバー(小)
*A Phillips Screwdriver (Precision type or a small sized)



1



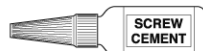
2 x 7mm TPビス
TP Screw



▶ 組立てる時は付属の2x6mmビスを使用する。
Use included 2 x 7mm screws when assembling.

▶ ネジロック剤の使用を推奨します。
Screw cement is recommended.

■ ネジロック剤
Screw Cement



✕ No.96178

● ロックタイト(中強度/10cc)
Loctite (Medium Strength / 10cc)



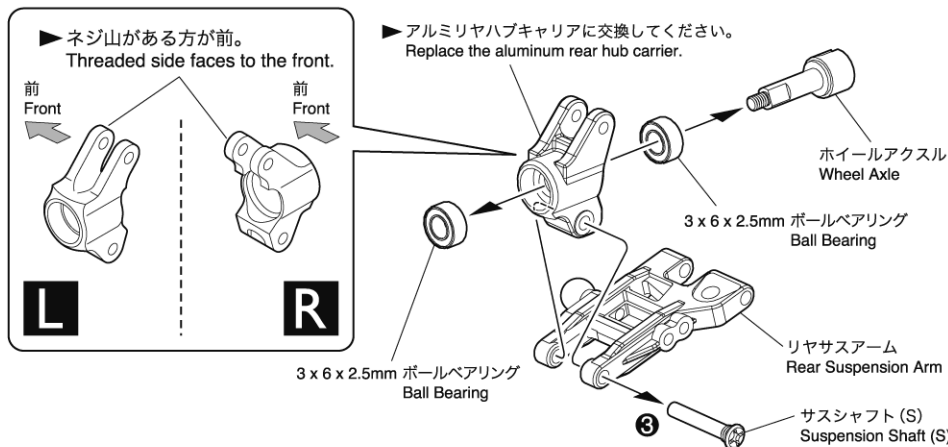
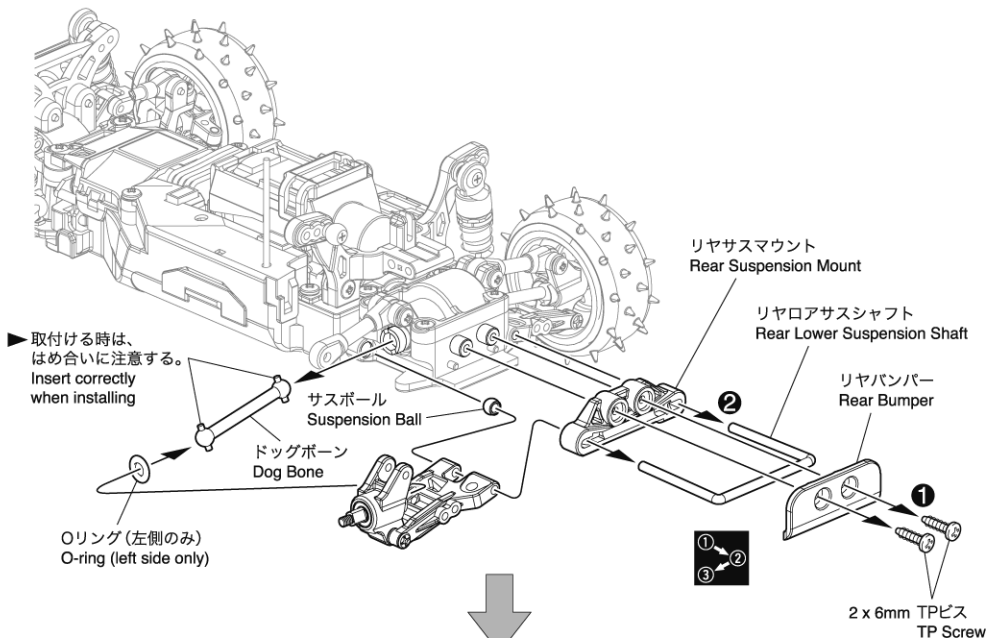
左右同じように組立てる。
Assemble left and right sides the same way.



別購入品。
Must be purchased separately!

2

番号の順に組立てる。
Assemble in the specified order.



▶ 逆の手順で組立てる。
Follow steps above in reverse order to re-assemble.



L 左側用。
For Left.

R 右側用。
For Right.

LR 左右同じように組立てる。
Assemble left and right sides the same way.

メーカー指定の純正部品を使用して
安全にR/Cを楽しみましょう。

京商ホームページ
www.kyosho.com

ミニッツ専用ホームページ
www.mini-z.jp

京商株式会社

〒243-0034 神奈川県厚木市船子153

●ユーザー相談室直通電話 046-229-4115

お問い合わせは：

月曜～金曜(祝祭日を除く) 13:00～19:00

3111110-1 PRINTED IN CHINA

※製品改良のため、予告なく仕様を変更する場合があります。
*SPECIFICATIONS ARE SUBJECT TO CHANGE WITHOUT NOTICE.
© Copyright 2011 KYOSHO CORPORATION / 禁無断転載複製