

※ご使用前にこの説明書を良くお読みになり十分に理解してください。
Before beginning assembly, please read these instructions thoroughly!

ミニッツバギー MB-010用
アルミフロントハブキャリア
for MINI-Z Buggy MB-010
Aluminum Front Hub Carrier

KYOSHO[®]
THE FINEST RADIO CONTROL MODELS
取扱説明書
INSTRUCTION SHEET
No.MBW018

お買い上げありがとうございます。ご使用前にこの説明書とミニッツバギーMB-010の組立説明書を合わせてお読みください。
Thank you for purchasing this set. Before installation, please carefully read and follow the instructions on this sheet in conjunction with the instruction manual in your MINI-Z Buggy MB-010.

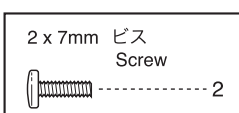
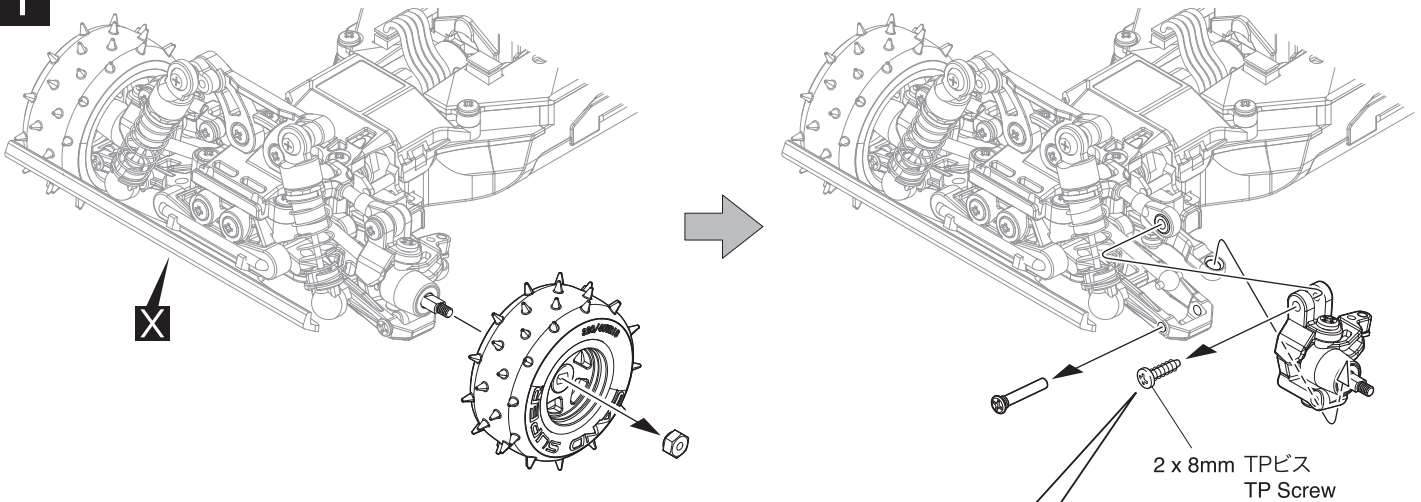


高精度アルミ削り出しのハブキャリアです。本製品を装着することによって、節度感のあるステアフィールを実現します。また、耐久性にも優れます。
Install these precision machine cut aluminum hub carrier for a more controlled steering feel. Also increases durability.



注意 CAUTION シャシーの分解、組立ては必ず走行用電池を取外してから作業を行ってください。
Be sure to remove the battery for operation before assembling or disassembling the chassis.

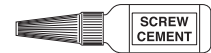
1



2 x 7mm ビス
Screw
組立てる時は付属の
2x7mmビスを使用する。
Use included 2 x 7mm screws
when assembling.

▶ ネジロック剤の
使用を推奨します。
Screw cement is
recommended.

■ ネジロック剤
Screw Cement



✗ No.96178

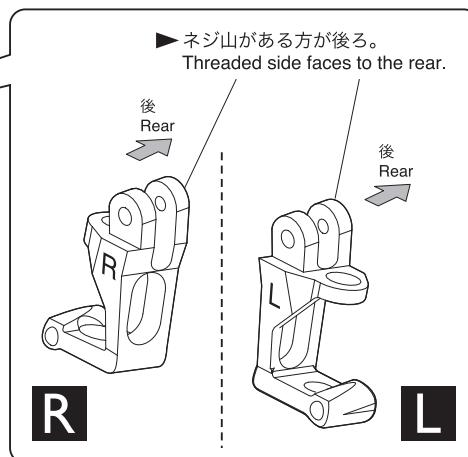
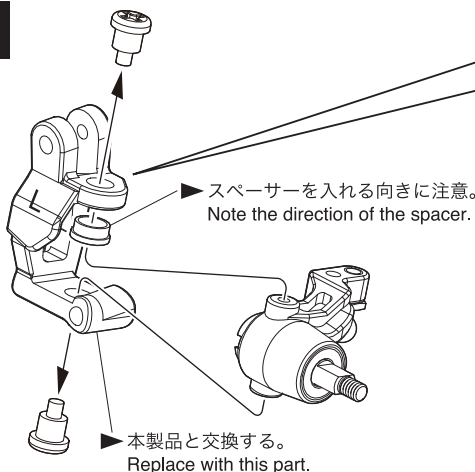
● ロックタイト (中強度/10cc)
Loctite (Medium Strength / 10cc)

✗ 別購入品。
Must be purchased separately!

LR 左右同じように組立てる。
Assemble left and right sides the same way.



2



LR 左右同じように組立てる。
Assemble left and right sides the same way.

L 左側用。
For Left.

R 右側用。
For Right.

▶ 逆の手順で組立てる。
Follow steps above in reverse
order to re-assemble.



メーカー指定の純正部品を使用して
安全にR/Cを楽しみましょう。

京商ホームページ
www.kyosho.com

ミニッツ専用ホームページ
www.mini-z.jp

※製品改良のため、予告なく仕様を変更する場合があります。
*SPECIFICATIONS ARE SUBJECT TO CHANGE WITHOUT NOTICE.
© Copyright 2012 KYOSHO CORPORATION / 禁無断転載複製
MBW018-T01

京商株式会社
〒243-0034 神奈川県厚木市船子153
●ユーザー相談室直通電話 046-229-4115
お問い合わせは：月曜～金曜(祝祭日を除く)13:00～19:00
3111112-1 PRINTED IN CHINA