

※ご使用前にこの説明書を良くお読みになり十分に理解してください。  
Before beginning assembly, please read these instructions thoroughly!

ミニッツバギー MB-010用  
アルミモーターヒートシンク  
for MINI-Z Buggy MB-010  
Aluminum Motor Heatsink

**KYOSHO**<sup>®</sup>  
THE FINEST RADIO CONTROL MODELS  
取扱説明書  
INSTRUCTION SHEET  
No.MBW013

お買い上げありがとうございます。ご使用前にこの説明書とミニッツバギーMB-010の組立説明書を合わせてお読みください。  
Thank you for purchasing this set. Before installation, please carefully read and follow the instructions on this sheet in conjunction with the instruction manual in your MINI-Z Buggy MB-010.

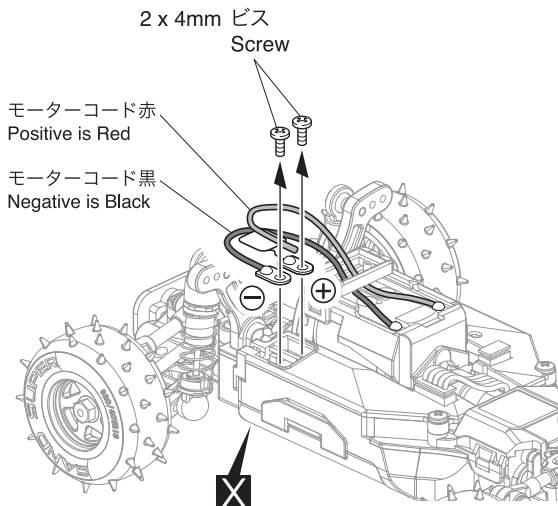


アルミモーターヒートシンクは放熱性、剛性が高くシャシーにしっかりと固定することができます。アルミモーターホルダーセット(No.MBW031)と組み合わせて使用することによって、より高い放熱効果が得られます。  
Aluminum Motor Heatsink realizes high heat dissipation and fits firmly on the chassis for greater rigidity. Delivers even more effective heat dissipation when used together with the Aluminium Motor Holder Set (No.MBW031).



**注意** シャシーの分解、組立ては必ず走行用電池を取外してから作業を行ってください。  
**CAUTION** Be sure to remove the battery for operation before assembling or disassembling the chassis.

1



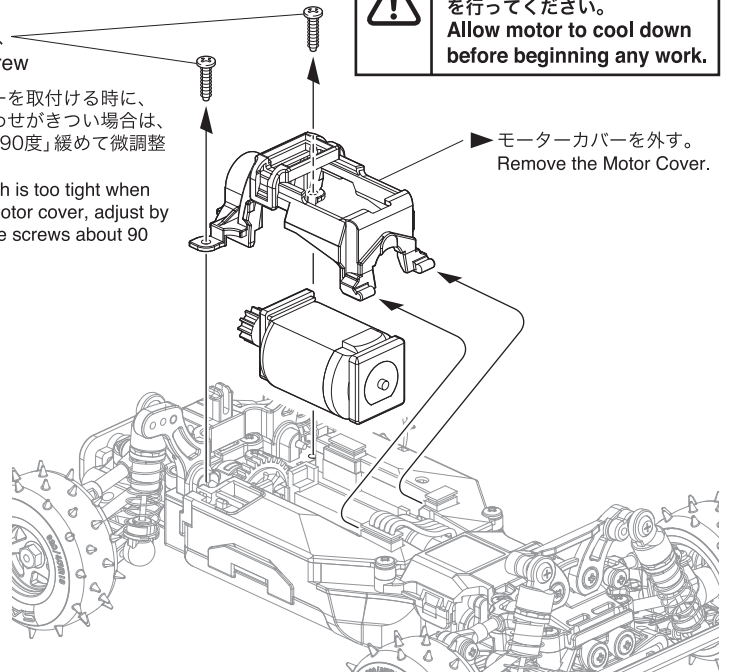
**X** 別購入品。  
Must be purchased separately!

2 x 6mm TPビス  
TP Screw

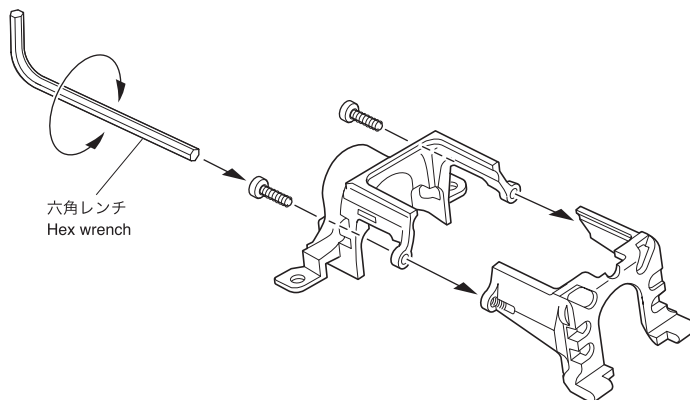
▶ モーターカバーを取付ける時に、ギヤのかみ合わせがきつい場合は、このビスを「約90度」緩めて微調整してください。  
if the gear mesh is too tight when installing the motor cover, adjust by loosening these screws about 90 degrees.



走行後はモーターが熱くなります。十分に冷えてから作業を行ってください。  
Allow motor to cool down before beginning any work.



2



3

行程 1 を参考にし、逆の手順で組立てる。  
Follow steps above in reverse order to re-assemble.

テクニカルガイド・オプションパーツリストのダウンロード、その他の様々なミニッツバギーのサポート情報はこちら！  
Refer to this website to download the Technical Guide, Option Parts List and other Mini-Z Buggy support resources.

ミニッツバギーサポートページ  
Mini-Z Buggy Support Page

<http://www.kyosho.com/mini-z-buggy-support/>

メーカー指定の純正部品を使用して  
安全にR/Cを楽しみましょう。

京商ホームページ  
[www.kyosho.com](http://www.kyosho.com)

ミニッツ専用ホームページ  
[www.mini-z.jp](http://www.mini-z.jp)

※製品改良のため、予告なく仕様を変更する場合があります。  
\*SPECIFICATIONS ARE SUBJECT TO CHANGE WITHOUT NOTICE.  
© Copyright 2012 KYOSHO CORPORATION / 禁無断転載複製  
MBW013-T01

京商株式会社  
〒243-0034 神奈川県厚木市船子153  
●ユーザー相談室直通電話 046-229-4115  
お問い合わせは：月曜～金曜(祝祭日を除く)13:00～19:00  
31111203-1 PRINTED IN CHINA